

# M05 CHASSIS SETTING SHEET

## セッティングシート

Ver 1.00

氏名 Name 三上昌幸

日付 Date 2010 7/24

気温 Air temp.

湿度 Humidity

コース Track オーロパーク

コースコンディション Track condition

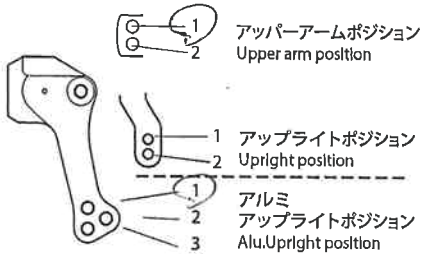
路面温度 Track temp.

《フロント》  
《Front》

タイヤ Tire S グリッド

ホイール Wheel スイフト

インナー Tire insert ソフト



フロントアップライト  
Front axle Normal OP

キャンバー角  
Camber angle 0

車高  
Ground clearance 5.5 mm

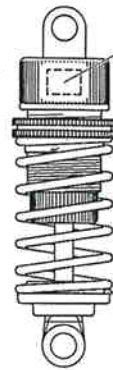
リバウンドストローク  
Rebound stroke mm

フロントドライブ  
Front drive Gear Ball

スタビライザー  
Stablizer S M H

ホイールスペーサー  
Wheel spacer mm

C.V.A. TRF **HG**



ウレタンブッシュ  
Urethane bushing 個  
Piece(s)

3mmリング  
O-ring 個  
Piece(s)

ピストン  
Piston 3 穴  
hole(s)

オイル  
Oil 300 番  
#

スプリング  
Spring 栄光エロー

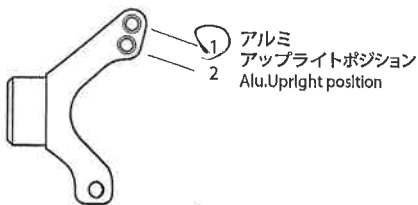
メモ Memo ダンパー長 57 mm

《リヤ》  
《Rear》

タイヤ Tire グイフ B

ホイール Wheel C スポーク

インナー Tire insert ソフト



リヤアップライト  
Rear axle Normal OP

キャンバー角  
Camber angle 0

車高  
Ground clearance 6.5 mm

リバウンドストローク  
Rebound stroke mm

スタビライザー  
Stablizer S M H

ホイールスペーサー  
Wheel spacer mm

C.V.A. TRF **HG**



ウレタンブッシュ  
Urethane bushing 個  
Piece(s)

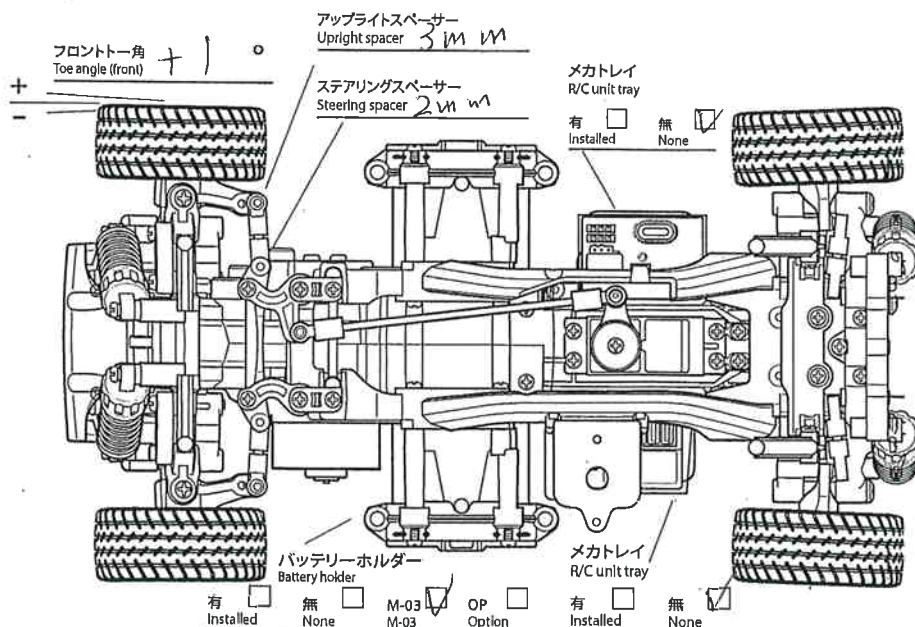
3mmリング  
O-ring 個  
Piece(s)

ピストン  
Piston 3 穴  
hole(s)

オイル  
Oil 300 番  
#

スプリング  
Spring 栄光ブルー

メモ Memo ダンパー長 58 mm



モーター  
Motor GT42-2

ピニオンギヤ  
Pinion gear 20 T

バッテリー  
Battery LF2200

ボディ  
Body ミット

メモ  
Memo