

M05 CHASSIS

SETTING SHEET セッティングシート

Ver 1.00

氏名
Name 川村 慎一

日付
Date

気温
Air temp.

湿度
Humidity

コース
Track 岩手ネロ10-7

コースコンディション
Track condition

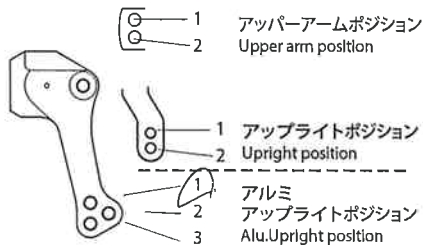
路面温度
Track temp.

《フロント》 《Front》

タイヤ
Tire S1170

ホイール
Wheel 11本スポーク

インナー
Tire Insert 17t



フロントアップライト
Front axle Normal OP

キャンパー角
Camber angle 0

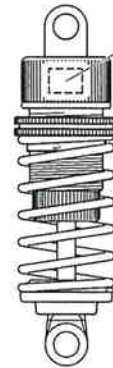
車高
Ground clearance 6 mm

リバウンドストローク
Rebound stroke 3 mm

フロントドライブ
Front drive Gear (Ball)

スタビライザー
Stabilizer S M (H)

ホイールスペーサー
Wheel spacer 0 mm



C.V.A. TRF HG

ウレタンブッシュ
Urethane bushing 0 個
Piece(s)

3mmリング
O-ring 0 個
Piece(s)

ピストン
Piston 3 穴
hole(s)

オイル
Oil 300 番
#

スプリング
Spring TRF 14-7

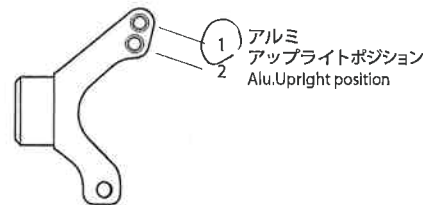
メモ
Memo

《リヤ》 《Rear》

タイヤ
Tire Bタイプ

ホイール
Wheel 11本スポーク

インナー
Tire Insert 11-0



リヤアップライト
Rear axle Normal (OP)

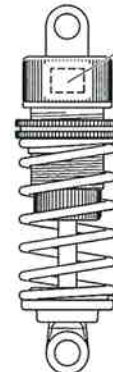
キャンパー角
Camber angle 0

車高
Ground clearance 6 mm

リバウンドストローク
Rebound stroke 1 mm

スタビライザー
Stabilizer (3) M H

ホイールスペーサー
Wheel spacer 0 mm



C.V.A. TRF HG

ウレタンブッシュ
Urethane bushing 0 個
Piece(s)

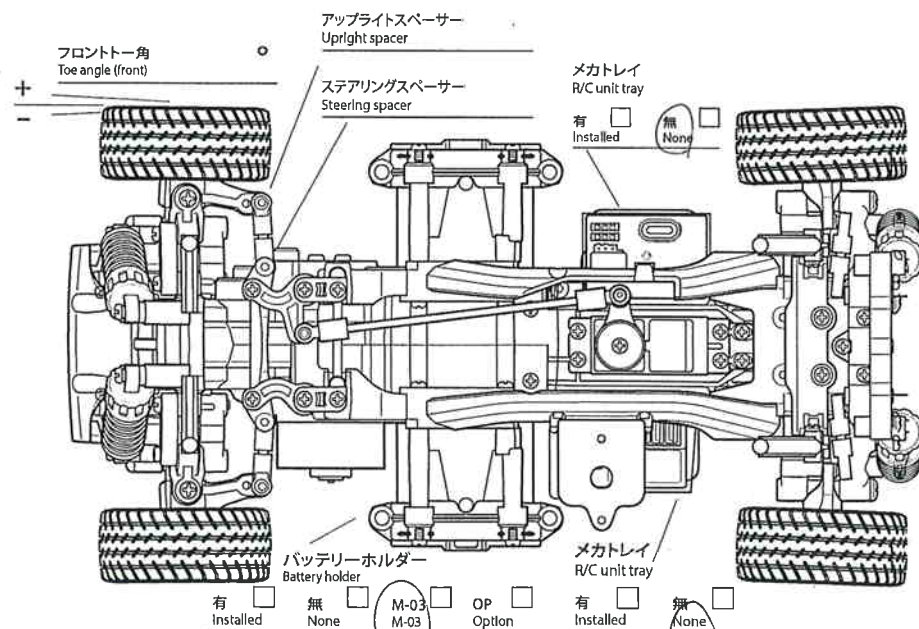
3mmリング
O-ring 0 個
Piece(s)

ピストン
Piston 3 穴
hole(s)

オイル
Oil 600 番
#

スプリング
Spring TRF 14-7

メモ
Memo



モーター
Motor 1414-4

ピニオンギヤ
Pinion gear 20 T

バッテリー
Battery 1600SP

ボディ
Body M-1-10-S

メモ
Memo