

FF-2127-20/0

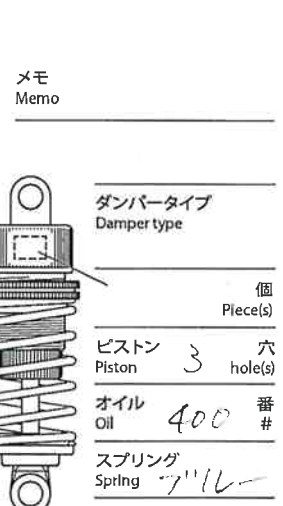
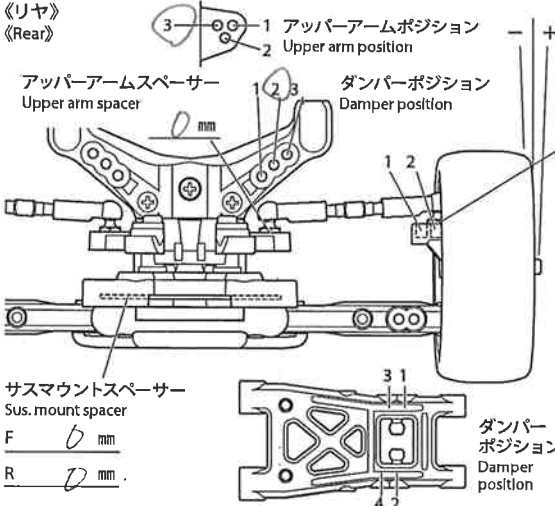
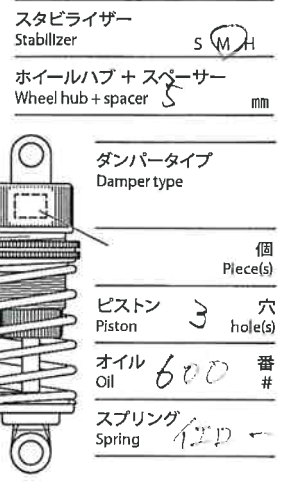
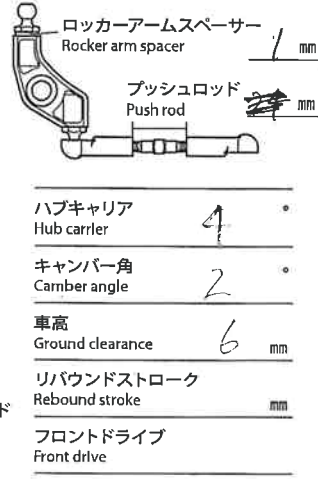
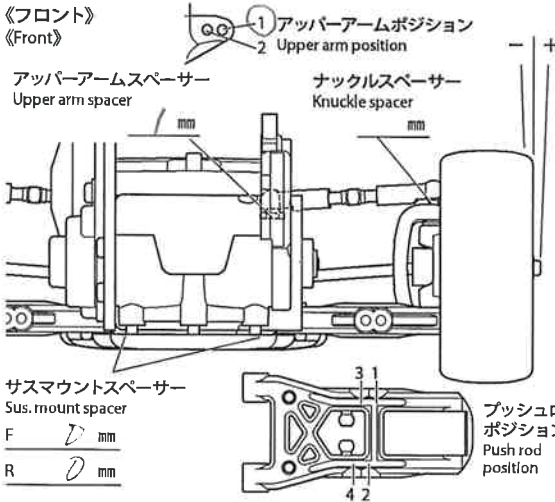
# FF03 PRO CHASSIS KIT

FRONT-MOTOR FRONT-DRIVE INBOARD FRONT SUSPENSION

Ver 1.00  
SETTING SHEET セッティングシート

氏名 Name 鴨沢 一成 日付 Date 20/0. 7/24 気温 Air temp. 湿度 Humidity

コース Track コースコンディション Track condition 路面温度 Track temp.



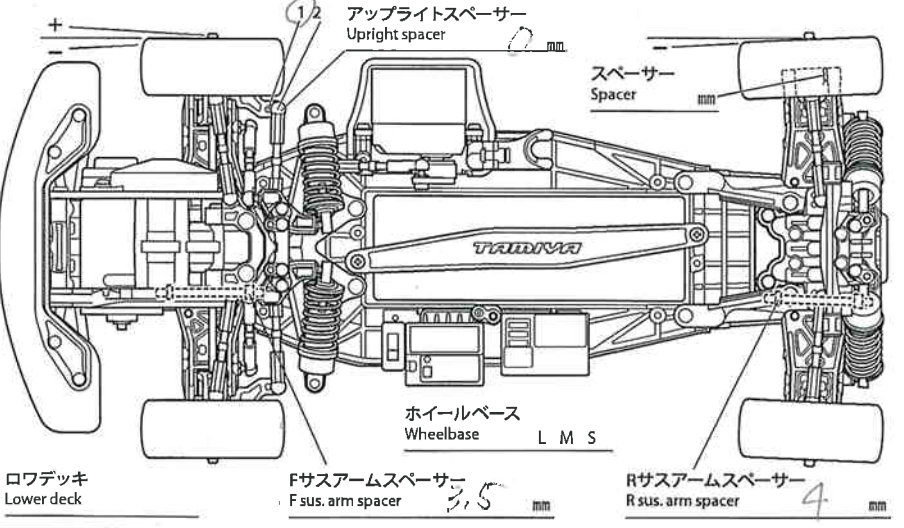
フロントトー角  
Toe angle (front)

Fサスマウント  
F sus. mount

IXD IXD  
Front Rear

Rサスマウント  
R sus. mount

IXD IB  
Front Rear



モーター  
Motor

12 T

スパークギヤ  
Spur gear

ピニオンギヤ  
Pinion gear

68 T 26 T

バッテリー  
Battery

LF 2200

ボディ  
Body

SX-4

ウイング  
Wing

1-316

タイヤ  
Tire

FD-B

ホイール  
Wheel

インナー  
Tire insert

ベストラップ  
Best lap