

F104 CHASSIS

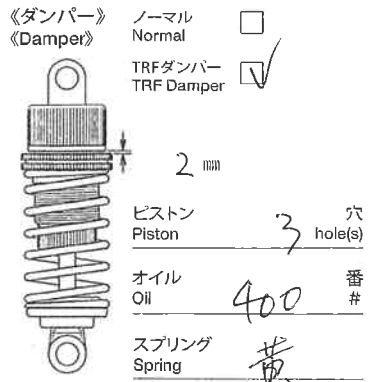
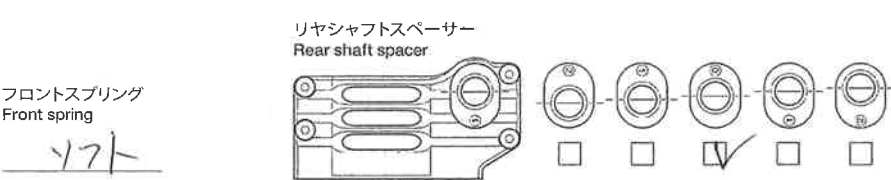
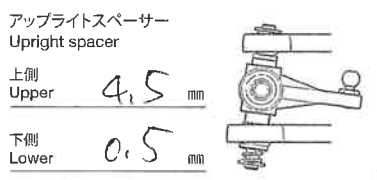
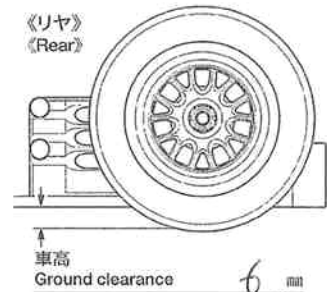
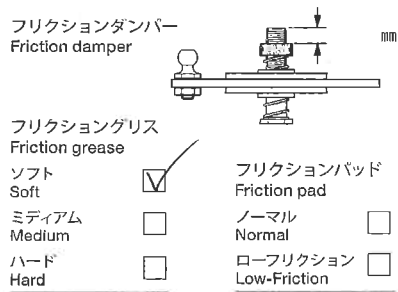
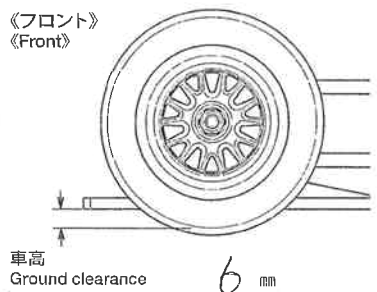
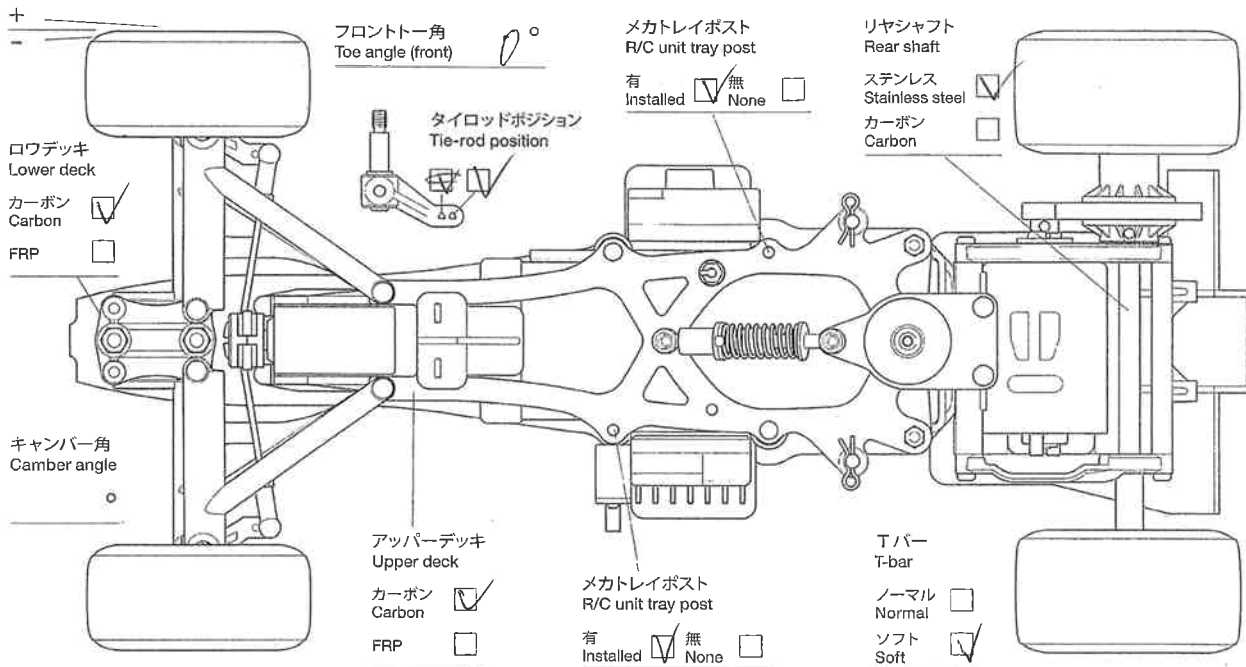
Ver 1.00

SETTING SHEET

セッティングシート

氏名 Name 鴨沢一成 日付 Date _____ 気温 Air temp. _____ 湿度 Humidity _____

コース Track _____ コースコンディション Track condition _____ 路面温度 Track temp. _____



モーター Motor	スーパーギヤ Spur gear <u>93 T</u>	ピニオンギヤ Pinion gear <u>25 T</u>
フロントホイール Front wheel	フロントタイヤ Front tire <u>11-t</u>	フロントタイヤ径 Front tire diameter _____ mm
リヤホイール Rear wheel	リヤタイヤ Rear tire <u>17t</u>	リヤタイヤ径 Rear tire diameter _____ mm
ボディ Body	フロントウイング Front wing <u>1-21L</u>	リヤウイング Rear wing <u>1-21L</u>
バッテリー Battery	ベストラップ Best lap _____	
メモ Memo		