

4WDハキ-

ITEM 58395

DB01 CHASSIS

セッティングシート SETTING SHEET Ver.1.00

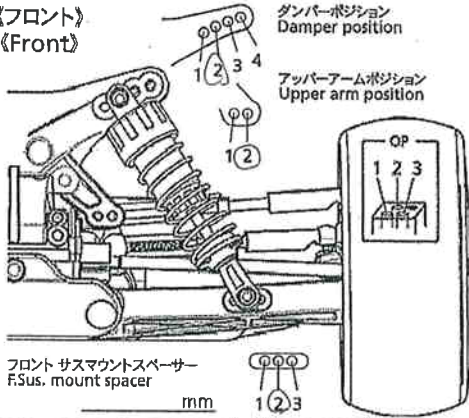
日付 Date 2010.7.24

ドライバー Driver CHD!

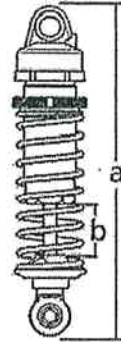
コース Track オ-ロハキ-

コースコンディション Track condition

《フロント》
《Front》



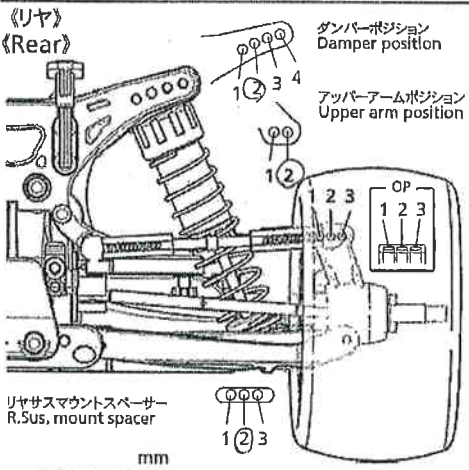
車高 Ground clearance 10 mm
 キャンバー角 Camber angle 2°
 トー角 Toe angle 0°
 フロントドライブ Front drive Diff. One-way
 フロントプーリー Front pulley 37 T
 スタビライザー Stabilizer
 キャスターブロック Caster block Normal OP
 キャスターブロック スパース Caster block spacer mm



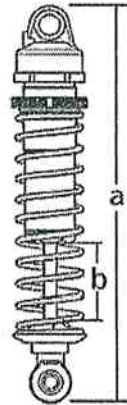
ダンパー Damper CHD OP
 ダンパー長 Damper length a 82 mm b mm
 ピストン Piston 2穴
 オイル Oil 300 番 #
 スプリング Spring 銀

Note

《リア》
《Rear》



車高 Ground clearance 10 mm
 キャンバー角 Camber angle 2°
 トー角 Toe angle 0°
 スタビライザー Stabilizer H-T
 リアアップライト Rear uprights Normal OP
 リアアップライトスパース Rear uprights spacer mm



ダンパー Damper CHD OP
 ダンパー長 Damper length a 98 mm b mm
 ピストン Piston 2穴
 オイル Oil 300 番 #
 スプリング Spring 黒

Note

《フロントタイヤ》

《Front Tires》 タイプ Type C コンパウンド Compound インナー Inserts 1-210 ホイール Wheels 1-210 エアホール Air holes 1-210

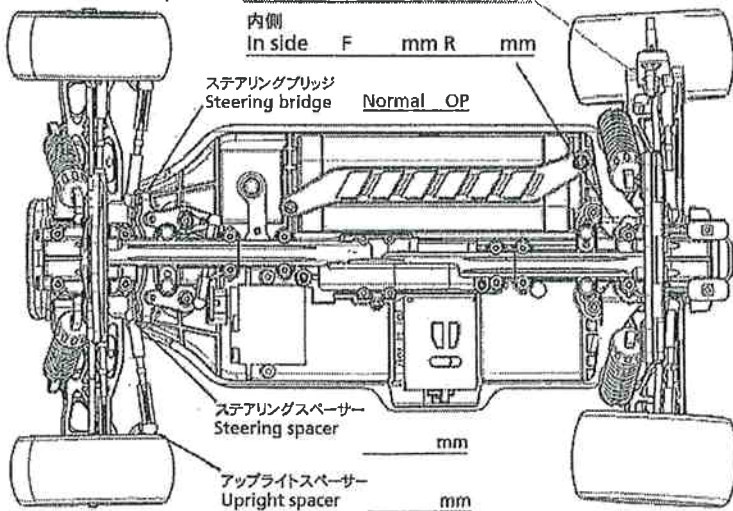
《リアタイヤ》

《Rear Tires》 タイプ Type C コンパウンド Compound インナー Inserts 1-210 ホイール Wheels 1-210 エアホール Air holes 1-210

ササアームスパース R sus.arm spacer 外側 Out side F mm R mm

内側 In side F mm R mm

ステアリングブリッジ Steering bridge Normal OP



ステアリングスパース Steering spacer mm

アップライトスパース Upright spacer mm

モーター Motor 12T
 スパーギヤ Spur gear ピニオンギヤ Pinion gear
 91 T 22 T

バッテリー Battery 3700

ボディ Body ハビルドビル

ウイング Wing ハキ-用

ウイングリップ Wing-Rip 1段カット

ササアーム Sus. arms Normal Hard

コメント Comments