

M05

CHASSIS

SETTING SHEET セッティングシート

Ver 1.00

氏名 Name 田中 範弘

日付 Date 7/31

気温 Air temp. 27度

湿度 Humidity ?

コース Track 小樽総合博物館

コースコンディション Track condition ?

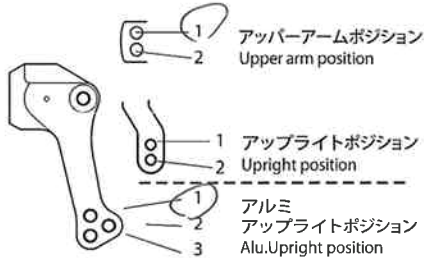
路面温度 Track temp. 30度

《フロント》 《Front》

タイヤ Tire B

ホイール Wheel Xッキ

インナー Tire insert ハード



フロントアップライト Front axle Normal OP

キャンバー角 Camber angle 取扱通り

車高 Ground clearance 5 mm

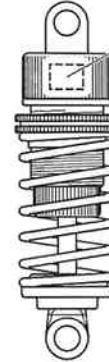
リバウンドストローク Rebound stroke 4 mm

フロントドライブ Front drive Gear Ball

スタビライザー Stabilizer 無し S M H

ホイールスペーサー Wheel spacer 1 mm

ホイールラグ 5mm



C.V.A. TRF HG

ウレタンブッシュ Urethane bushing 1個 Piece(s)

3mmリング O-ring オレンジ 1個 Piece(s)

ピストン Piston 2 穴 hole(s)

オイル Oil 300 番 #

スプリング Spring 蛍光イエロー

ダンパー長 57mm
(1mmスペーサー 1個)

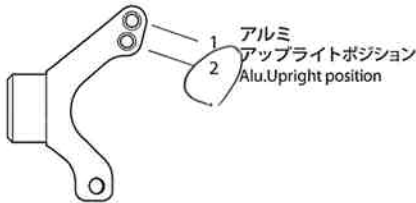
メモ Memo

《リア》 《Rear》

タイヤ Tire B

ホイール Wheel Xッキ

インナー Tire insert ハード



リアアップライト Rear axle Normal OP

キャンバー角 Camber angle 取扱通り

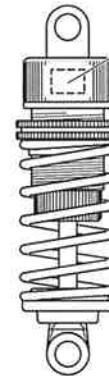
車高 Ground clearance 5.2 mm

リバウンドストローク Rebound stroke 3 mm

スタビライザー Stabilizer 無し S M H

ホイールスペーサー Wheel spacer 1 mm

ホイールラグ 5mm



C.V.A. TRF HG

ウレタンブッシュ Urethane bushing 1個 Piece(s)

3mmリング O-ring オレンジ 1個 Piece(s)

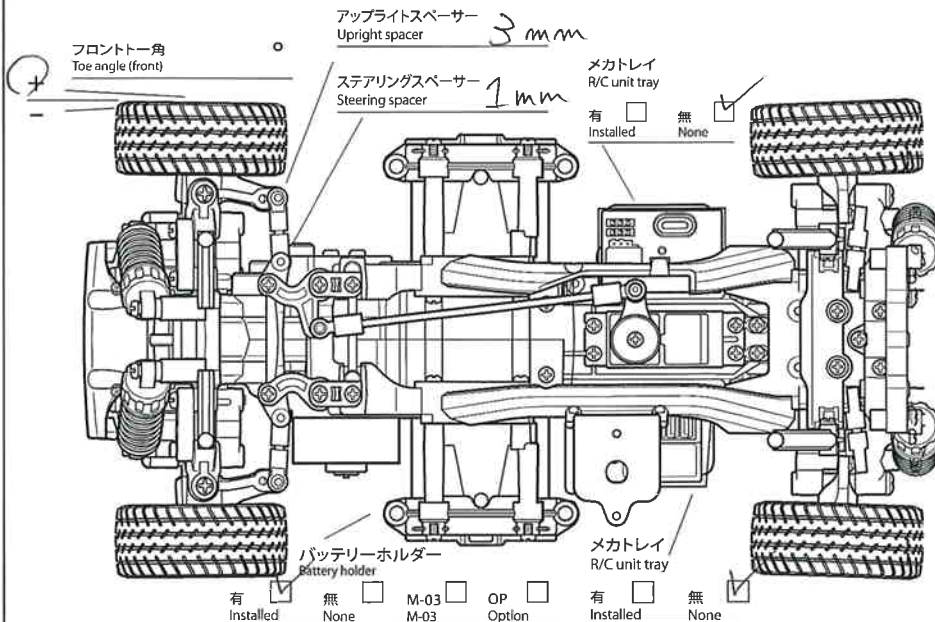
ピストン Piston 2 穴 hole(s)

オイル Oil 200 番 #

スプリング Spring ブルーシート

ダンパー長 55mm
(0.4mm 1個)

メモ Memo



モーター Motor GT42-2

ピニオンギヤ Pinion gear 20 T

バッテリー Battery 172 2200

ボディ Body アニルト

メモ Memo キアデフ使用