

# M05 CHASSIS

## SETTING SHEET セッティングシート

Ver 1.00

氏名 Name 山田 浩司 日付 Date 23/8/1 気温 Air temp. 湿度 Humidity

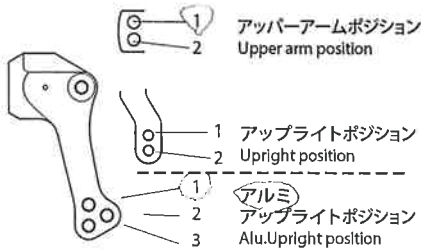
コース Track コースコンディション Track condition 路面温度 Track temp.

### 《フロント》 《Front》

タイヤ Tire Sラジアル

ホイール Wheel スイト

インナー Tire Insert ハード



フロントアップライト  
Front axle  Normal  OP

キャンバー角  
Camber angle 4.5 °

車高  
Ground clearance 4 mm

リバウンドストローク  
Rebound stroke 24 mm

フロントドライブ  
Front drive  Gear  Ball

スタビライザー  
Stabilizer S M H

ホイールスペーサー  
Wheel spacer 1.0 mm



C.V.A.  TRF  HG

ウレタンブッシュ  
Urethane bushing 1 個  
Piece(s)

3mmリング  
O-ring 1 個  
Piece(s)

ピストン  
Piston 3 穴  
hole(s)

オイル  
Oil 300 番  
#

スプリング  
Spring 毎レイド

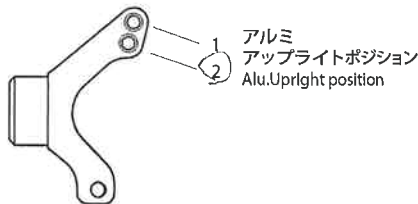
メモ  
Memo

### 《リヤ》 《Rear》

タイヤ Tire Sラジアル

ホイール Wheel スイト

インナー Tire Insert ハード



リヤアップライト  
Rear axle  Normal  OP

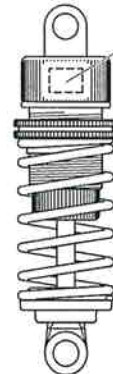
キャンバー角  
Camber angle 1.5 °

車高  
Ground clearance 5 mm

リバウンドストローク  
Rebound stroke 24 mm

スタビライザー  
Stabilizer S M H

ホイールスペーサー  
Wheel spacer 1.0 mm



C.V.A.  TRF  HG

ウレタンブッシュ  
Urethane bushing 1 個  
Piece(s)

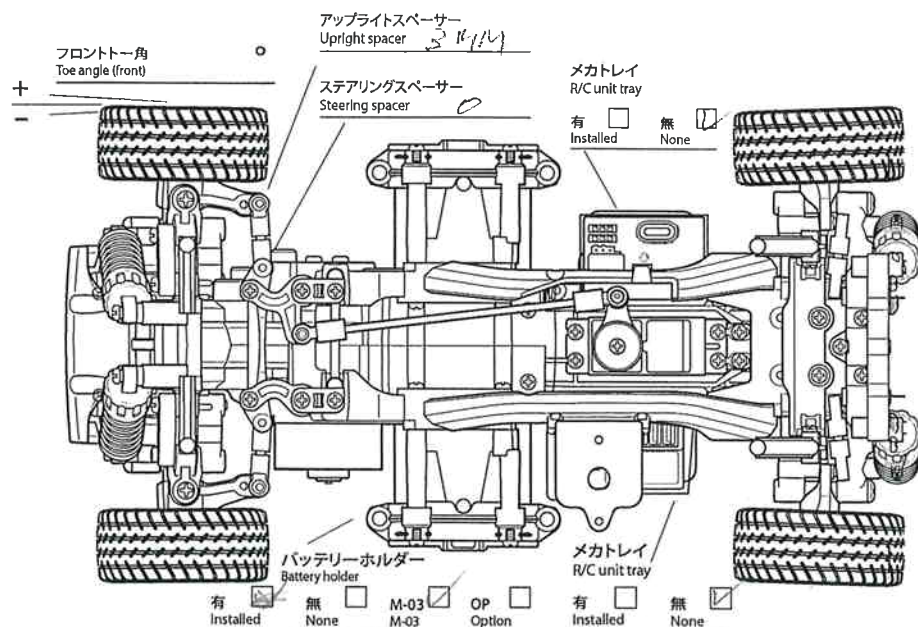
3mmリング  
O-ring 1 個  
Piece(s)

ピストン  
Piston 2 穴  
hole(s)

オイル  
Oil 350 番  
#

スプリング  
Spring 120

メモ  
Memo



モーター  
Motor ライト20

ピニオンギヤ  
Pinion gear 20 T

バッテリー  
Battery 1600SP

ボディ  
Body アルミ

メモ  
Memo