

ス-1-GT-B

TA05-IFS

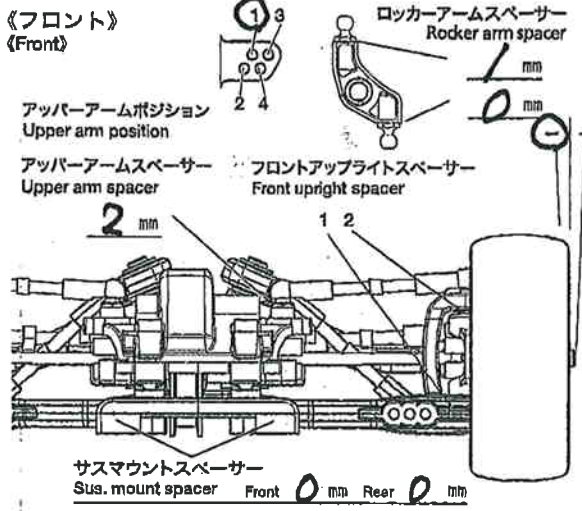
2 BELT DRIVEN 4WD

SETTING SHEET

セッティングシート ver.1.01

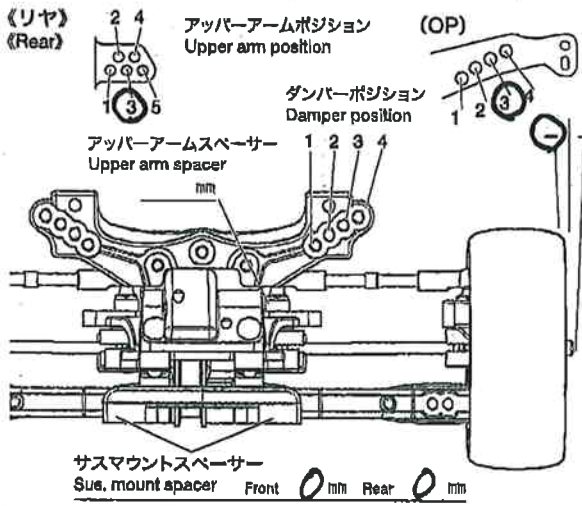
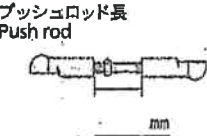
氏名 Name **山本浩司** 日付 Date **2010.8.1** 気温 Air temp. 湿度 Humidity

コース Track コースコンディション Track condition 路面温度 Track temp.



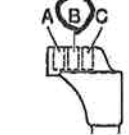
ハブキャリア Hub Carrier	0
キャンバール角 Camber angle	2
車高 Ground clearance	6
リバウンドストローク Rebound stroke	mm
スタビライザー Stabilizer	
ホイールハブ+スペーサー Wheel hub + spacer	1

ダンパー Damper	C.V.A.	TRF(OP)
フォーム Form	—	個 Piece(s)
ダンパースペーサー Damper spacer	0	mm
ピストン Piston	2	穴 hole(s)
オイル Oil	400	番 #
スプリング Spring	赤	



リヤアップライト Rear uprights	2
キャンバール角 Camber angle	2
車高 Ground clearance	6
リバウンドストローク Rebound stroke	mm
スタビライザー Stabilizer	
ホイールハブ+スペーサー Wheel hub + spacer	1

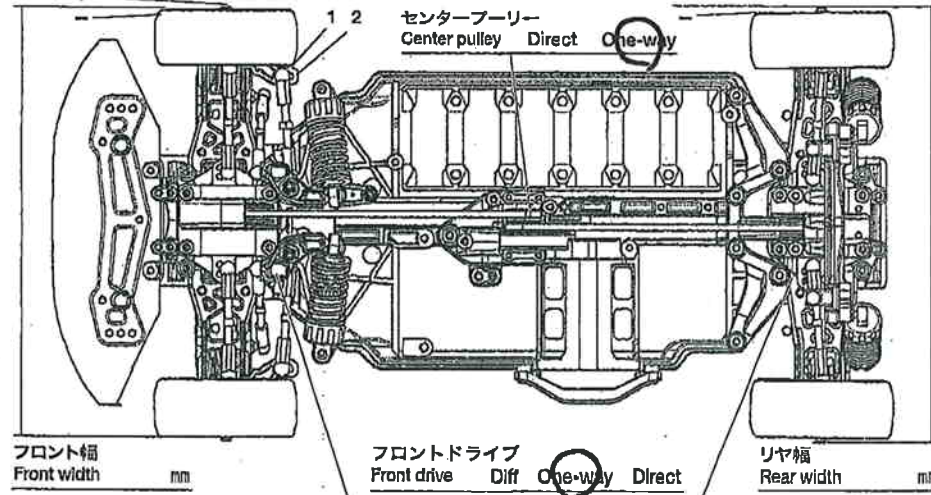
ダンパー Damper	C.V.A.	TRF(OP)
フォーム Form	—	個 Piece(s)
ダンパースペーサー Damper spacer	0	mm
ピストン Piston	2	穴 hole(s)
オイル Oil	400	番 #
スプリング Spring	赤	



フロントトー角
Toe angle (front) -1°

Fサスマウント
F sus. mount Front 1A Rear 1A

Rサスマウント
R sus. mount Front 1A Rear 1D



ロワデッキ
Lower deck カarbon混入

Fサスマウントスペーサー
F sus. arm spacer mm

Rサスマウントスペーサー
R sus. arm spacer mm

モーター Motor	ライト42-ン
スパークギヤ Spur gear	105 T
ピニオンギヤ Pinion gear	36 T
バッテリー Battery	3700HV
ボディ Body	SC430
ウイング Wing	1-2w
タイヤ Tire	A
ホイール Wheel	オ7セト0
インナー Tire insert	M
ベストラップ Best lap	
メモ Memo	