

F74-7

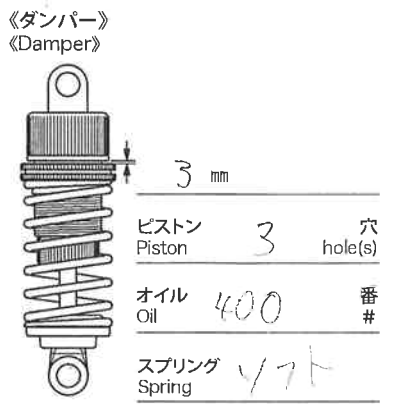
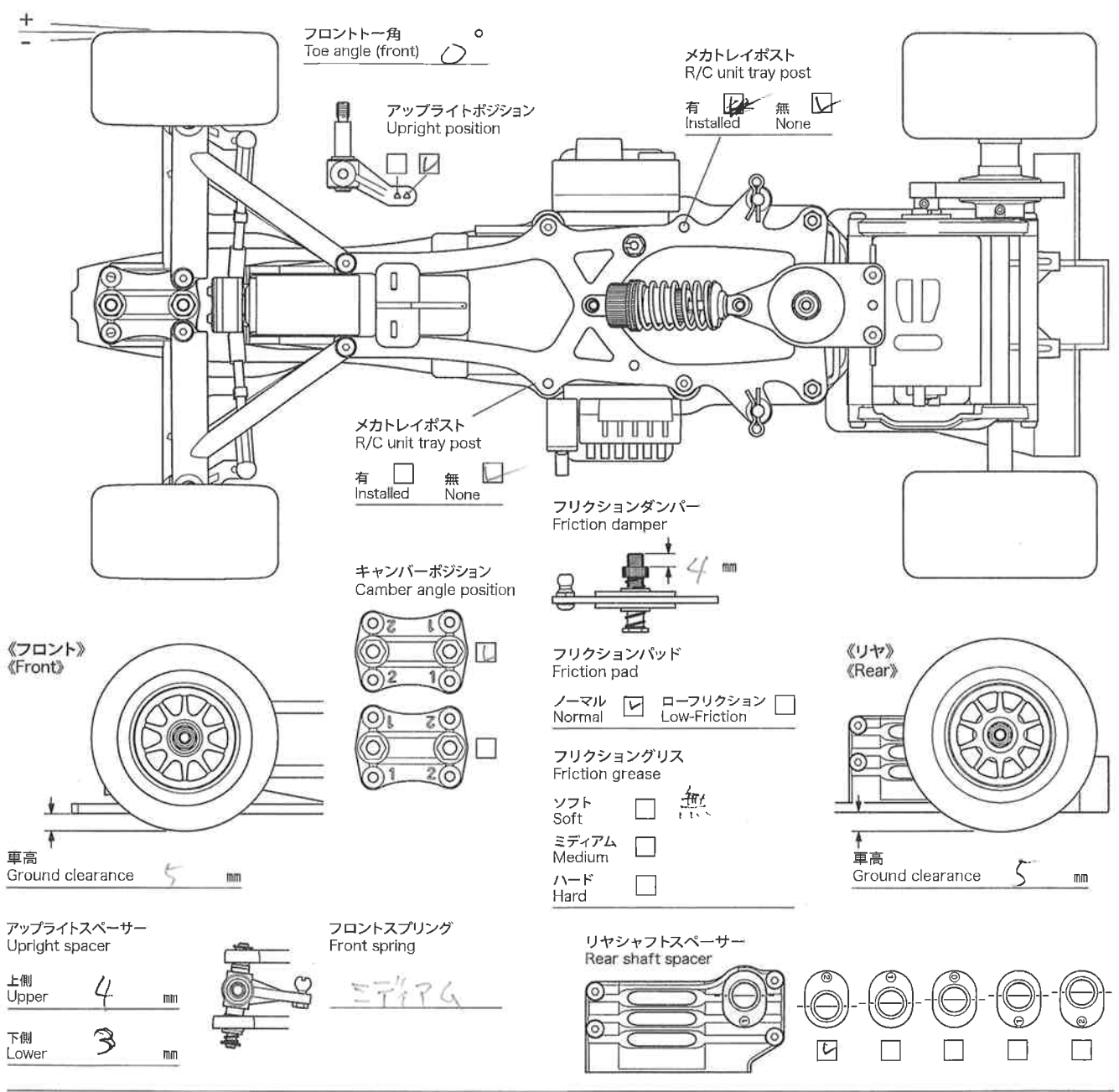
F104 PRO DIRECT DRIVE CHASSIS

SETTING SHEET セッティングシート

Ver 1.00

氏名 Name 石川 義 日付 Date 2010/08/01 気温 Air temp. 湿度 Humidity

コース Track 小樽特設 コースコンディション Track condition ドライ 路面温度 Track temp.



モーター Motor 7ホーモーター	スパークギヤ Spur gear 93 T	ピニオンギヤ Pinion gear 25 T
フロントホイール Front wheel 58mm	フロントタイヤ Front tire 58mm 11-1"	フロントタイヤ径 Front tire diameter 63 mm
リアホイール Rear wheel 58mm	リアタイヤ Rear tire 58mm 11-1"	リアタイヤ径 Rear tire diameter 65 mm
ボディ Body 1-71L	フロントウイング Front wing 1-71L	リアウイング Rear wing 1-71L
バッテリー Battery LIPE	ベストラップ Best lap	
メモ Memo		