

# M05 CHASSIS SETTING SHEET

## セッティングシート

Ver 1.00

氏名 Name 木塚雅太 日付 Date 11/22, 8, 28 気温 Air temp. 27.1 湿度 Humidity

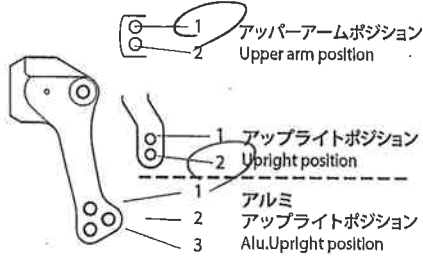
コース Track 名古屋港 コースコンディション Track condition タイル路面 路面温度 Track temp. 50°C

《フロント》  
《Front》

タイヤ Tire グリップ

ホイール Wheel スライド

インナー Tire Insert ハード



フロントアップライト Front axle Normal OP

キャンバー角 Camber angle ノーマル

車高 Ground clearance 4 mm

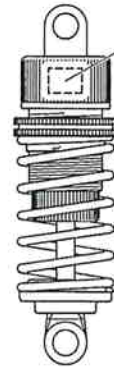
リバウンドストローク Rebound stroke 3 mm

フロントドライブ フリクション Gear Ball

スタビライザー Stabilizer なし S M H

ホイールスペーサー Wheel spacer 0 mm

6mm17"



C.V.A. TRF HG

ウレタンブッシュ Urethane bushing 1 個 Piece(s)

3mmリング O-ring 1 個 Piece(s)

ピストン Plston 1 穴 hole(s)

オイル オイルシリコン 番 # 200

スプリング Spring 蛍光イエロー

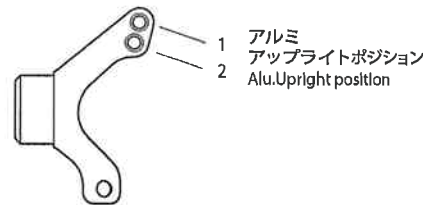
メモ 3mm引きこんで  
引きダンパー

《リヤ》  
《Rear》

タイヤ Tire グリップ

ホイール Wheel スライド

インナー Tire Insert ハード



リヤアップライト Rear axle Normal OP

キャンバー角 Camber angle ノーマル

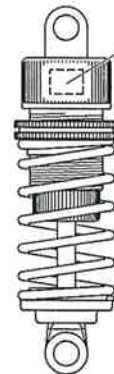
車高 Ground clearance 4 mm

リバウンドストローク Rebound stroke 8 mm

スタビライザー Stabilizer S M H

ホイールスペーサー Wheel spacer 0 mm

6mm17"



C.V.A. TRF HG

ウレタンブッシュ Urethane bushing 1 個 Piece(s)

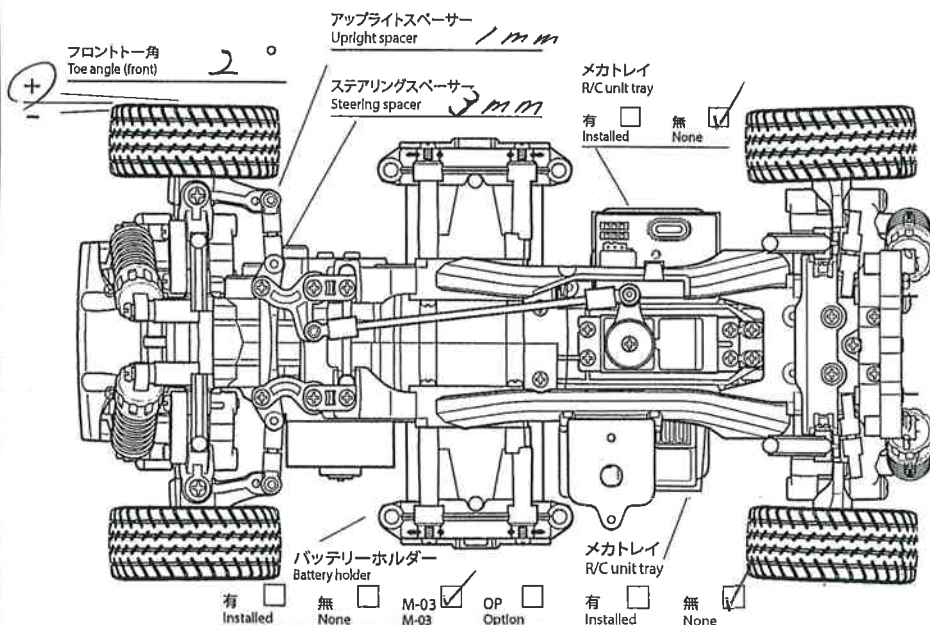
3mmリング O-ring 2 個 Piece(s)

ピストン Plston 1 穴 hole(s)

オイル オイルシリコン 番 # 400

スプリング Spring 蛍光ブルー

メモ 3mm引きこんで  
引きダンパー



モーター Motor GT4コーン

ピニオンギヤ Pinion gear 20 T

バッテリー Battery 17E 2200

ボディ Body ビートル

リヤサス 10g 5個

フロントサス 5g 5個

フロント  
ダンパーステー

メモ 外から2番目  
Memo