

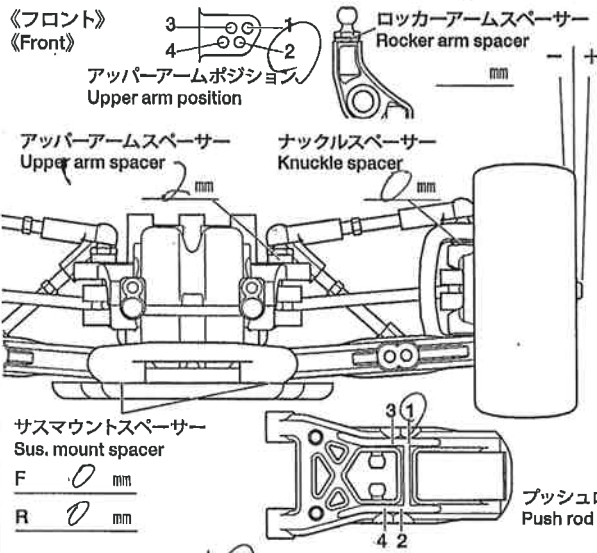
# TB-03 SHAFT DRIVEN 4WD CHASSIS INBOARD FRONT SUSPENSION

Ver 1.00

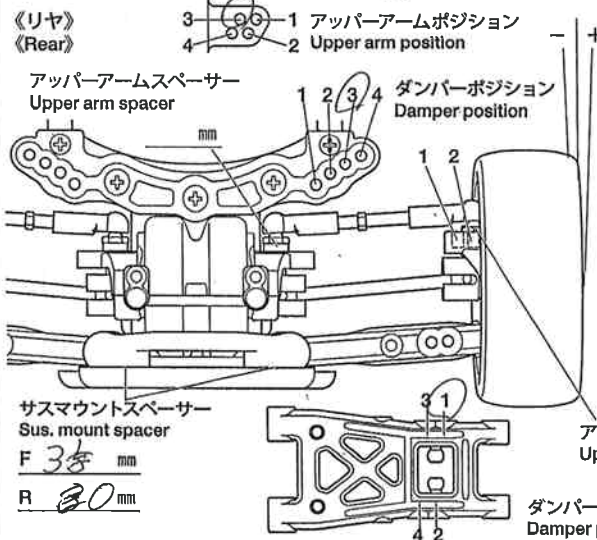
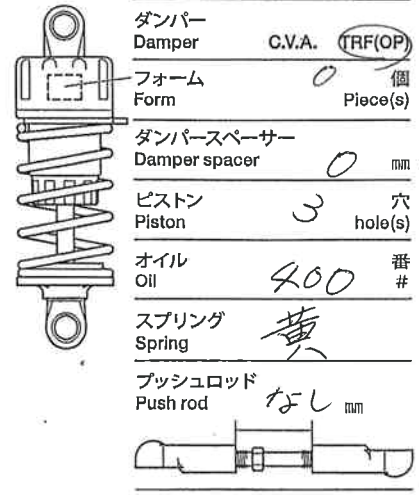
## SETTING SHEET セッティングシート

氏名 Name 中前幸高 日付 Date 8/29 気温 Air temp. 湿度 Humidity

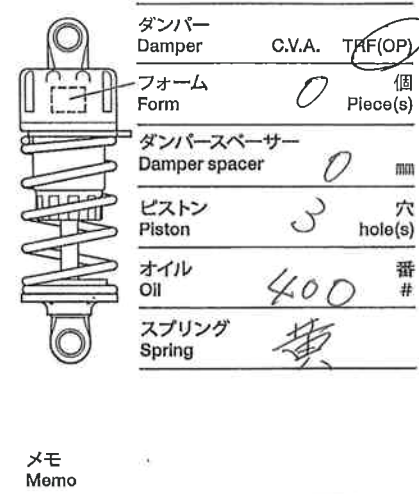
コース Track コースコンディション Track condition 路面温度 Track temp.



|                                      |                 |
|--------------------------------------|-----------------|
| ハブキャリア<br>Hub carrier                | <u>2</u>        |
| キャンバー角<br>Camber angle               | <u>1</u>        |
| 車高<br>Ground clearance               | <u>5</u> mm     |
| リバウンドストローク<br>Rebound stroke         | <u>2</u> mm     |
| フロントドライブ<br>Front drive              | <u>727E1</u>    |
| スタビライザー<br>Stabilizer                | <u>なし S M H</u> |
| ホイールハブ + スペーサー<br>Wheel hub + spacer | <u>1</u> mm     |



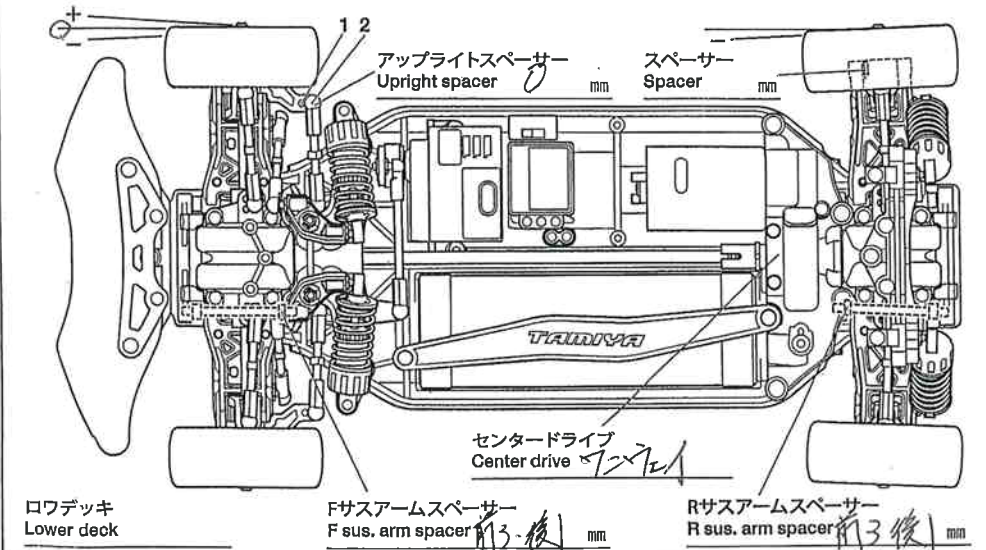
|                                      |                 |
|--------------------------------------|-----------------|
| リアアップライト<br>Rear uprights            | <u>0</u>        |
| キャンバー角<br>Camber angle               | <u>1</u>        |
| 車高<br>Ground clearance               | <u>5.5</u> mm   |
| リバウンドストローク<br>Rebound stroke         | <u>3</u> mm     |
| スタビライザー<br>Stabilizer                | <u>なし S M H</u> |
| ホイールハブ + スペーサー<br>Wheel hub + spacer | <u>7</u> mm     |



フロントトー角  
Toe angle (front) 0 °

Fサスマウント  
F sus. mount Front XA Rear XA

Rサスマウント  
R sus. mount Front XA Rear 1B



モーター  
Motor BZ

スパークギヤ  
Spur gear 24 T

ピニオンギヤ  
Pinion gear T

バッテリー  
Battery

ボディ  
Body

ウイング  
Wing

タイヤ  
Tire

ホイール  
Wheel

インナー  
Tire Insert

ベストラップ  
Best lap