

4WDバギー

ITEM 58395

DB01 CHASSIS

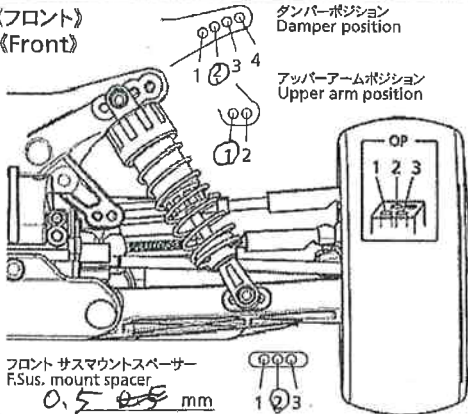
セッティングシート SETTING SHEET Ver.1.00

日付 Date 2010. 8. 29
ドライバー Driver 長谷川 純也

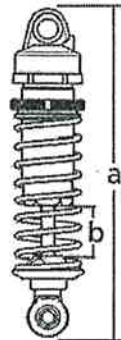
コース Track 名古屋競

コースコンディション Track condition ドライ

《フロント》
《Front》



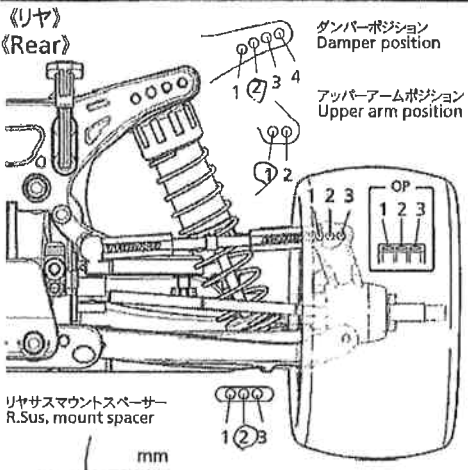
車高 Ground clearance 20 mm
キャンバー角 Camber angle 2°
トー角 Toe angle 0°
フロントドライブ Front drive Diff. One-way
フロントプーリー Front pulley 37 T
スタビライザー Stabilizer
キャストブロック Caster block Normal OP
キャストブロック スペーサー Caster block spacer 3 mm



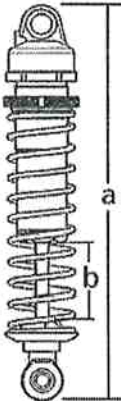
ダンパー Damper C.V.A. OP
ダンパー長 Damper length a 82.5 mm b 17 mm
ピストン Piston 2 穴
オイル Oil 400 #
スプリング Spring 47T

Note フロントウイング有

《リア》
《Rear》



車高 Ground clearance 24 mm
キャンバー角 Camber angle 2.5°
トー角 Toe angle R標準
スタビライザー Stabilizer
リアアップライト Rear uprights Normal OP
リアアップライトスペーサー Rear uprights spacer
mm



ダンパー Damper C.V.A. OP
ダンパー長 Damper length a 96 mm b 24 mm
ピストン Piston 2 穴
オイル Oil 400 #
スプリング Spring 37.5T

Note

《フロントタイヤ》

《Front Tires》

タイプ Type 727L
水

コンパウンド Compound

K

インナー Inserts 標準

ホイール Wheels 50/120-

エアホール Air holes 標準

《リアタイヤ》

《Rear Tires》

タイプ Type 727L

コンパウンド Compound

K

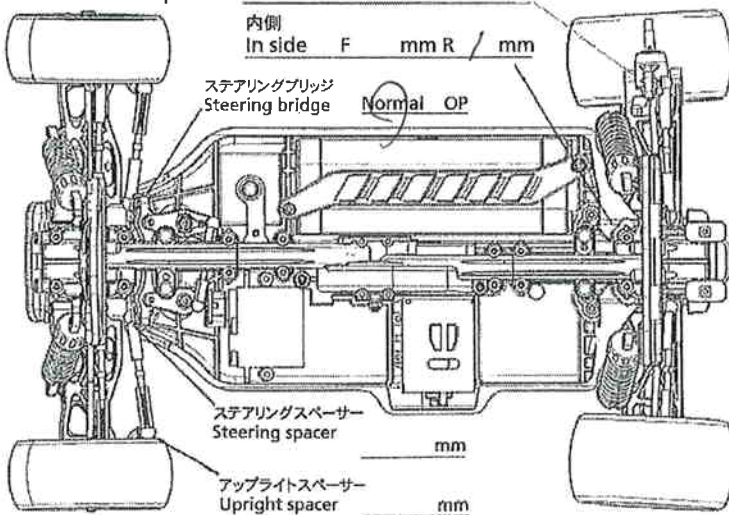
インナー Inserts 標準

ホイール Wheels 50/120-

エアホール Air holes 標準

サスアームスペーサー R sus.arm spacer

外側 Out side F mm R mm
内側 In side F mm R / mm



モーター Motor TBLM 12J

スパークギヤ Spur gear ピニオンギヤ Pinion gear

91 T 23 T

バッテリー Battery 3700HV

ボディ Body 1/16カ

ウイング Wing 17-マウントウイング

ウイングリップ Wing-Rip 4段

サスアーム Sus. arms Normal Hard

コメント Comments