

112-7

TA05-IFS

2 BELT DRIVEN 4WD

SETTING SHEET

セッティングシート ver.1.01

氏名 Name 高林京輔

日付 Date 8月29日

気温 Air temp.

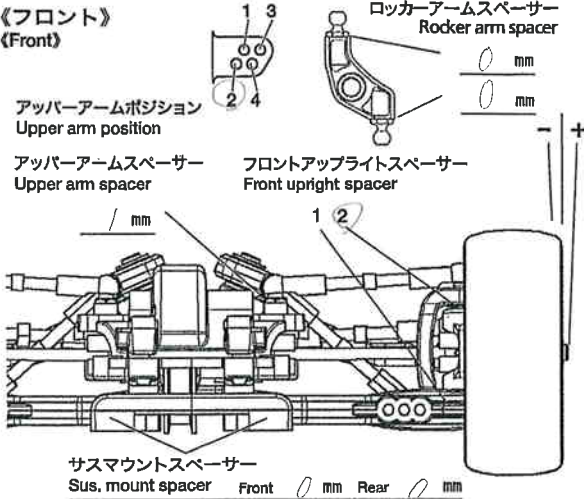
湿度 Humidity

コース Track

コースコンディション Track condition

路面温度 Track temp.

《フロント》
《Front》



ハブキャリヤ
Hub Carrier 2 °

キャンバー角
Camber angle 1 °

車高
Ground clearance 9 mm

リバウンドストローク
Rebound stroke 5 mm

スタビライザー
Stabilizer シリアム

ホイールハブ+スペーサー
Wheel hub + spacer 6.1 mm

プッシュロッドポジション
Push rod position



ダンパー
Damper C.V.A. TRF(OP)

フォーム
Form 0 個
Piece(s)

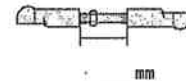
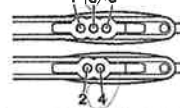
ダンパースペーサー
Damper spacer mm

ピストン
Piston 3 穴
hole(s)

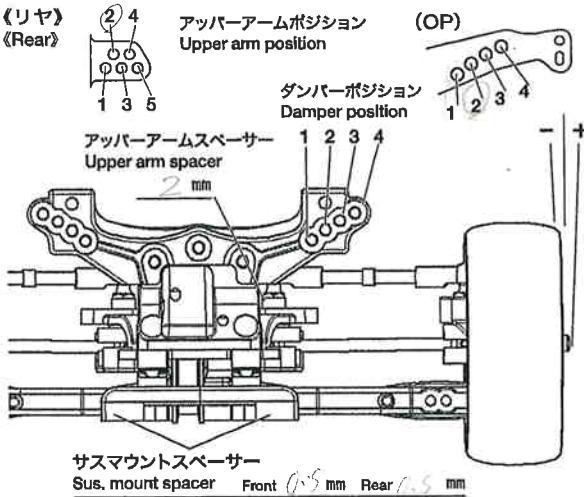
オイル
Oil 400 番
#

スプリング
Spring シリアム

プッシュロッド長
Push rod



《リヤ》
《Rear》



リヤアップライト
Rear uprights 0 °

キャンバー角
Camber angle 1.5 °

車高
Ground clearance 5.5 mm

リバウンドストローク
Rebound stroke 3.5 mm

スタビライザー
Stabilizer 2U

ホイールハブ+スペーサー
Wheel hub + spacer 5.1 mm

ダンパーポジション
Damper position



ダンパー
Damper C.V.A. TRF(OP)

フォーム
Form 0 個
Piece(s)

ダンパースペーサー
Damper spacer mm

ピストン
Piston 3 穴
hole(s)

オイル
Oil 350 番
#

スプリング
Spring シリアム

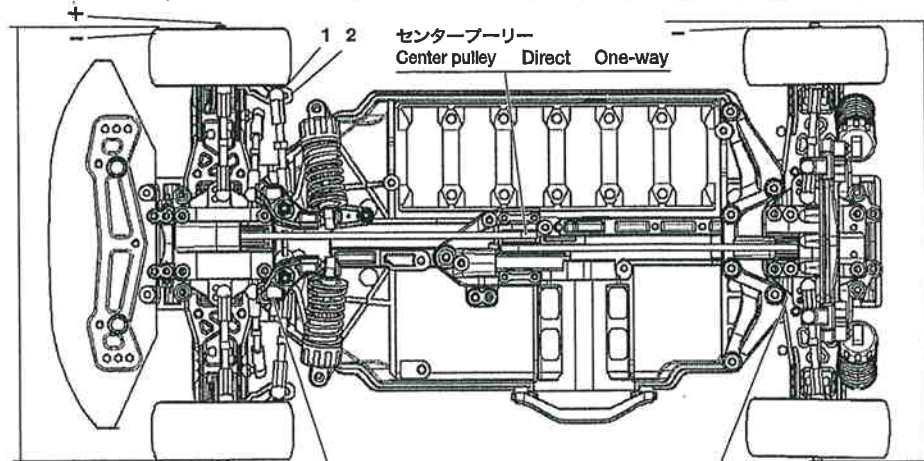


リヤアップライト
Rear uprights 3

フロントトー角
Toe angle (front) 0 °

Fサスマウント
F sus. mount Front A Rear A

Rサスマウント
R sus. mount Front YA Rear F



ロウデッキ
Lower deck

Fサスマウントスペーサー
F sus. arm spacer mm

Rサスマウントスペーサー
R sus. arm spacer mm

モーター
Motor 71170-2

スパーギヤ
Spur gear 10 T

ピニオンギヤ
Pinion gear 22 T

バッテリー
Battery 2400

ボディ
Body GT-R R39

ウイング
Wing OP 216-K

タイヤ
Tire M2 スリット

ホイール
Wheel シリアム

インナー
Tire insert 280.3 20K

ベストラップ
Best lap

メモ
Memo