

TRF416

TAMIYA RACING FACTORY

CHASSIS KIT

1/10 SCALE R/C 4WD RACING CAR
TRF416 CHASSIS KIT

SETTING SHEET セッティングシート

氏名 **コギタ キョウゴ**
Name

日付 **2009.10.24**
Date

気温
Air temp.

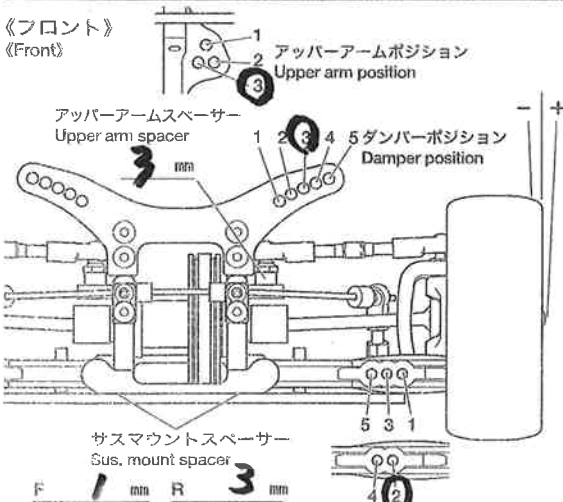
湿度
Humidity

コース **ROX**
Track

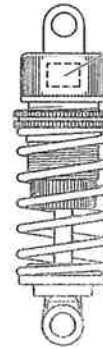
コースコンディション
Track condition

路面温度
Track temp.

《フロント》
《Front》



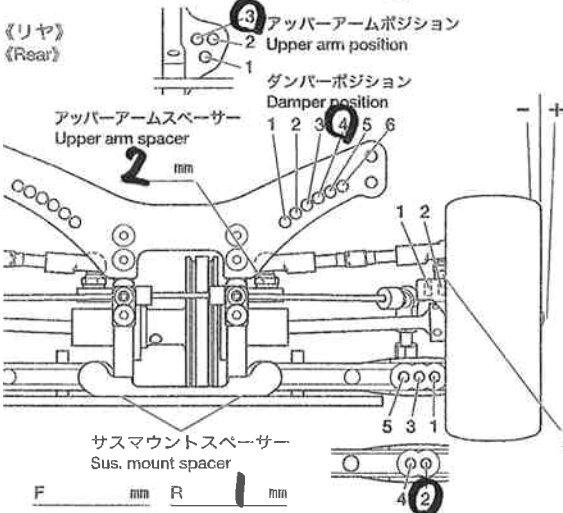
フロントアクスル(ハブキャリア) Front axle	2 4°
キャンバー角 Camber angle	-1 °
車高 Ground clearance	4.5 mm
リバウンドストローク Rebound stroke	3 mm
フロントドライブ Front drive	One-way Direct
スタビライザー Stabilizer	SL S M H
ホイールスペーサー Wheel spacer	1 mm



ウレタンブッシュ Urethane bushing	個 Piece(s)
3mmリング(黒) O-ring (black)	1 個 Piece(s)
3mmリング(透明) O-ring (transparent)	個 Piece(s)
ピストン Piston	2 穴 hole(s)
オイル Oil	400 番 #
スプリング Spring	H

メモ
Memo

《リア》
《Rear》



リアアクスル Rear axle	°
キャンバー角 Camber angle	-1 °
車高 Ground clearance	5.0 mm
リバウンドストローク Rebound stroke	3 mm
スタビライザー Stabilizer	SL S M H
ホイールスペーサー Wheel spacer	1 mm



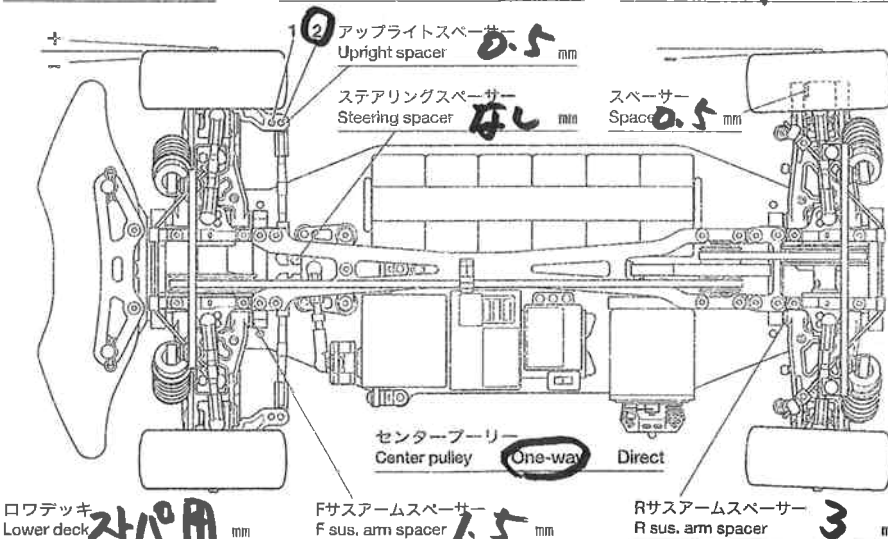
ウレタンブッシュ Urethane bushing	個 Piece(s)
3mmリング(黒) O-ring (black)	1 個 Piece(s)
3mmリング(透明) O-ring (transparent)	個 Piece(s)
ピストン Piston	2 穴 hole(s)
オイル Oil	300 番 #
スプリング Spring	M

メモ
Memo

フロントトー角 **0** °
Toe angle (front)

Fサスマウント
F sus. mount Front **IC** Rear **IC**

Rサスマウント
R sus. mount Front **XA** Rear **IF**



ロウデッキ
Lower deck **24.0** mm

Fサスマウント
F sus. arm spacer **1.5** mm

Rサスマウント
R sus. arm spacer **3** mm

モーター
Motor **BZ**

スパークギヤ
Spur gear **105** T

ピニオンギヤ
Pinion gear **30** T

バッテリー
Battery **LF 2200**

ボディ
Body **NSX**

ウイング
Wing **OP 604**

タイヤ
Tire **M2ラジアル**

ホイール
Wheel **ドイツ**

インナー
Tire insert **エムドット**

ベストラップ
Best lap **9.514**