

TAOS 2 BELT DRIVEN 4WD CHASSIS

SETTING SHEET セッティングシート

氏名 Name 佐々木 信彦

日付 Date 2009. 10/24

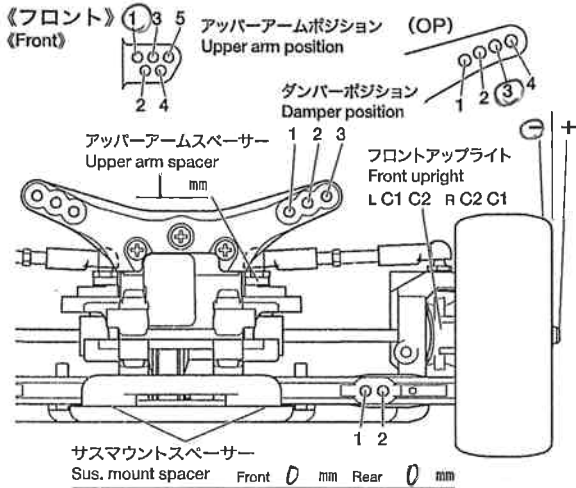
気温 Air temp.

湿度 Humidity

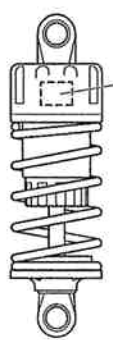
コース Track

コースコンディション Track condition

路面温度 Track temp.

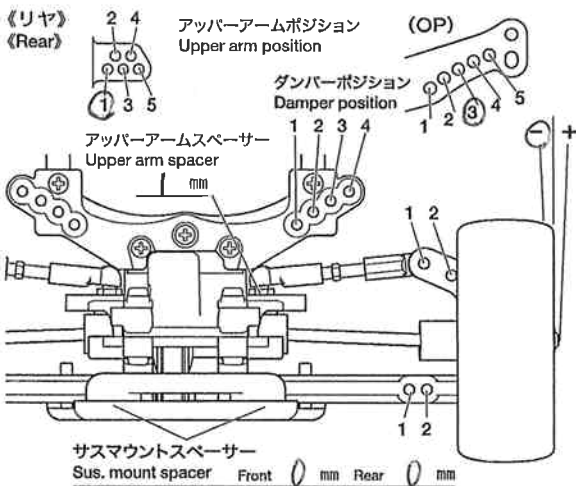


ハブキャリヤ Hub Carrier	4	°
キャンパー角 Camber angle	2.0	°
車高 Ground clearance	4.5	mm
リバウンドストローク Rebound stroke	2	mm
スタビライザー Stabilizer	ソフト	
ホイールハブ+スペーサー Wheel hub + spacer	6	mm

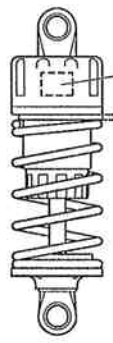


ダンパー Damper	C.V.A.	TRF(OP)
フォーム Form	1	個 Piece(s)
ダンパースペーサー Damper spacer	0	mm
ピストン Piston	3	穴 hole(s)
オイル Oil	600	番 #
スプリング Spring	ミッドプル	

メモ Memo



リアアップライト Rear uprights	0	°
キャンパー角 Camber angle	2.0	°
車高 Ground clearance	5	mm
リバウンドストローク Rebound stroke	2	mm
スタビライザー Stabilizer	ソフト	
ホイールハブ+スペーサー Wheel hub + spacer	6	mm



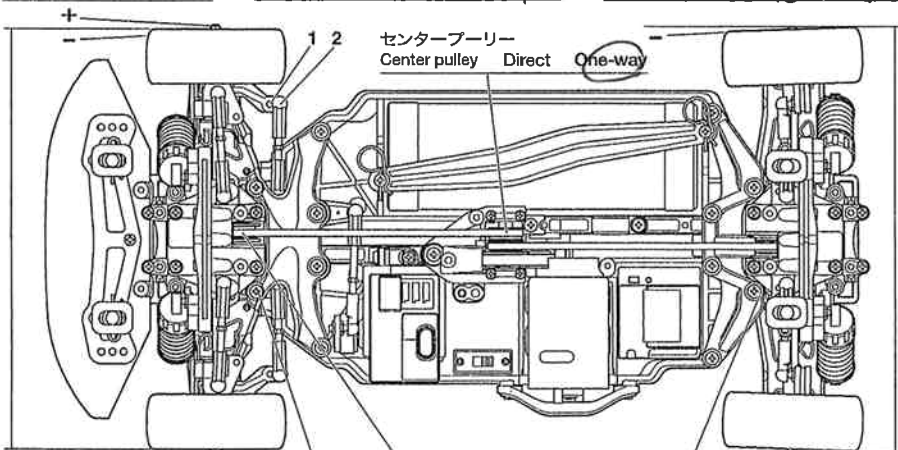
ダンパー Damper	C.V.A.	TRF(OP)
フォーム Form	1	個 Piece(s)
ダンパースペーサー Damper spacer	0	mm
ピストン Piston	3	穴 hole(s)
オイル Oil	600	番 #
スプリング Spring	ミッドプル	

メモ Memo

フロントトー角
Toe angle (front) 0 °

Fサスマウント
F sus. mount Front XB Rear XB

Rサスマウント
R sus. mount Front XB Rear IC



フロント幅
Front width mm

フロントドライブ
Front drive Diff One-way Direct

リヤ幅
Rear width mm

ロワデッキ
Lower deck ハード

Fサスマームスペーサー
F sus. arm spacer 2.5 mm

Rサスマームスペーサー
R sus. arm spacer 8.5 mm

モーター
Motor

スパーギヤ
Spur gear 70 T

ピニオンギヤ
Pinion gear 22 T

バッテリー
Battery 1600

ボディ
Body 1-70V-707

ウイング
Wing

タイヤ
Tire

ホイール
Wheel

インナー
Tire insert

ベストラップ
Best lap

メモ
Memo