

TAOS CHASSIS 2 BELT DRIVEN 4WD

SETTING SHEET セッティングシート

氏名 Name 青田 圭佑

日付 Date 09.10.25

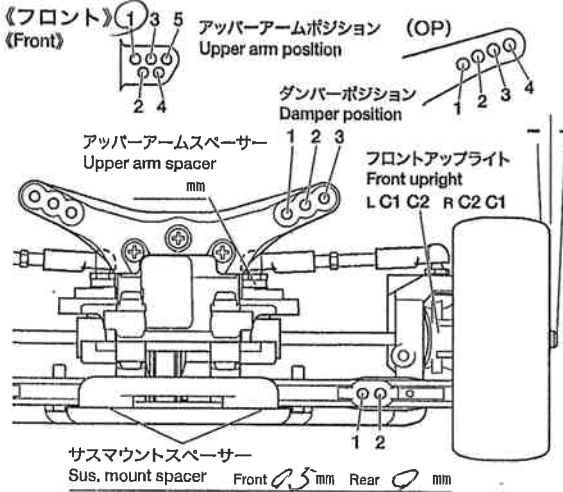
気温 Air temp.

湿度 Humidity

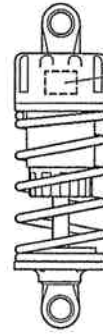
コース Track 浅草Rox 3特

コースコンディション Track condition

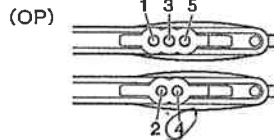
路面温度 Track temp.



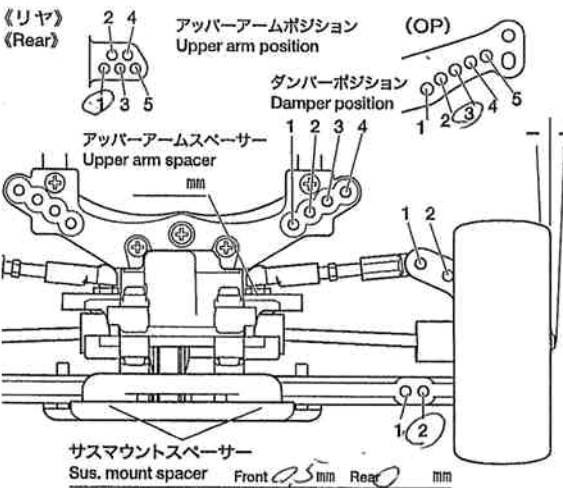
ハブキャリア Hub Carrier	X	個
キャンバー角 Camber angle	1.5	°
車高 Ground clearance	5	mm
リバウンドストローク Rebound stroke	225	mm
スタビライザー Stabilizer	黄	
ホイールハブ+スペーサー Wheel hub + spacer	1.5	mm



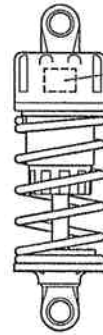
ダンパー Damper	C.V.A.	TRF(OP)	個
フォーム Form	X		Piece(s)
ダンパースペーサー Damper spacer	0		mm
ピストン Piston	3		穴 hole(s)
オイル Oil	400		番 #
スプリング Spring	黄 long		



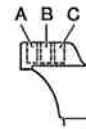
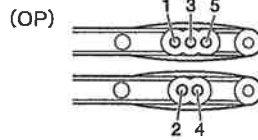
メモ Memo



リアアップライト Rear uprights	1	個
キャンバー角 Camber angle	1	°
車高 Ground clearance	5.5	mm
リバウンドストローク Rebound stroke	3.5	mm
スタビライザー Stabilizer	黄	
ホイールハブ+スペーサー Wheel hub + spacer	1.0	mm



ダンパー Damper	C.V.A.	TRF(OP)	個
フォーム Form	X		Piece(s)
ダンパースペーサー Damper spacer	0		mm
ピストン Piston	3		穴 hole(s)
オイル Oil	400		番 #
スプリング Spring	黄 short		

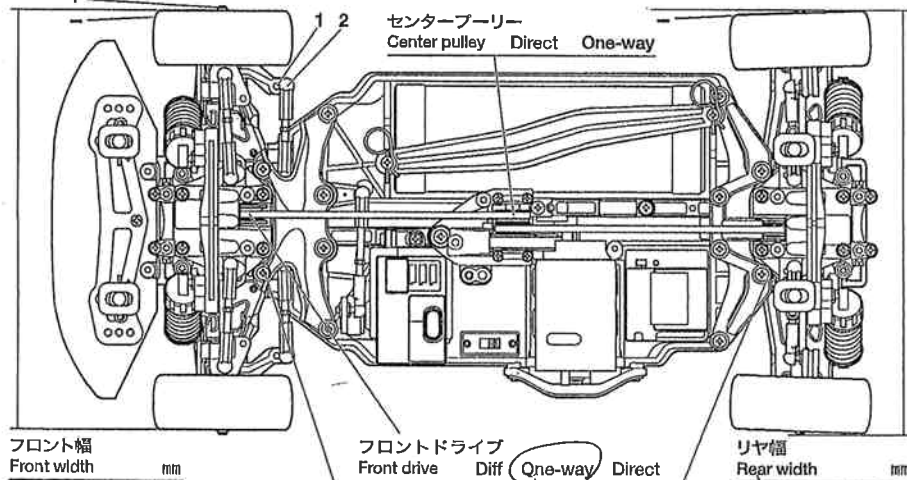


アッパーアームスペーサー Upper arm spacer	1.0	mm
リアアップライト Rear uprights	OP TRF	

フロントトー角 Toe angle (front) 0°

Fサスマウント F sus. mount Front 1A Rear 1A

Rサスマウント R sus. mount Front 1A Rear 1D



ロワデッキ Lower deck 赤ハル

Fサスマームスペーサー F sus. arm spacer 8.7 mm

Rサスマームスペーサー R sus. arm spacer 2 mm

モーター Motor 351A2-2

スパーギヤ Spur gear 105 T

ピニオンギヤ Pinion gear 23 T

バッテリー Battery 3700

ボディ Body MSX 2005

ウイング Wing OP

タイヤ Tire M22747

ホイール Wheel オフセット0

インナー Tire insert ストレスハ

ベストラップ Best lap

メモ Memo