

TRF416

TAMIYA RACING FACTORY

CHASSIS KIT

1/10 SCALE R/C 4WD RACING CAR
TRF416 CHASSIS KIT

SETTING SHEET セッティングシート

氏名 Name 賀藤 倫郎

日付 Date 2009. 8. 15

気温 Air temp.

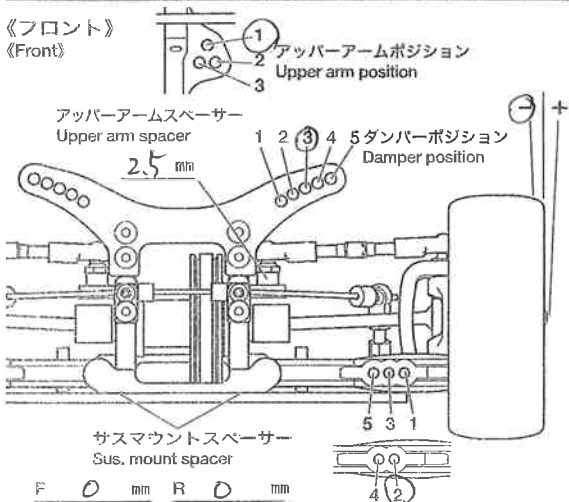
湿度 Humidity

コース Track タミヤサーキット

コースコンディション Track condition

路面温度 Track temp.

《フロント》
《Front》



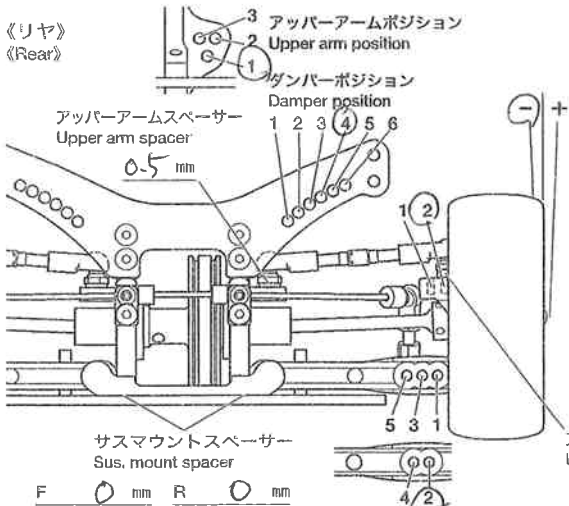
フロントアクスル(ハブキャリア) Front axle	2° 4'
キャンバー角 Camber angle	1.7°
車高 Ground clearance	5 mm
リバウンドストローク Rebound stroke	mm
フロントドライブ Front drive	One-way Direct
スタビライザー Stabilizer	S M H
ホイールスペーサー Wheel spacer	5 mm



ウレタンブッシュ Urethane bushing	1 個 Piece(s)
3mmリング(黒) O-ring (black)	1 個 Piece(s)
3mmリング(透明) O-ring (transparent)	1 個 Piece(s)
ピストン Piston	3 穴 hole(s)
オイル Oil	400 番 #
スプリング Spring	黄色

メモ
Memo

《リア》
《Rear》



リアアクスル Rear axle	1°
キャンバー角 Camber angle	2.2°
車高 Ground clearance	5.5 mm
リバウンドストローク Rebound stroke	mm
スタビライザー Stabilizer	S M H
ホイールスペーサー Wheel spacer	6 mm



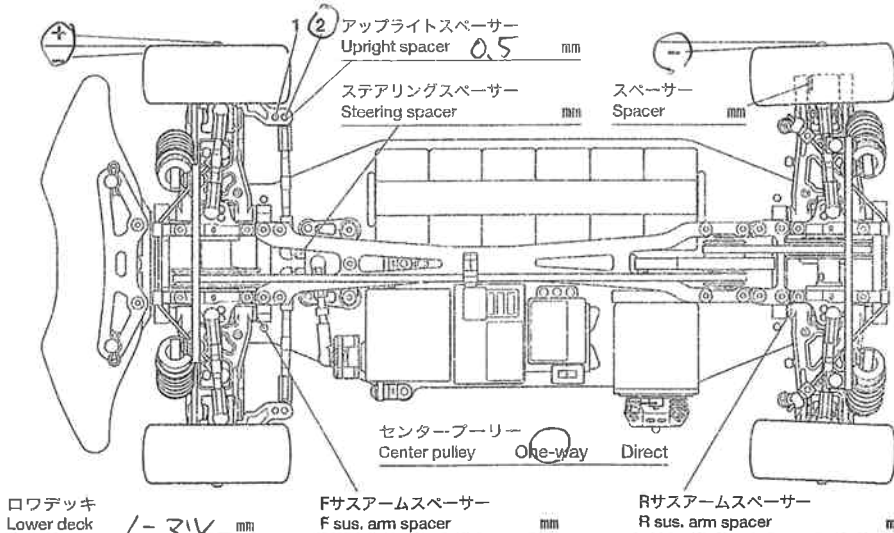
ウレタンブッシュ Urethane bushing	1 個 Piece(s)
3mmリング(黒) O-ring (black)	1 個 Piece(s)
3mmリング(透明) O-ring (transparent)	1 個 Piece(s)
ピストン Piston	3 穴 hole(s)
オイル Oil	300 番 #
スプリング Spring	黄色

メモ
Memo

フロントトー角
Toe angle (front) 0°

Fサスマウント
F sus. mount Front Rear

Rサスマウント
R sus. mount Front Rear



モーター Motor	BZ
スパークギヤ Spur gear	ピニオンギヤ Pinion gear
	105 T 30 T
バッテリー Battery	LF 6.6v-2200
ボディ Body	VFシ B4
ウイング Wing	付属
タイヤ Tire	B3
ホイール Wheel	フレッシュ E0
インナー Tire insert	47t
ベストラップ Best lap	

8/15. 全日本静岡大会. GTピット