

TRF416

TAMIYA RACING FACTORY

CHASSIS KIT

1/10 SCALE R/C 4WD RACING CAR
TRF416 CHASSIS KIT

SETTING SHEET

セッティングシート

氏名 Name **M. YAMASHITA**

日付 Date **2009.8.16**

気温 Air temp.

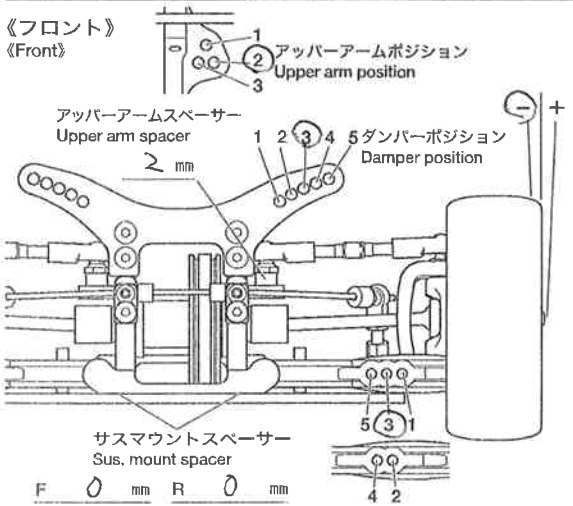
湿度 Humidity

コース Track **アミヤサーキット**

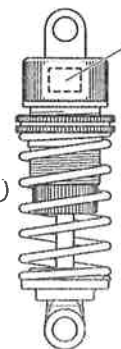
コースコンディション Track condition

路面温度 Track temp.

《フロント》
《Front》



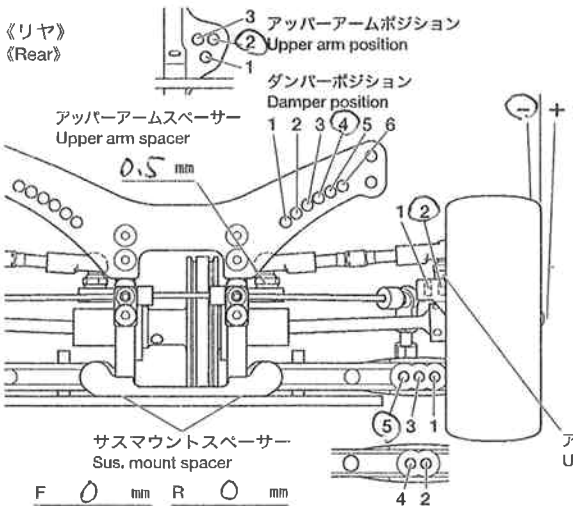
フロントアクスル(ハブキャリア) Front axle	2° 4'
キャンバー角 Camber angle	1.0°
車高 Ground clearance	5.0 mm
リバウンドストローク(ドルーブ) Rebound stroke	5.5 mm
フロントドライブ Front drive	One-way Direct
スタビライザー Stabilizer	(S) M H
ホイールスペーサー Wheel spacer	1.5 mm



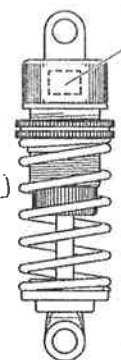
ウレタンブッシュ Urethane bushing	個 Piece(s)
3mmリング(黒) O-ring (black)	個 Piece(s)
3mmリング(透明) O-ring (transparent)	個 Piece(s)
ピストン Piston	3 穴 hole(s)
オイル Oil	400 番 #
スプリング Spring	イエロー

メモ **ダンパー-ステ-(ミドルホール)**

《リア》
《Rear》



リアアクスル Rear axle	1°
キャンバー角 Camber angle	1.5°
車高 Ground clearance	5.5 mm
リバウンドストローク(ドルーブ) Rebound stroke	4.5 mm
スタビライザー Stabilizer	(S) M H
ホイールスペーサー Wheel spacer	0.5 mm



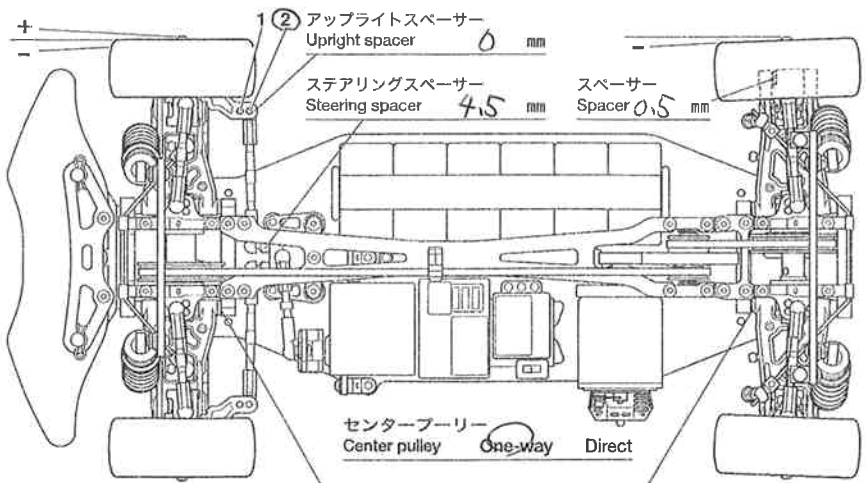
ウレタンブッシュ Urethane bushing	個 Piece(s)
3mmリング(黒) O-ring (black)	個 Piece(s)
3mmリング(透明) O-ring (transparent)	個 Piece(s)
ピストン Piston	3 穴 hole(s)
オイル Oil	300 番 #
スプリング Spring	イエロー

メモ **ダンパー-ステ-(ミドルホール)**

フロントトー角
Toe angle (front) 0°

Fサスマウント
F sus. mount Front **1B** Rear **1A**

Rサスマウント
R sus. mount Front **1XB** Rear **1A**



ロワデッキ
Lower deck **2.25 mm**

Fサスマウントスペーサー
F sus. arm spacer **2.5 mm**

Rサスマウントスペーサー
R sus. arm spacer **1.0 mm**

モーター
Motor **ライトチューン**

スパークギヤ
Spur gear **ピニオンギヤ**
105 T 30 T

バッテリー
Battery **3700 HV**

ボディ
Body **SC430 (軽量)**

ウィング
Wing **1-2v 樹脂ウイング**

タイヤ
Tire **10-17°B**

ホイール
Wheel **10-ディッシュ**

インナー
Tire insert **インナー-7ホ-4**

ベストラップ
Best lap