

DB01 CHASSIS

セッティングシート SETTING SHEET Ver.1.00

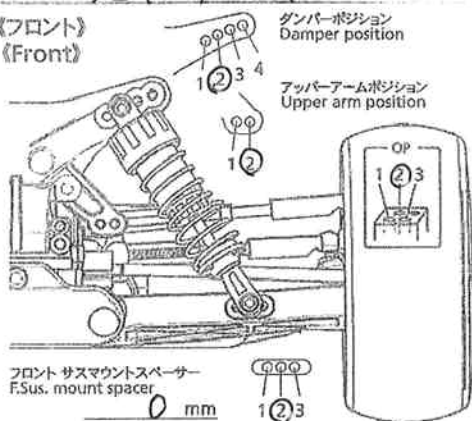
日付 Date 2009.8.15

ドライバー Driver 大畑 陽介

コース Track タミヤサーキット

コースコンディション Track condition ちよびりダスティ

《フロント》
《Front》



車高 Ground clearance 21 mm

キャンバー角 Camber angle 2°

トー角 Toe angle トアウト 1°

フロントドライブ Front drive Diff One-way

フロントプーリー Front pulley 36 T

スタビライザー Stabilizer なし

キャストブロック Caster block Normal (OP)

キャストブロック スペーサー Caster block spacer 3 mm



ダンパー Damper C.V.A. (OP)

ダンパー長 Damper length a 83 mm
b 175 mm

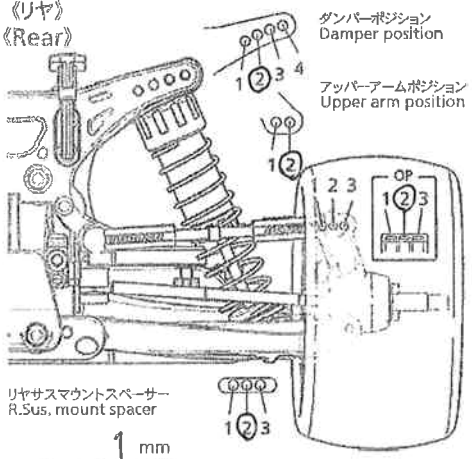
ピストン Piston 1.3φ 2穴

オイル Oil 300

スプリング Spring DF03

Note

《リヤ》
《Rear》



車高 Ground clearance 22 mm

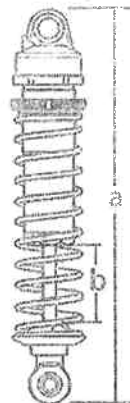
キャンバー角 Camber angle 1°

トー角 Toe angle 1-2IL

スタビライザー Stabilizer 50/11-D

リヤアップライト Rear uprights Normal (OP)

リヤアップライトスペーサー Rear uprights spacer 3 mm



ダンパー Damper C.V.A. (OP)

ダンパー長 Damper length a 98 mm
b 24 mm

ピストン Piston 1.4φ 2穴

オイル Oil 300

スプリング Spring DF0311-D

Note

《フロントタイヤ》
《Front Tires》

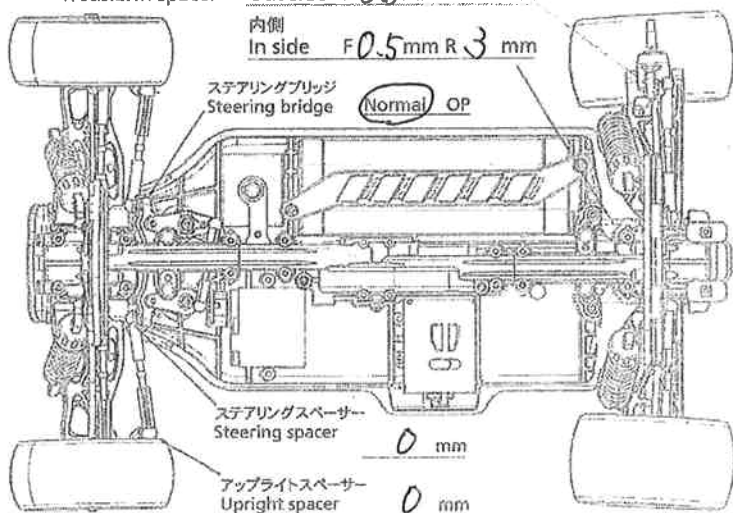
タイプ Type	C	コンパウンド Compound	インナー Inserts	1-2IL	ホイール Wheels	1-2IL	エアホール Air holes	1-2IL
----------	---	-----------------	--------------	-------	-------------	-------	-----------------	-------

《リヤタイヤ》
《Rear Tires》

タイプ Type	C	コンパウンド Compound	インナー Inserts	1-2IL	ホイール Wheels	1-2IL	エアホール Air holes	1-2IL
----------	---	-----------------	--------------	-------	-------------	-------	-----------------	-------

サスアームスペーサー 外側 Out side F 0.5 mm R 0.5 mm

内側 In side F 0.5 mm R 3 mm



モーター Motor TBLM-01 (12T)

スパークギヤ Spur gear ピニオンギヤ Pinion gear

91. T 21. T

バッテリー Battery 3700 HV

ボディ Body ドゥルカ

ウイング Wing 1-2IL

ウイングリップ Wing-rip 2段カット

サスアーム Sns. arms Normal (Hard)

コメント
Comments

ほかぐりパーキングスペシャル

復帰オマツ