

# TA05 CHASSIS

## SETTING SHEET セッティングシート

氏名 Name 蔵田裕也

日付 Date 2009 8.23

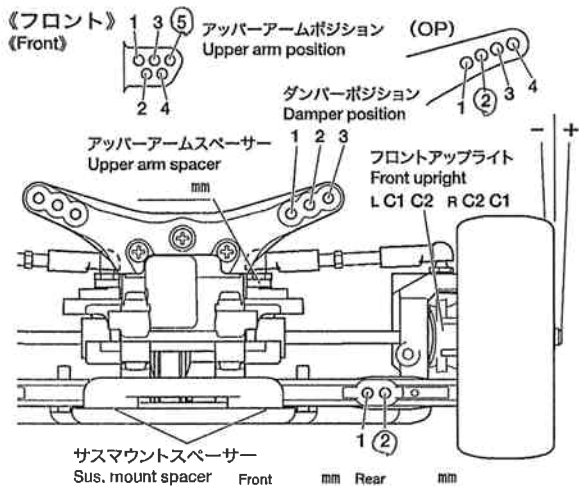
気温 Air temp.

湿度 Humidity

コース Track サンポート高松

コースコンディション Track condition 晴れ/曇り

路面温度 Track temp.

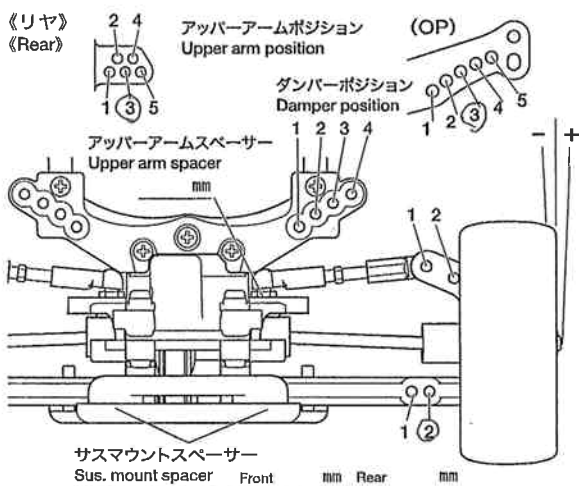


ハブキャリヤ Hub Carrier	4 °
キャンバー角 Camber angle	1.5 °
車高 Ground clearance	5.0 mm
リバウンドストローク Rebound stroke	5.0 mm
スタビライザー Stabilizer	無し
ホイールハブ+スペーサー Wheel hub + spacer	5+2 mm

(OP)

ダンパー Damper	C.V.A.	<input checked="" type="checkbox"/> (OP)
フォームリング Form	0リング	2 個 Piece(s)
ダンパースペーサー Damper spacer		mm
ピストン Piston	3	穴 hole(s)
オイル Oil	300	番 #
スプリング Spring	堂光イロ-	

メモ Memo



リアアップライト Rear uprights	0 °
キャンバー角 Camber angle	1.5 °
車高 Ground clearance	5.5 mm
リバウンドストローク Rebound stroke	3.0 mm
スタビライザー Stabilizer	無し
ホイールハブ+スペーサー Wheel hub + spacer	5+2 mm

(OP)

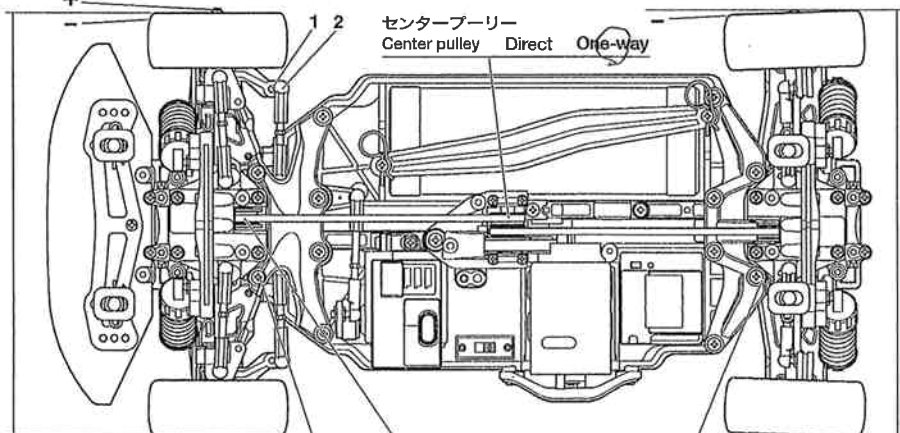
ダンパー Damper	C.V.A.	<input checked="" type="checkbox"/> (OP)
フォームリング Form	40リング	2 個 Piece(s)
ダンパースペーサー Damper spacer		mm
ピストン Piston	3	穴 hole(s)
オイル Oil	300	番 #
スプリング Spring	イロ-	

メモ Memo

フロントトー角 Toe angle (front) 10 °

Fサスマウント F sus. mount Front 1A Rear 1A

Rサスマウント R sus. mount Front 1XB Rear 1C



フロント幅 Front width mm

フロントドライブ Front drive Diff Ore-way Direct

リア幅 Rear width mm

ロワデッキ Lower deck OPカーボン

Fサスマウントスペーサー F sus. arm spacer 5 mm

Rサスマウントスペーサー R sus. arm spacer 6 mm

モーター Motor 540J

スパーギヤ Spur gear 22 T      ビニオンギヤ Pinion gear 70 T

バッテリー Battery RC2400 SP

ボディ Body SC430

ウイング Wing OPカーボン

タイヤ Tire ナローB

ホイール Wheel ナローディッシュ

インナー Tire insert ナローハード

ベストラップ Best lap

メモ Memo