

# TRF416

TAMIYA RACING FACTORY

## CHASSIS KIT

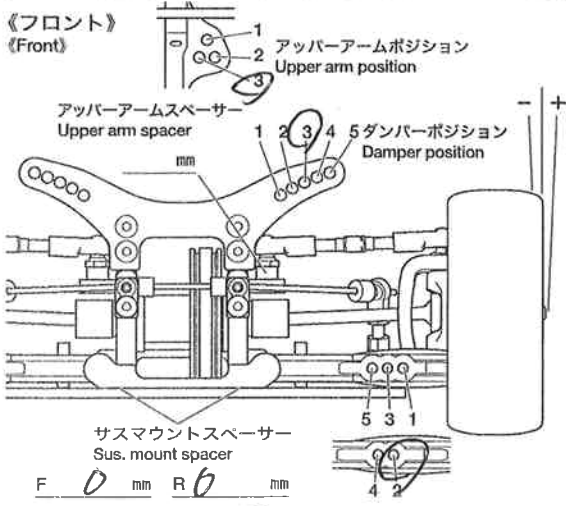
1/10 SCALE R/C 4WD RACING CAR  
TRF416 CHASSIS KIT

### SETTING SHEET

セッティングシート

氏名 Name 佐藤 章 日付 Date 気温 Air temp. 湿度 Humidity

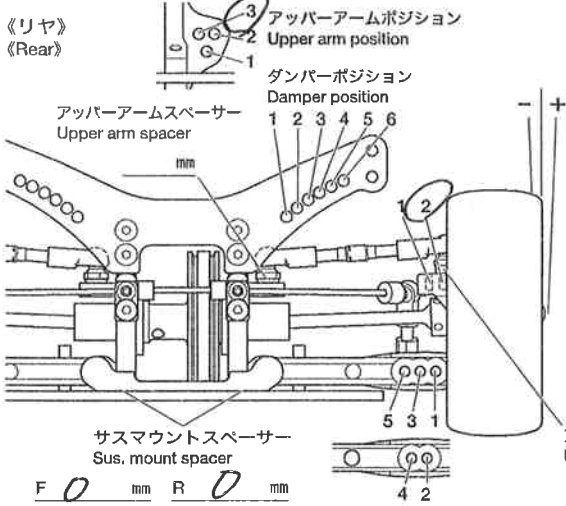
コース Track コースコンディション Track condition 路面温度 Track temp.



フロントアクスル(ハブキャリア) Front axle	2' 4'
キャンバー角 Camber angle	15°
車高 Ground clearance	45 mm
リバウンドストローク Rebound stroke	35 mm
フロントドライブ Front drive	One-way Direct
スタビライザ Stabilizer	S M H
ホイールスペーサー Wheel spacer	0 mm

ウレタンブッシュ Urethane bushing	個 Piece(s)
3mmリング(黒) O-ring (black)	個 Piece(s)
3mmリング(透明) O-ring (transparent)	個 Piece(s)
ピストン Piston	3 穴 hole(s)
オイル Oil	450 番 #
スプリング Spring	122-

メモ  
Memo

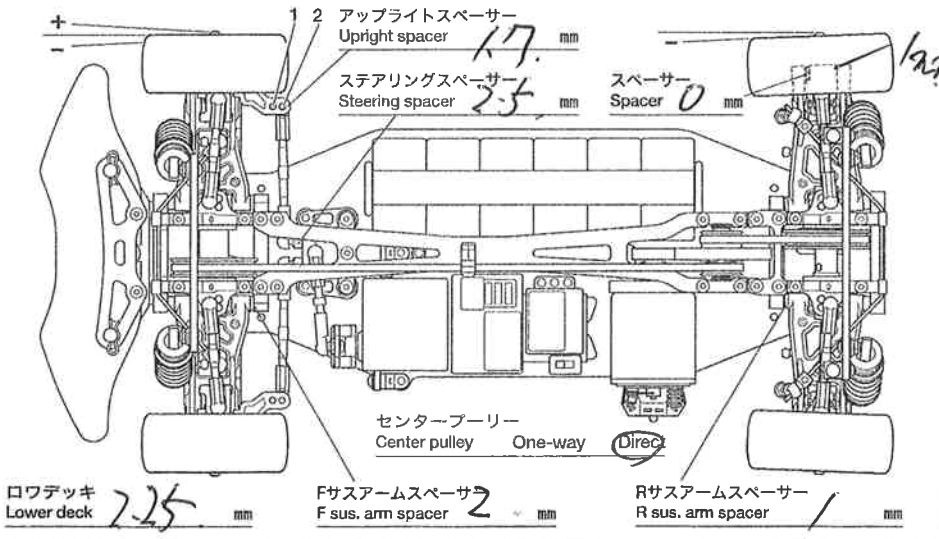


リアアクスル Rear axle	0
キャンバー角 Camber angle	15°
車高 Ground clearance	5 mm
リバウンドストローク Rebound stroke	45 mm
スタビライザ Stabilizer	S M H
ホイールスペーサー Wheel spacer	0 mm

ウレタンブッシュ Urethane bushing	個 Piece(s)
3mmリング(黒) O-ring (black)	個 Piece(s)
3mmリング(透明) O-ring (transparent)	個 Piece(s)
ピストン Piston	3 穴 hole(s)
オイル Oil	409 番 #
スプリング Spring	122-

メモ  
Memo

フロントトー角 Toe angle (front) 71° Fサスマウント F sus. mount Front 1A Rear 1A Rサスマウント R sus. mount Front 1B Rear 1D



モーター Motor フォトン

スパークギヤ Pinion gear ビニオンギヤ

バッテリー Battery GT3700

ボディ Body JK30

ウイング Wing カーボンOP

タイヤ Tire B

ホイール Wheel 70-

インナー Tire insert エルトハード

ベストラップ Best lap