

TB-03 SHAFT DRIVEN 4WD CHASSIS

INBOARD FRONT SUSPENSION

Ver 1.00

SETTING SHEET セッティングシート

氏名 Name 長谷川 令員

日付 Date 8/22

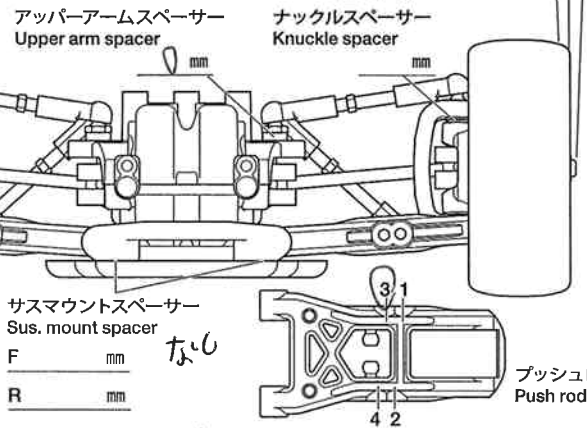
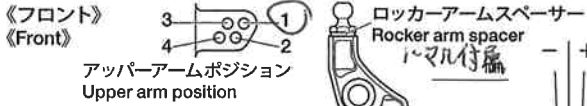
気温 Air temp.

湿度 Humidity

コース Track

コースコンディション Track condition

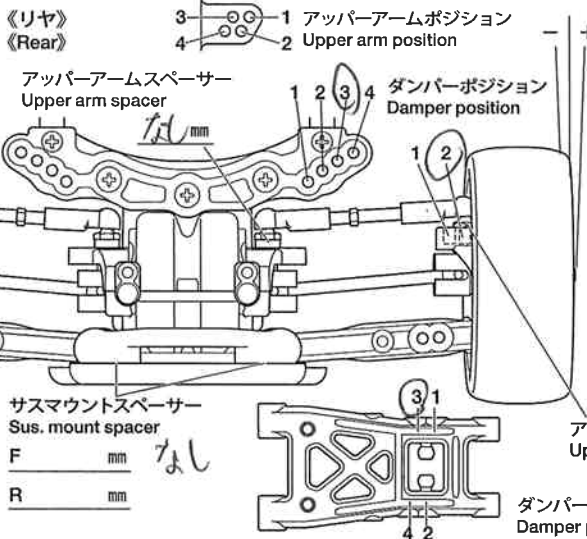
路面温度 Track temp.



ハブキャリア Hub carrier	○
キャンバー角 Camber angle	○
車高 Ground clearance	mm
リバウンドストローク Rebound stroke	mm
フロントドライブ Front drive	<u>ワンウェイ</u>
スタビライザー Stabilizer	S M H
ホイールハブ + スペーサー Wheel hub + spacer	<u>1</u> mm



ダンパー Damper	C.V.A.	<u>TRF(OP)</u>
フォーム Form	個 Piece(s)	
ダンパースペーサー Damper spacer	mm	
ピストン Piston	<u>3</u> 穴 hole(s)	
オイル Oil	<u>400</u> 番 #	
スプリング Spring	<u>TB02R</u>	
プッシュロッド Push rod	mm	



リヤアップライト Rear uprights	○
キャンバー角 Camber angle	○
車高 Ground clearance	mm
リバウンドストローク Rebound stroke	mm
スタビライザー Stabilizer	<u>なし</u> S M H
ホイールハブ + スペーサー Wheel hub + spacer	mm



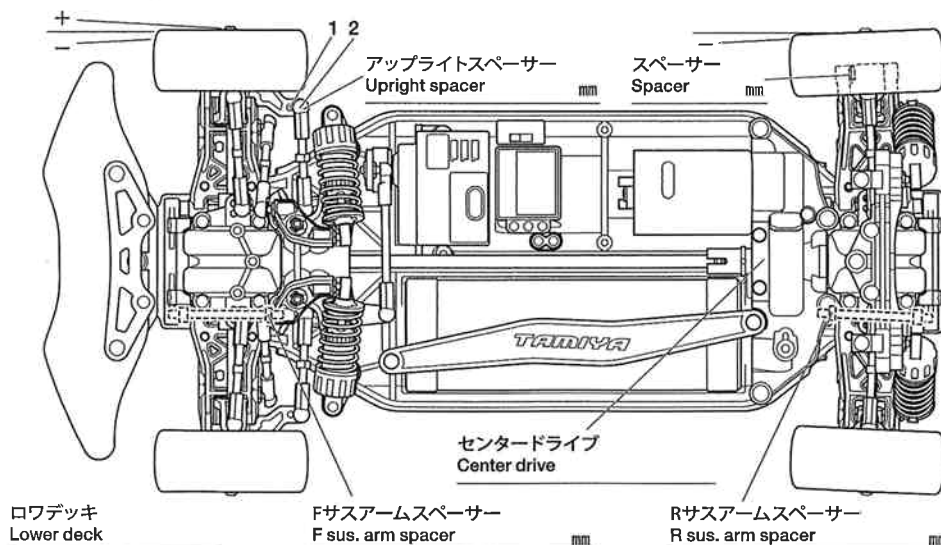
ダンパー Damper	C.V.A.	<u>TRF(OP)</u>
フォーム Form	個 Piece(s)	
ダンパースペーサー Damper spacer	mm	
ピストン Piston	<u>3</u> 穴 hole(s)	
オイル Oil	<u>400</u> 番 #	
スプリング Spring	<u>TRF黄</u>	

メモ
Memo

フロントトー角
Toe angle (front) 0°

Fサスマウント
F sus. mount 1A 1A
Front Rear

Rサスマウント
R sus. mount 1xA
Front Rear 1D



モーター
Motor 540J

スパーギヤ
Spur gear 64 T

ピニオンギヤ
Pinion gear 22 T

バッテリー
Battery 2400

ボディ
Body ガライヤ

ウイング
Wing オプション

タイヤ
Tire B3

ホイール
Wheel 5本スポーク
0mm オプション

インナー
Tire insert ハード

ベストラップ
Best lap