

M05

CHASSIS

SETTING SHEET

セッティングシート

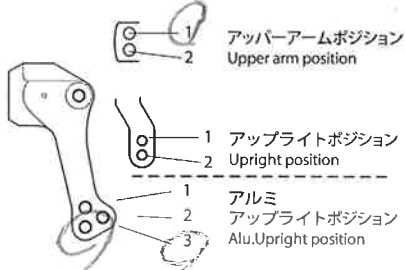
Ver 1.00

氏名 Name 佐藤 章 日付 Date 9/5 気温 Air temp. 湿度 Humidity

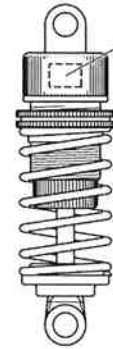
コース Track 2-7 コースコンディション Track condition 路面温度 Track temp.

《フロント》
《Front》

タイヤ Tire 571177
ホイール Wheel スイトオレシ
インナー Tire insert ハードスポジ



フロントアップライト
Front axle Normal OP
キャンバー角
Camber angle °
車高
Ground clearance mm
リバウンドストローク
Rebound stroke mm
フロントドライブ
Front drive Gear Ball
スタビライザー
Stabilizer S M H
ホイールスペーサー
Wheel spacer 6 mm

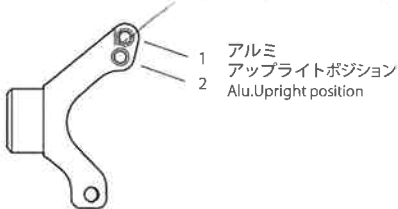


C.V.A.	TRF	HG
ウレタンブッシュ Urethane bushing		個 Piece(s)
3mmリング O-ring	<u>7130117</u>	個 Piece(s)
ピストン Piston	<u>3</u>	穴 hole(s)
オイル Oil	<u>400</u>	番 #
スプリング Spring	<u>1E2-</u>	

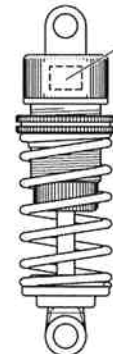
メモ
Memo

《リヤ》
《Rear》

タイヤ Tire 571177
ホイール Wheel スイトオレシ
インナー Tire insert ハードスポジ

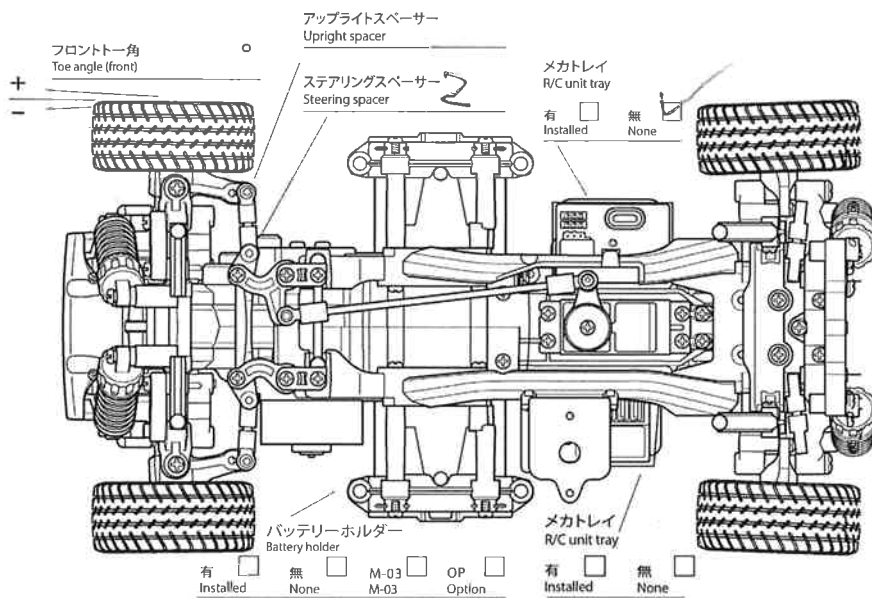


リヤアップライト
Rear axle Normal OP
キャンバー角
Camber angle °
車高
Ground clearance mm
リバウンドストローク
Rebound stroke mm
スタビライザー
Stabilizer S M H
ホイールスペーサー
Wheel spacer 5 mm



C.V.A.	TRF	HG
ウレタンブッシュ Urethane bushing		個 Piece(s)
3mmリング O-ring	<u>7130117</u>	個 Piece(s)
ピストン Piston	<u>3</u>	穴 hole(s)
オイル Oil	<u>350</u>	番 #
スプリング Spring	<u>71L-</u>	

メモ
Memo



モーター Motor 16840 RPM
ピニオンギヤ Pinion gear 20 T
バッテリー Battery 1600 JP
ボディ Body スイト

メモ
Memo