

TRF416

TAMIYA RACING FACTORY

CHASSIS KIT

1/10 SCALE R/C 4WD RACING CAR
TRF416 CHASSIS KIT

SETTING SHEET セッティングシート

氏名 Name 中村 祐誠

日付 Date 09.9.5

気温 Air temp. 28.7

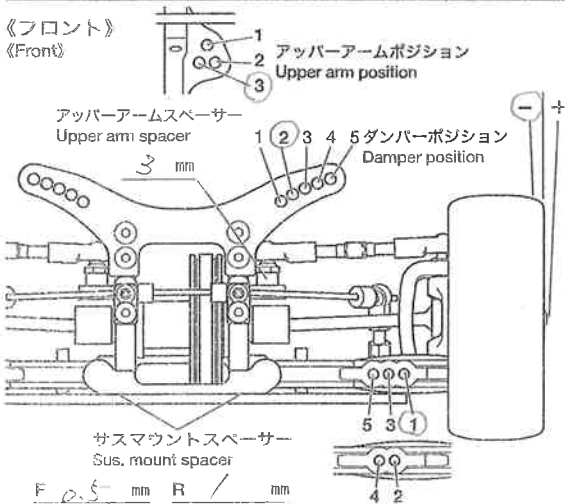
湿度 Humidity 64%

コース Track 小陰

コースコンディション Track condition

路面温度 Track temp.

《フロント》
《Front》

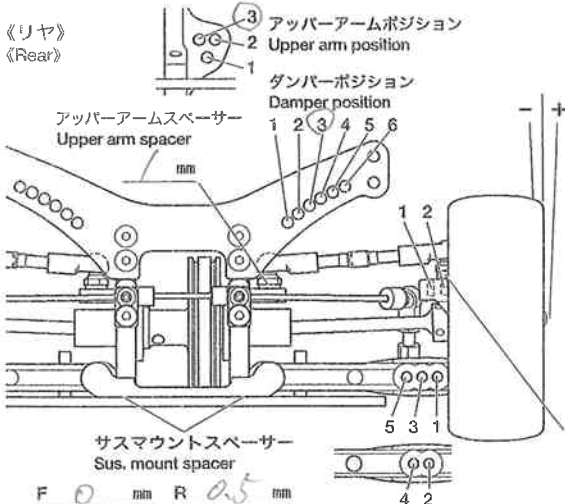


| | |
|--------------------------------|------------------|
| フロントアクスル(ハブキャリア) Front axle | 2° (4) |
| キャンバー角 Camber angle | / ° |
| 車高 Ground clearance | 5 mm |
| リバウンドストローク Rebound stroke | 4 mm |
| フロントドライブ Front drive | (One-way) Direct |
| スタビライザー Stabilizer | J L S M H |
| ホイールスパーサー Wheel spacer | 4+1 mm |

| | |
|------------------------------------|-----------------|
| ウレタンブッシュ Urethane bushing | 個 Piece(s) |
| 3mmリング(黒) O-ring (black) | / 個 Piece(s) |
| 3mmリング(透明) O-ring (transparent) | 個 Piece(s) |
| ピストン Piston | 2 穴 hole(s) |
| オイル Oil | 400 番 # |
| スプリング Spring | 1100- |

メモ
Memo

《リア》
《Rear》



| | |
|------------------------------|-----------|
| リアアクスル Rear axle | 0 ° |
| キャンバー角 Camber angle | / ° |
| 車高 Ground clearance | 5.5 mm |
| リバウンドストローク Rebound stroke | 4 mm |
| スタビライザー Stabilizer | J L S M H |
| ホイールスパーサー Wheel spacer | 4+1 mm |

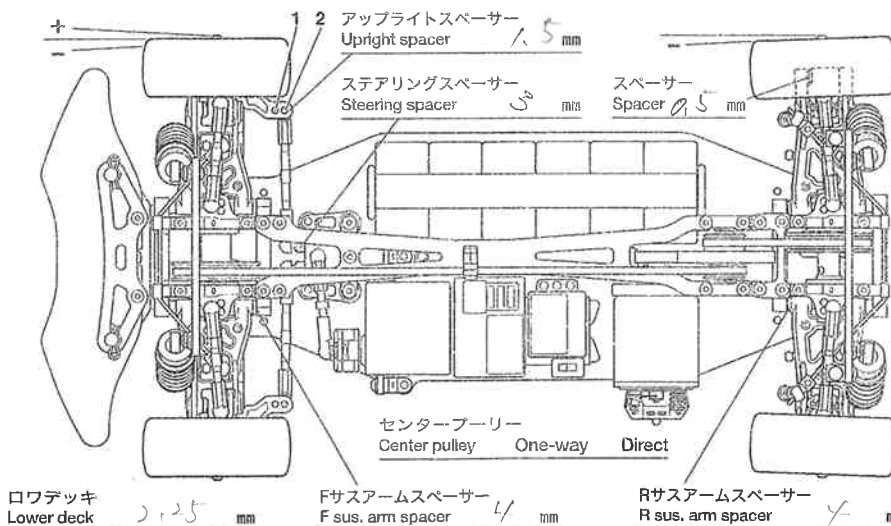
| | |
|------------------------------------|-----------------|
| ウレタンブッシュ Urethane bushing | 個 Piece(s) |
| 3mmリング(黒) O-ring (black) | / 個 Piece(s) |
| 3mmリング(透明) O-ring (transparent) | 個 Piece(s) |
| ピストン Piston | 2 穴 hole(s) |
| オイル Oil | 300 番 # |
| スプリング Spring | 1500- |

メモ
Memo

フロントトー角
Toe angle (front) 0 °

Fサスマウント
F sus. mount Front 1A Rear XC

Rサスマウント
R sus. mount Front 1XA Rear 1F



| | |
|---------------------|-----------------------|
| モーター Motor | ラトル |
| スパーギヤ Spur gear | ピニオンギヤ Pinion gear |
| 30 T | 105 T |
| バッテリー Battery | 3700 110 |
| ボディ Body | SC |
| ウイング Wing | バツ |
| タイヤ Tire | 70-B |
| ホイール Wheel | 70-22 |
| インナー Tire insert | 47T |
| ベストラップ Best lap | |

9/5. 全日本山陰大会 GT3700