

# DB01 CHASSIS

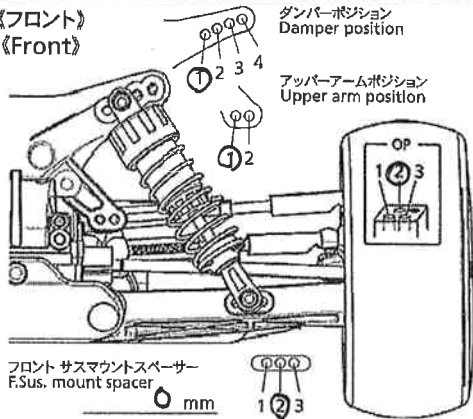
## セッティングシート SETTING SHEET Ver.1.00

日付 Date 2009.09.06  
 ドライバー Driver S. tsuboi

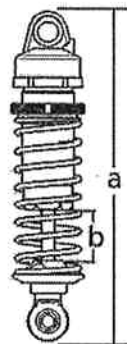
コース Track コーナン東出雲店駐車場

コースコンディション Track condition

《フロント》  
《Front》



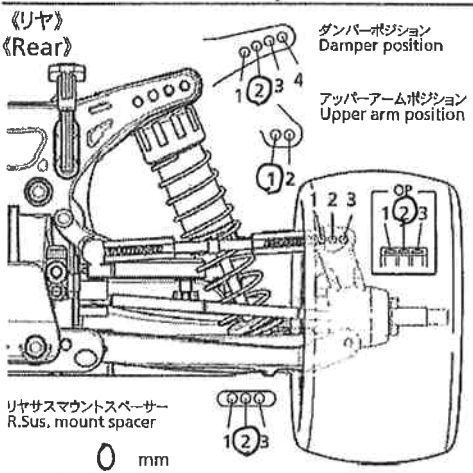
車高 Ground clearance 14 mm  
 キャンバー角 Camber angle 2°  
 トー角 Toe angle 0°  
 フロントドライブ Front drive Diff. One-way  
 フロントプーリー Front pulley 37 T  
 スタビライザー Stabilizer ハード  
 キャスターブロック Caster block Normal OP  
 キャスターブロック スペーサー Caster block spacer 0 mm



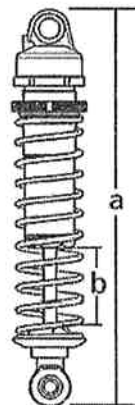
ダンパー Damper C.V.A. OP  
 ダンパー長 Damper length a 73.5 mm  
 b 12.5 mm  
 ピストン Piston 3  
 オイル Oil 400 番 #  
 スプリング Spring ミディアム

Note

《リヤ》  
《Rear》



車高 Ground clearance 20 mm  
 キャンバー角 Camber angle 1°  
 トー角 Toe angle 0°  
 スタビライザー Stabilizer ミディアム  
 リヤアップライト Rear uprights Normal OP  
 リヤアップライトスペーサー Rear uprights spacer 3.5 mm



ダンパー Damper C.V.A. OP  
 ダンパー長 Damper length a 87.5 mm  
 b 17 mm  
 ピストン Piston 3  
 オイル Oil 400 番 #  
 スプリング Spring ミディアム

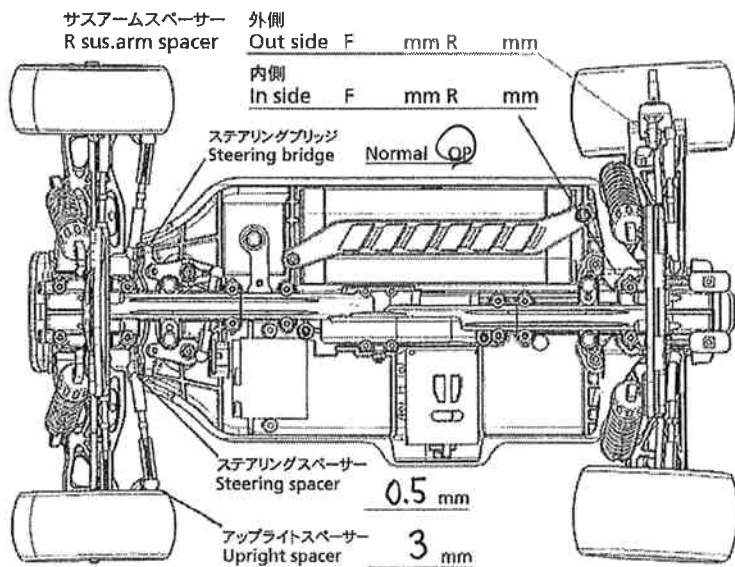
Note

《フロントタイヤ》

《Front Tires》 タイプ Type C コンパウンド Compound インナー Inserts — ホイール Wheels ドイツ エアホール Air holes —

《リヤタイヤ》

《Rear Tires》 タイプ Type C コンパウンド Compound インナー Inserts — ホイール Wheels ドイツ エアホール Air holes —



モーター Motor ブラッレス  
 スパーギヤ Spur gear 91 T ピニオンギヤ Pinion gear 19 T

バッテリー Battery RC3700HV

ボディ Body ドウルカ

ウイング Wing

ウイングリップ Wing-Rip

ササアーム Sus. arms Normal Hard

コメント Comments

9/6. 全日本山陰大会 バギ-ヨ-7