

9/19 GT 3700

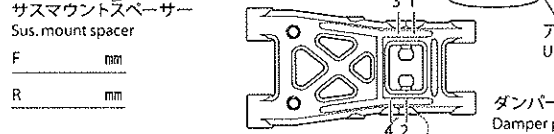
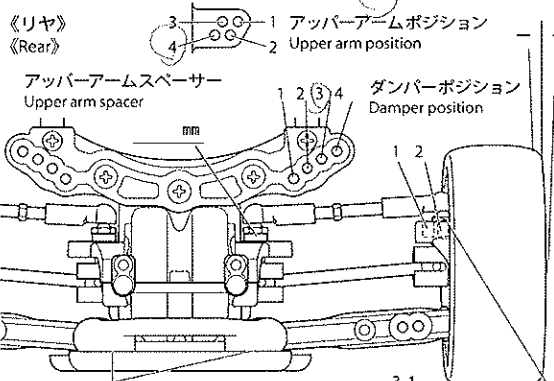
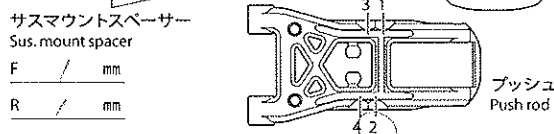
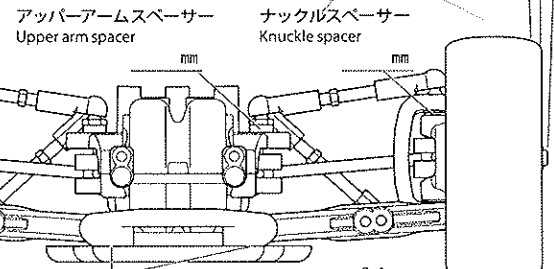
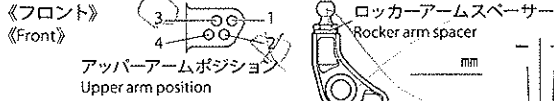
TB-03 SHAFT DRIVEN 4WD CHASSIS INBOARD FRONT SUSPENSION

Ver 1.00

SETTING SHEET セッティングシート

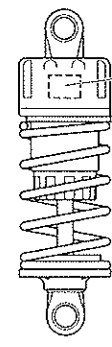
氏名 Name 丸川 日付 Date 9/19 気温 Air temp. 湿度 Humidity

コース Track 岡山 コースコンディション Track condition 路面温度 Track temp.



ハブキャリア	4	°
Hub carrier	4	°
キャンバー角	1.5	°
Camber angle	1.5	°
車高	5	mm
Ground clearance	5	mm
リバウンドストローク	25	mm
Rebound stroke	25	mm
フロントドライブ	70454	
Front drive	70454	
スタビライザー	S M H	
Stabilizer	S M H	
ホイールハブ + スペーサー	-	mm
Wheel hub + spacer	-	mm

プッシュロッドポジション
Push rod position



ダンパー	C.V.A. TRF(OP)
Damper	C.V.A. TRF(OP)
フォーム	個
Form	Piece(s)
ダンパースペーサー	mm
Damper spacer	mm
ピストン	3 穴
Piston	3 hole(s)
オイル	300 番
Oil	300 #
スプリング	3TR36
Spring	3TR36
プッシュロッド	mm
Push rod	mm

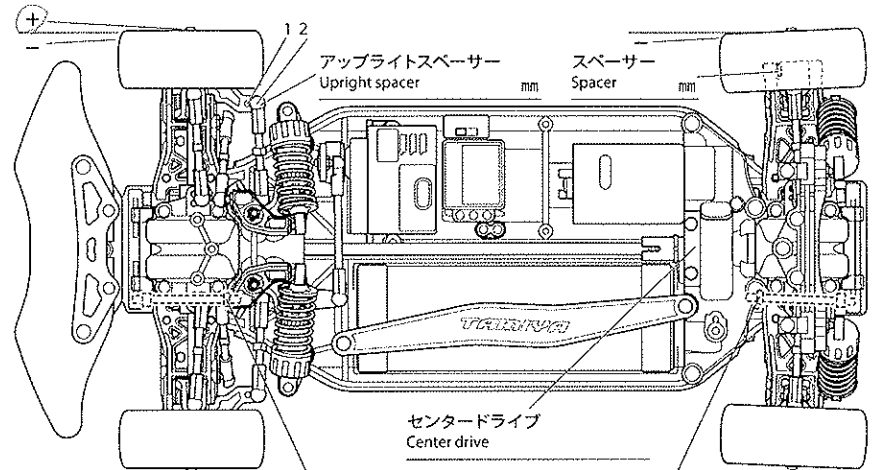
リアアップライト	10	°
Rear uprights	10	°
キャンバー角	1.5	°
Camber angle	1.5	°
車高	5.5	mm
Ground clearance	5.5	mm
リバウンドストローク	3	mm
Rebound stroke	3	mm
スタビライザー	S M H	
Stabilizer	S M H	
ホイールハブ + スペーサー	-	mm
Wheel hub + spacer	-	mm

アッパーアームスペーサー
Upper arm spacer 3.5 mm



ダンパー	C.V.A. TRF(OP)
Damper	C.V.A. TRF(OP)
フォーム	個
Form	Piece(s)
ダンパースペーサー	mm
Damper spacer	mm
ピストン	3 穴
Piston	3 hole(s)
オイル	400 番
Oil	400 #
スプリング	3TR36
Spring	3TR36

フロントトー角 Toe angle (front) 1° Fサスマウント F sus. mount A Front A Rear Rサスマウント R sus. mount 1XA Front 1D Rear



ロワデッキ Lower deck 1-2R
Fサスマウント F sus. arm spacer 2 mm
Rサスマウント R sus. arm spacer 2 mm

モーター	Motor
スパークギヤ	ビニオンギヤ
Spur gear	Pinion gear
96	33
バッテリー	3700 HV
Battery	3700 HV
ボディ	SC 820
Body	SC 820
ウイング	カーボン
Wing	カーボン
タイヤ	B3
Tire	B3
ホイール	F4022
Wheel	F4022
インナー	8Y7T
Tire insert	8Y7T
ベストラップ	Best lap