

# M05

## CHASSIS

### SETTING SHEET

### セッティングシート

Ver 1.00

氏名 橋本 圭治

日付 2009.9.13

気温 27.3

湿度

コース  
Track

コースコンディション  
Track condition

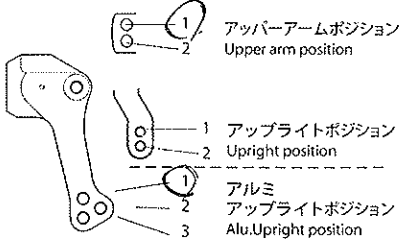
路面温度  
Track temp.

《フロント》  
《Front》

タイヤ A

ホイール X-16本スポーク

インナー Y7ト



フロントアップライト  
Front axle Normal  OP

キャンバー角  
Camber angle 0

車高 5.5

リバウンドストローク  
Rebound stroke

フロントドライブ  
Front drive Gear  Ball

スタビライザー  
Stabilizer 7.5 S M H

ホイールスペーサー  
Wheel spacer 5 mm

C.V.A. TRF  HG



ウレタンブッシュ  
Urethane bushing 1 個  
Piece(s)

3mmリング  
O-ring 1 個  
Piece(s)

ピストン 3 穴  
Piston hole(s)

オイル 300 番  
Oil #

スプリング 青

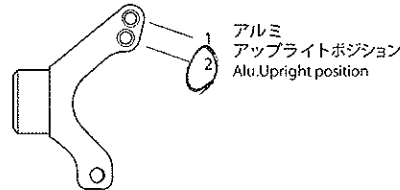
メモ  
Memo

《リヤ》  
《Rear》

タイヤ A

ホイール X-16本スポーク

インナー Y7ト



リヤアップライト  
Rear axle Normal  OP

キャンバー角  
Camber angle 0

車高 6.0

リバウンドストローク  
Rebound stroke

スタビライザー  
Stabilizer 7.5 S M H

ホイールスペーサー  
Wheel spacer 5 mm

C.V.A. TRF  HG



ウレタンブッシュ  
Urethane bushing 1 個  
Piece(s)

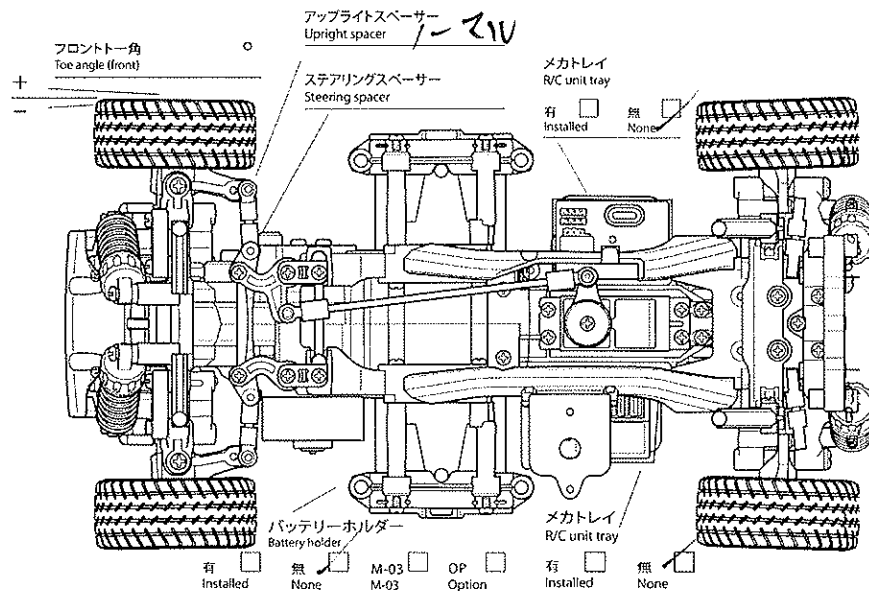
3mmリング  
O-ring 1 個  
Piece(s)

ピストン 3 穴  
Piston hole(s)

オイル 300 番  
Oil #

スプリング 青

メモ  
Memo



モーター ライト 42-1

ピニオンギヤ 20 T

バッテリー 1600

ボディ 2006E=7-911

メモ  
Memo