

TB-03 SHAFT DRIVEN 4WD CHASSIS INBOARD FRONT SUSPENSION

Ver 1.00

SETTING SHEET セッティングシート

氏名 Name 桑根 瑞樹

日付 Date '09.08.08

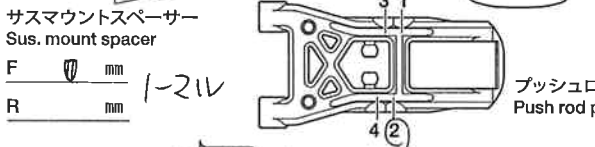
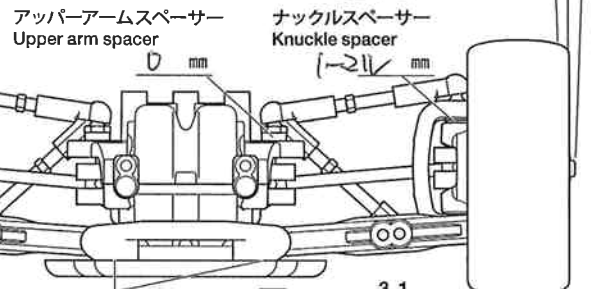
気温 Air temp.

湿度 Humidity

コース Track グレイトランド

コースコンディション Track condition スリット

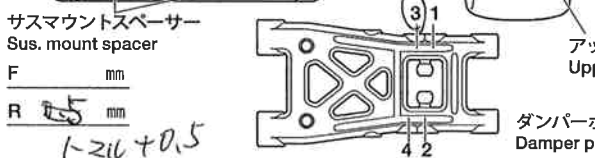
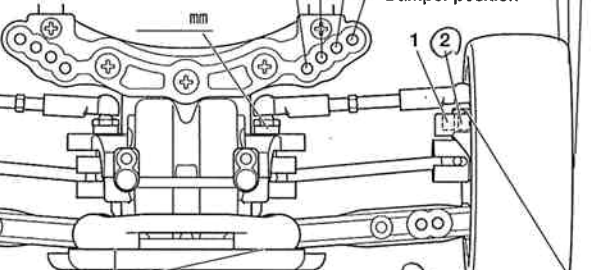
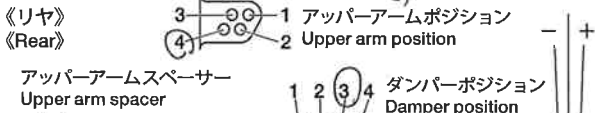
路面温度 Track temp.



ハブキャリア Hub carrier	1-211	°
キャンバー角 Camber angle	1	°
車高 Ground clearance	5	mm
リバウンドストローク Rebound stroke	2	mm
フロントドライブ Front drive	7	
スタビライザー Stabilizer	なし	S M H
ホイールハブ + スペーサー Wheel hub + spacer	0	mm



ダンパー Damper	C.V.A.	RF(OP)
フォーム Form	0	個 Piece(s)
ダンパースペーサー Damper spacer	1	mm
ピストン Piston	3	穴 hole(s)
オイル Oil	400	番 #
スプリング Spring	1-211	
プッシュロッド Push rod	13	mm



リヤアップライト Rear uprights	1-211	°
キャンバー角 Camber angle	1	°
車高 Ground clearance	5	mm
リバウンドストローク Rebound stroke	2	mm
スタビライザー Stabilizer	S	M H
ホイールハブ + スペーサー Wheel hub + spacer	0	mm



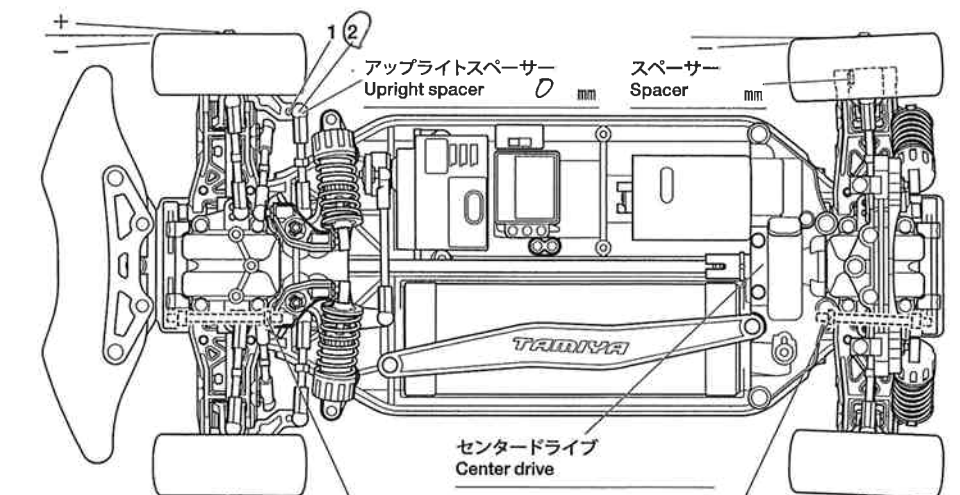
ダンパー Damper	C.V.A.	TF(OP)
フォーム Form	0	個 Piece(s)
ダンパースペーサー Damper spacer	1	mm
ピストン Piston	3	穴 hole(s)
オイル Oil	400	番 #
スプリング Spring		

メモ
Memo

フロントトー角
Toe angle (front) 0°

Fサスマウント
F sus. mount Front Rear 1-211

Rサスマウント
R sus. mount Front Rear 1-211



ロワデッキ
Lower deck 1-211

Fサスマウントスペーサー
F sus. arm spacer 1-211 mm

Rサスマウントスペーサー
R sus. arm spacer 1-211 mm

モーター Motor	B2
スパークギヤ Spur gear	96 T
ピニオンギヤ Pinion gear	33 T
バッテリー Battery	LF-2200
ボディ Body	ボディ
ウイング Wing	OPTION 8-8.5-11
タイヤ Tire	B3
ホイール Wheel	5本スポーク
インナー Tire insert	17
ベストラップ Best lap	