

DB01 CHASSIS

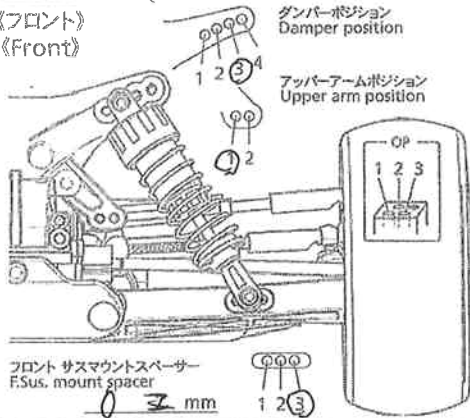
セッティングシート SETTING SHEET Ver.1.00

日付 Date 21年8月9日
ドライバー Driver 村上友清

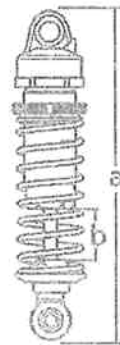
コース Track ミナミグリーンランド

コースコンディション Track condition スリッパ -

《フロント》
《Front》



ダンパーポジション Damper position
車高 Ground clearance 21 mm
キャンバー角 Camber angle -1°
トー角 Toe angle 0°
フロントドライブ Front drive One-Way
フロントプーリー Front pulley 37 T
スタビライザー Stabilizer +シ
キャストブロック Caster block Normal OP
キャストブロックスペーサー Caster block spacer 2.5 mm

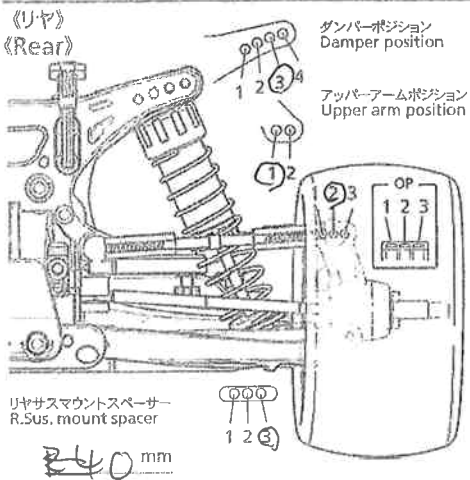


ダンパー Damper C.V.A. OP
ダンパー長 Damper length a 81.5 mm
b 19.5 mm
ピストン Piston 37
オイル Oil 300 番 #
スプリング Spring 1-210

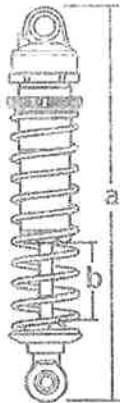
Note

フロント サスマウントスペーサー F.Sus. mount spacer 0 mm

《リア》
《Rear》



ダンパーポジション Damper position
車高 Ground clearance 23 mm
キャンバー角 Camber angle -1°
トー角 Toe angle 1-210
スタビライザー Stabilizer +シ
リアアップライト Rear uprights Normal OP
リアアップライトスペーサー Rear uprights spacer 0 mm



ダンパー Damper C.V.A. OP
ダンパー長 Damper length a 96.7 mm
b 23.2 mm
ピストン Piston 37
オイル Oil 300 番 #
スプリング Spring 1-210

Note

リアサスマウントスペーサー R.Sus. mount spacer 40 mm

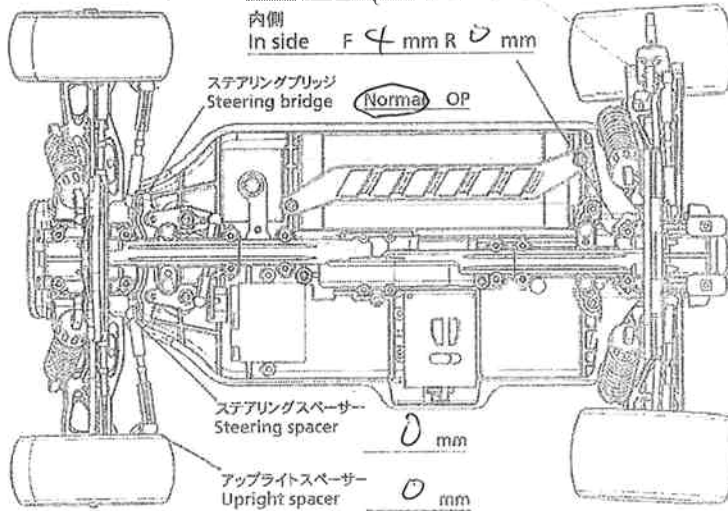
《フロントタイヤ》
《Front Tires》

タイプ Type / 4T
コンパウンド Compound C
インナー Inserts 1-210
ホイール Wheels 1-210
エアホール Air holes 1-210

《リアタイヤ》
《Rear Tires》

タイプ Type / 4T
コンパウンド Compound C
インナー Inserts 1-210
ホイール Wheels 1-210
エアホール Air holes 1-210

サスアームスペーサー 外側 Out side F 1 mm R 2 mm



内側 In side F 4 mm R 0 mm

ステアリングブリッジ Steering bridge Normal OP

ステアリングスペーサー Steering spacer 0 mm

アップライトスペーサー Upright spacer 0 mm

モーター Motor B2

スパークギヤ Spur gear 91 T
ピニオンギヤ Pinion gear 23 T

バッテリー Battery 3700 HV

ボディ Body ドゥルシカ

ウイング Wing 1-210

ウイングリップ Wing-Rip 3カット

サスアーム Sus. arms Normal Hard

コメント Comments

942 ESP セット