

M-05 CHASSIS

SETTING SHEET セッティングシート

Ver 1.00

氏名 Name 及川 靖志 日付 Date 気温 Air temp. 湿度 Humidity

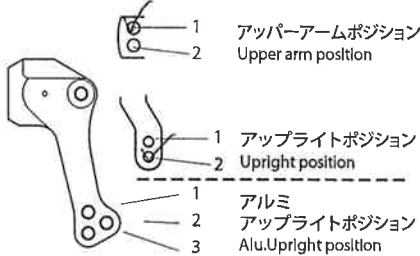
コース Track コースコンディション Track condition 路面温度 Track temp.

《フロント》
《Front》

タイヤ Tire S71147P

ホイール Wheel スイフト

インナー Tire Insert 11-1"



フロントアップライト Front axle Normal OP

キャンバー角 Camber angle 0

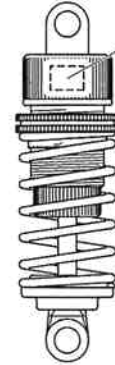
車高 Ground clearance 5.5 mm

リバウンドストローク Rebound stroke 3 mm

フロントドライブ Front drive Gear Ball

スタビライザー Stabilizer S M H

ホイールスペーサー Wheel spacer mm



C.V.A. TRF HG

ウレタンブッシュ Urethane bushing 個 Piece(s)

3mmリング O-ring 個 Piece(s)

ピストン Piston 2 穴 hole(s)

オイル Oil 300 番 #

スプリング Spring 蛍光 ID-

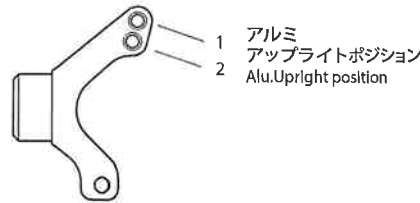
メモ Memo

《リヤ》
《Rear》

タイヤ Tire S71147P

ホイール Wheel スイフト

インナー Tire Insert 11-1"



リヤアップライト Rear axle Normal OP

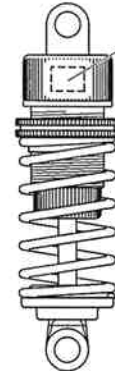
キャンバー角 Camber angle 0

車高 Ground clearance 5.5 mm

リバウンドストローク Rebound stroke 3 mm

スタビライザー Stabilizer S M H

ホイールスペーサー Wheel spacer mm



C.V.A. TRF HG

ウレタンブッシュ Urethane bushing 個 Piece(s)

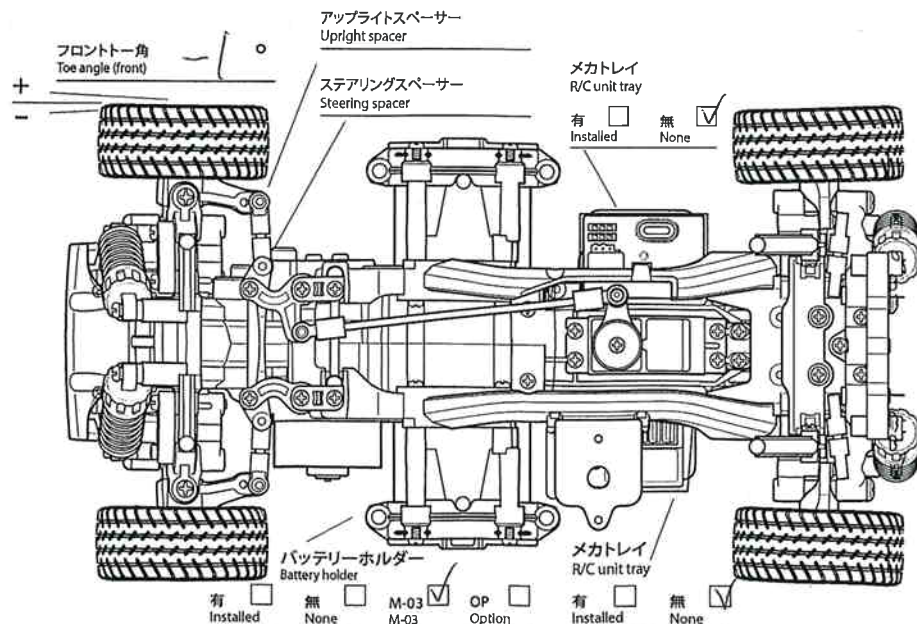
3mmリング O-ring 個 Piece(s)

ピストン Piston 2 穴 hole(s)

オイル Oil 300 番 #

スプリング Spring ID-

メモ Memo



モーター Motor 311F2-7

ピニオンギヤ Pinlon gear 20 T

バッテリー Battery 1600SP

ボディ Body スイフト 311F2-7

メモ Memo