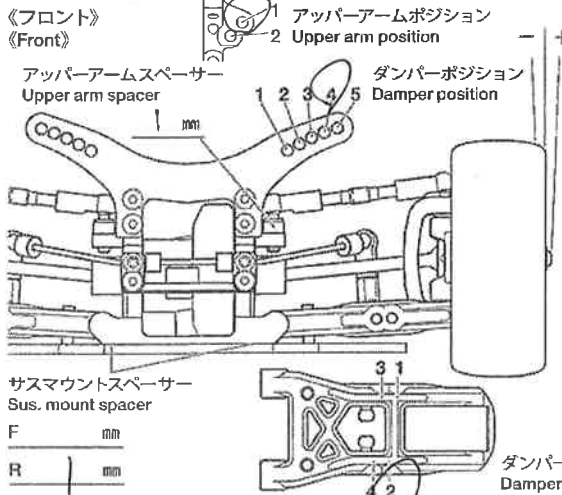


TB EVOLUTION 5 MS

Ver 1.00
SETTING SHEET
セッティングシート

氏名 Name 富山 茂樹 日付 Date 8/1 気温 Air temp. 28° 湿度 Humidity

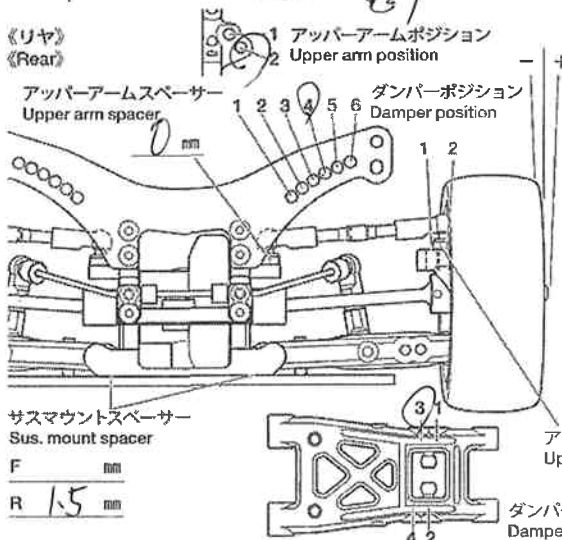
コース Track コースコンディション Track condition 路面温度 Track temp. ドライ



フロントアクスル(ハブキャリア)	Front axle	2 4°
キャンバー角	Camber angle	1.5°
車高	Ground clearance	5 mm
リバウンドストローク	Rebound stroke	2 mm
フロントドライブ	Front drive	One-way Direct
スタビライザー	Stabilizer	S M H
ホイールスペーサー	Wheel spacer	_____ mm

ウレタンブッシュ	Urethane bushing	1 個
3mmリング(黒)	O-ring (black)	X 個
3mmリング(透明)	O-ring (transparent)	1 個
ピストン	Piston	3 穴
オイル	Oil	400 番 #
スプリング	Spring	1-21L

メモ
Memo

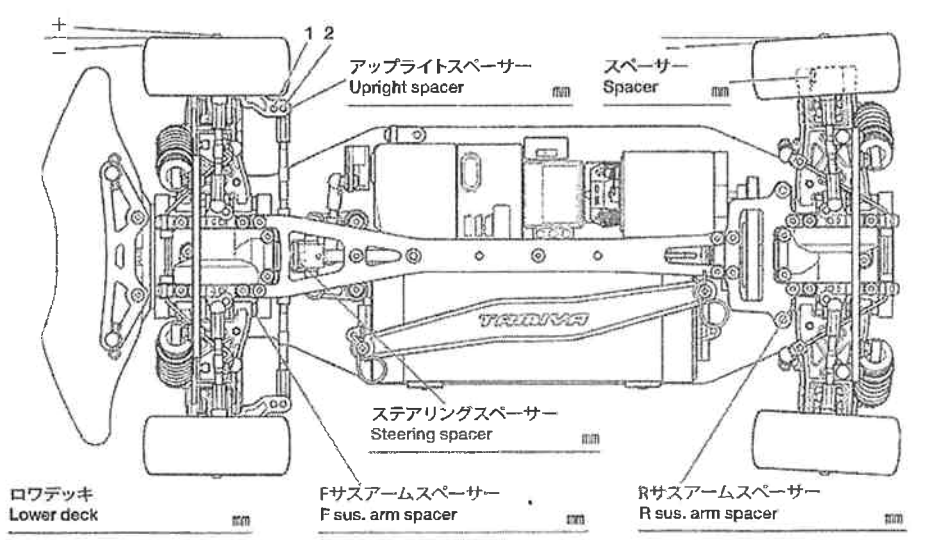


リアアクスル	Rear axle	2°
キャンバー角	Camber angle	1.5°
車高	Ground clearance	5.5 mm
リバウンドストローク	Rebound stroke	3 mm
スタビライザー	Stabilizer	S M H
ホイールスペーサー	Wheel spacer	_____ mm

ウレタンブッシュ	Urethane bushing	1 個
3mmリング(黒)	O-ring (black)	X 個
3mmリング(透明)	O-ring (transparent)	1 個
ピストン	Piston	3 穴
オイル	Oil	400 番 #
スプリング	Spring	1-21L

メモ
Memo

フロントトール角 Toe angle (front) 0° Fサスマウント F sus. mount Front 1D Rear 1A Rサスマウント R sus. mount Front 1XA Rear 1D



モーター	Motor	フジツブズ
スパークギヤ	Spur gear	96 T
ピニオンギヤ	Pinion gear	33 T
バッテリー	Battery	1/2
ボディ	Body	SC
ウイング	Wing	OP427
タイヤ	Tire	B
ホイール	Wheel	+2 ジェット
インナー	Tire insert	11-1
ベストラップ	Best lap	