

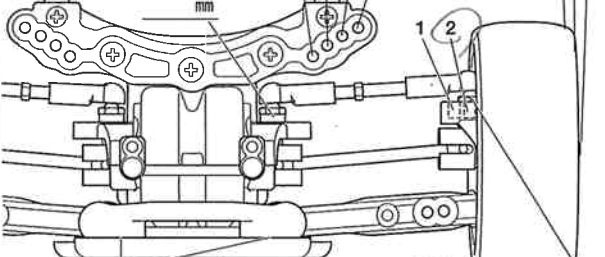
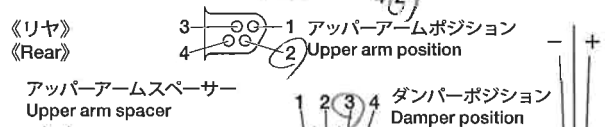
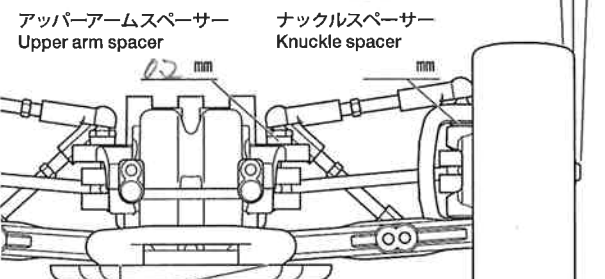
# TB-03 SHAFT DRIVEN 4WD CHASSIS INBOARD FRONT SUSPENSION

Ver 1.00

## SETTING SHEET セッティングシート

氏名 Name 浜 弘誠 日付 Date 8/1 気温 Air temp. 湿度 Humidity

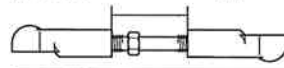
コース Track コースコンディション Track condition 路面温度 Track temp.



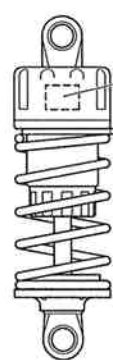
ハブキャリア Hub carrier	4	°
キャンバー角 Camber angle	2	°
車高 Ground clearance	5	mm
リバウンドストローク Rebound stroke	2	mm
フロントドライブ Front drive		
スタビライザー Stabilizer	S M H	
ホイールハブ + スペーサー Wheel hub + spacer		mm



ダンパー Damper	C.V.A.	TRF(OP)
フォーム Form		1個 Piece(s)
ダンパースペーサー Damper spacer		mm
ピストン Piston	3	穴 hole(s)
オイル Oil	400	番 #
スプリング Spring	黄	
プッシュロッド Push rod		mm



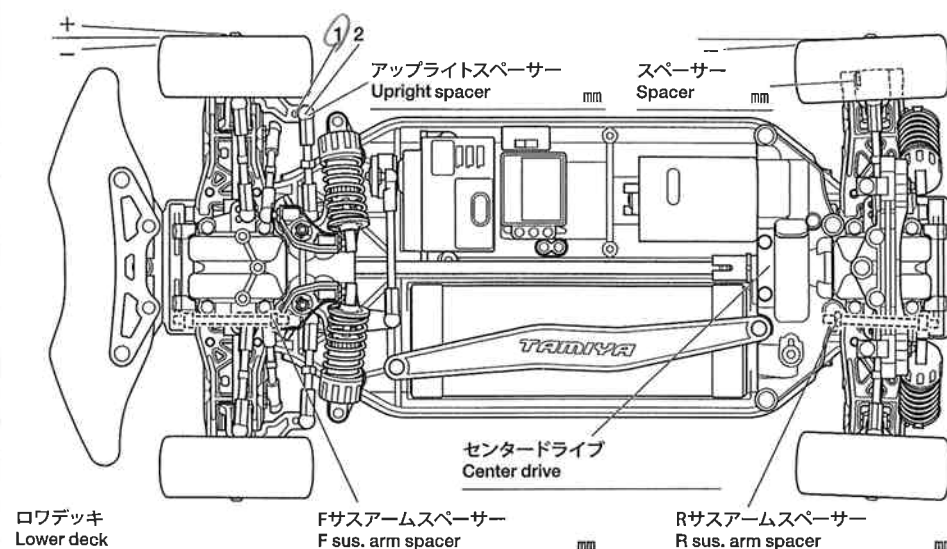
リヤアップライト Rear uprights	2	°
キャンバー角 Camber angle	3	°
車高 Ground clearance	5.5	mm
リバウンドストローク Rebound stroke	2.5	mm
スタビライザー Stabilizer	S M H	
ホイールハブ + スペーサー Wheel hub + spacer		mm



ダンパー Damper	C.V.A.	TRF(OP)
フォーム Form		1個 Piece(s)
ダンパースペーサー Damper spacer		mm
ピストン Piston	3	穴 hole(s)
オイル Oil	400	番 #
スプリング Spring	黄	

メモ  
Memo

フロントトー角 Toe angle (front) +1.0°  
Fサスマウント F sus. mount Front Rear  
Rサスマウント R sus. mount Front Rear



モーター Motor	7117-2
スパークギヤ Spur gear	ピニオンギヤ Pinion gear 96 T 33 T
バッテリー Battery	3700HV
ボディ Body	NSX2007
ウイング Wing	
タイヤ Tire	B3
ホイール Wheel	
インナー Tire insert	11-F
ベストラップ Best lap	