

M05

CHASSIS

SETTING SHEET セッティングシート

Ver 1.00

氏名 Name 井野 徹

日付 Date 8/30

気温 Air temp. 37°C

湿度 Humidity

コース Track 名石屋

コースコンディション Track condition 良

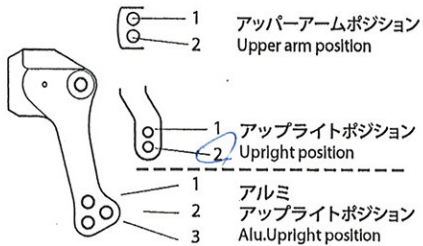
路面温度 Track temp. 37°C

《フロント》 《Front》

タイヤ Tire Mグリップ7°

ホイール Wheel スイフト

インナー Tire Insert ハード



フロントアップライト Front axle Normal OP

キャンバー角 Camber angle 0

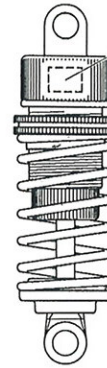
車高 Ground clearance 6 mm

リバウンドストローク Rebound stroke 3 mm

フロントドライブ Front drive Gear Ball

スタビライザー Stabilizer S M H

ホイールスペーサー Wheel spacer mm



	C.V.A.	TRF	HG
ウレタンブッシュ Urethane bushing			0 個 Piece(s)
3mmリング O-ring			1 個 Piece(s)
ピストン Piston		2	2 穴 hole(s)
オイル Oil		300	番 #
スプリング Spring		黄	

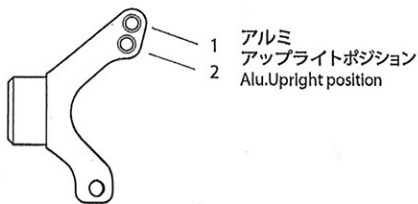
メモ
Memo

《リア》 《Rear》

タイヤ Tire Mグリップ7°

ホイール Wheel スイフト

インナー Tire Insert ハード



リアアップライト Rear axle Normal OP

キャンバー角 Camber angle 0

車高 Ground clearance 6 mm

リバウンドストローク Rebound stroke 4 mm

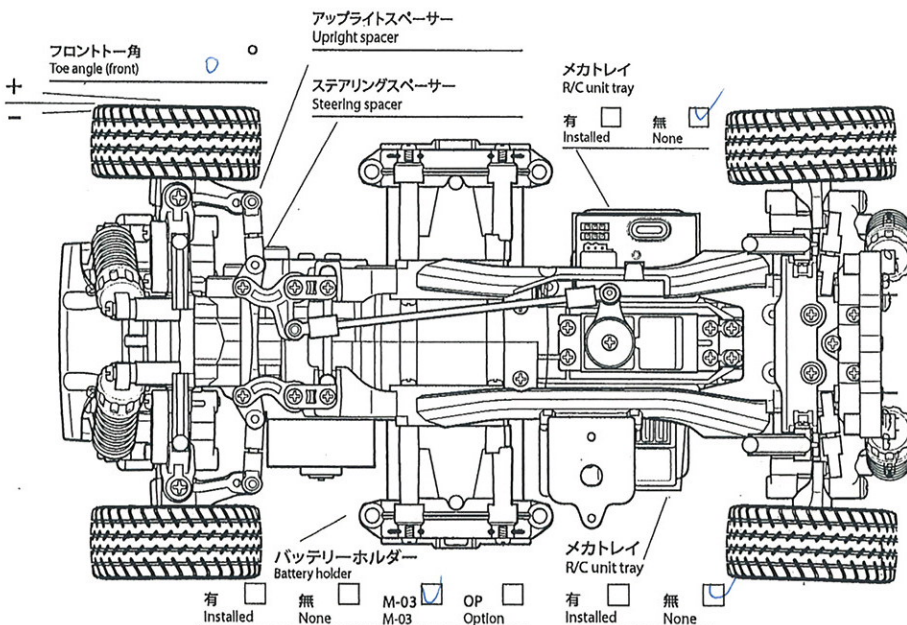
スタビライザー Stabilizer S M H

ホイールスペーサー Wheel spacer mm



	C.V.A.	TRF	HG
ウレタンブッシュ Urethane bushing			0 個 Piece(s)
3mmリング O-ring			1 個 Piece(s)
ピストン Piston		2	2 穴 hole(s)
オイル Oil		300	番 #
スプリング Spring		青	

メモ
Memo



モーター Motor フォトキーン

ピニオンギヤ Pinion gear 20 T

バッテリー Battery 1600SP

ボディ Body ミニク-1'S

メモ
Memo