

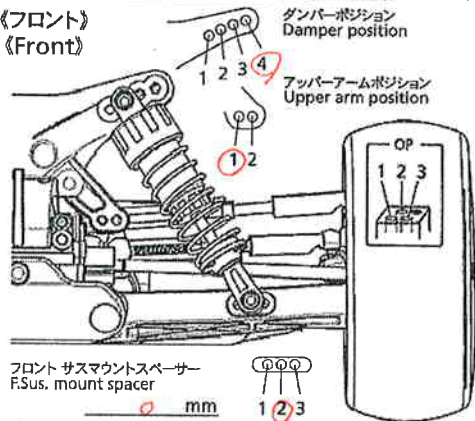
DB01 CHASSIS

セッティングシート SETTING SHEET Ver.1.00

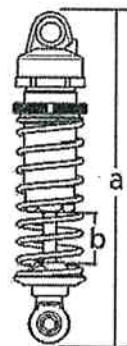
日付 Date 2009. 8. 29
 ドライバー Driver 加藤 隆弘

コース Track 名港特設 (ワイルド面) コースコンディション Track condition Good

《フロント》
《Front》



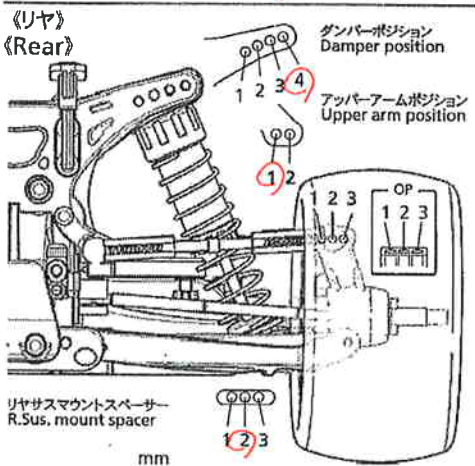
ダンパーポジション Damper position
 アッパーアームポジション Upper arm position
 車高 Ground clearance 19 mm
 キャンバー角 Camber angle 2.5 °
 トー角 Toe angle 0
 フロントドライブ Front drive Diff.
 フロントプーリー Front pulley T
 スタビライザー Stabilizer -
 キャスターブロック Caster block Normal OP
 キャスターブロック スパースー Caster block spacer 0 mm



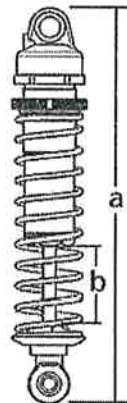
ダンパー Damper C.V.A. OP
 ダンパー長 Damper length a 85 mm
 b 19 mm
 ピストン Piston 1.4
 オイル Oil 500 番 #
 スプリング Spring DF-03 (2-14)

Note

《リア》
《Rear》



ダンパーポジション Damper position
 アッパーアームポジション Upper arm position
 車高 Ground clearance 18 mm
 キャンバー角 Camber angle 1 °
 トー角 Toe angle 0
 スタビライザー Stabilizer ミテアム
 リアアップライト Rear uprights Normal OP
 リアアップライトスパースー Rear uprights spacer 1 mm



ダンパー Damper C.V.A. OP
 ダンパー長 Damper length a 100 mm
 b 27 mm
 ピストン Piston 1.3
 オイル Oil 400 番 #
 スプリング Spring DF-03 (7-3-7)

Note

《フロントタイヤ》

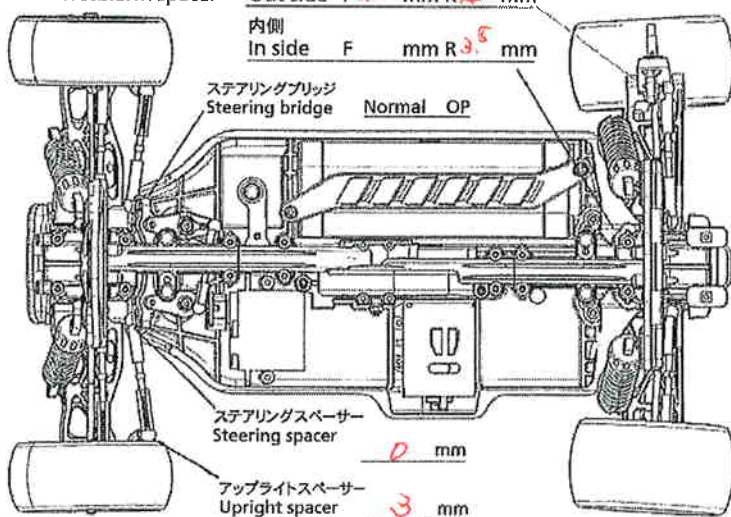
《Front Tires》	タイプ Type <u>C</u>	コンパウンド Compound	インナー Inserts <u>1-210</u>	ホイール Wheels	エアホール Air holes
---------------	-------------------	-----------------	---------------------------	-------------	-----------------

《リアタイヤ》

《Rear Tires》	タイプ Type <u>C</u>	コンパウンド Compound	インナー Inserts <u>1-210</u>	ホイール Wheels	エアホール Air holes
--------------	-------------------	-----------------	---------------------------	-------------	-----------------

ササアームスパースー R sus.arm spacer

外側 Out side F 1.5 mm R 2.5 mm
 内側 In side F mm R 3.5 mm



ステアリングブリッジ Steering bridge Normal OP

ステアリングスパースー Steering spacer 0 mm

アップライトスパースー Upright spacer 3 mm

モーター Motor 7-3-12
 スパーギヤ Spur gear 91 T
 ピニオンギヤ Pinion gear 23 T

バッテリー Battery 3700 HV

ボディ Body ド3ルカ

ウイング Wing

ウイングリップ Wing-Rip

ササアーム Sus. arms Normal Hard

コメント Comments