

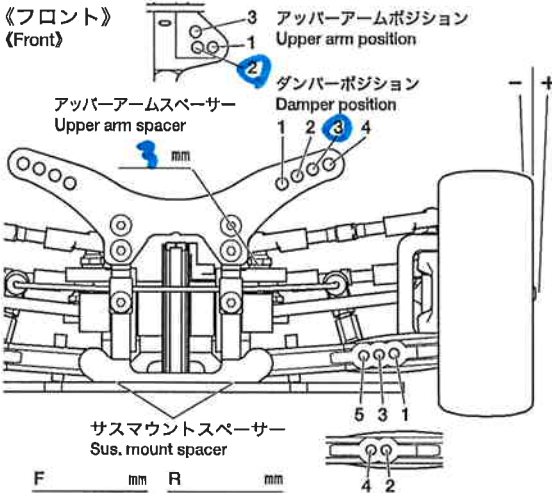
HIGH PERFORMANCE R/C MODEL FOR ADVANCED USER

TRF415MSX

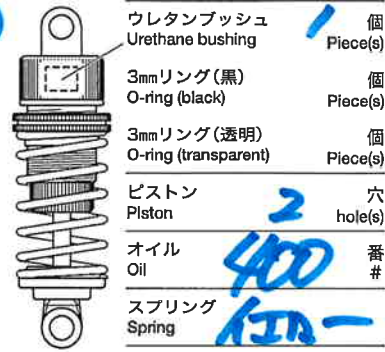
SETTING SHEET セッティングシート

氏名 **堀金 右富** 日付 _____ 気温 _____ 湿度 _____
 Name Date Air temp. Humidity

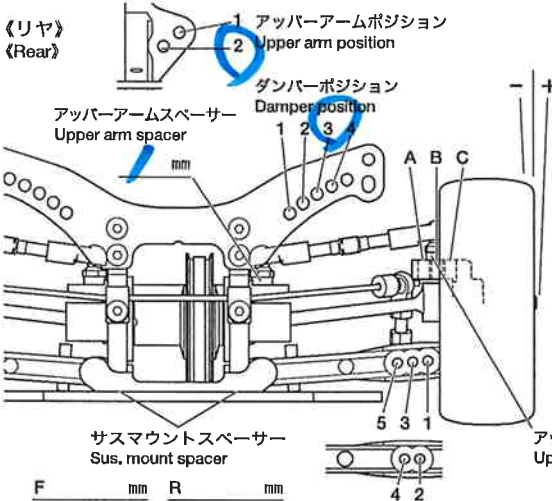
コース _____ コースコンディション _____ 路面温度 _____
 Track Track condition Track temp.



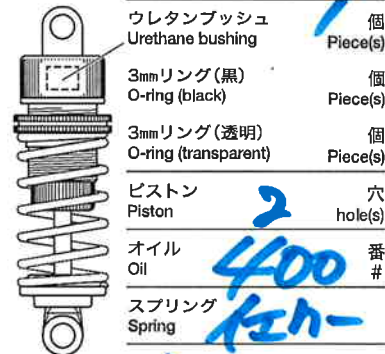
フロントアクスル(ハブキャリア) Front axle	2' 4"
キャンバー角 Camber angle	2°
車高 Ground clearance	5 mm
リバウンドストローク Rebound stroke	3 mm
フロントドライブ Front drive	One-way Direct
スタビライザー Stabilizer	S M H
ホイールスペーサー Wheel spacer	mm



メモ **4mm 17"**
 Memo

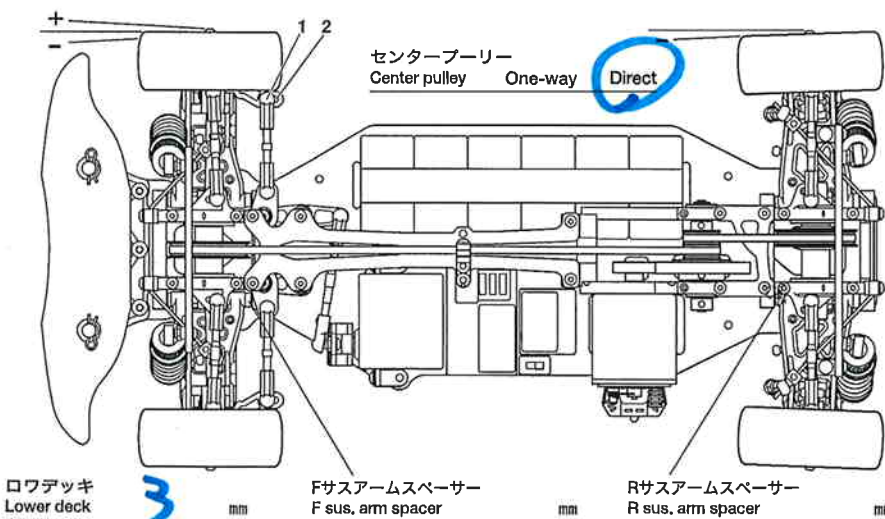


リヤアクスル Rear axle	1°
キャンバー角 Camber angle	2°
車高 Ground clearance	6 mm
リバウンドストローク Rebound stroke	3 mm
スタビライザー Stabilizer	S M H
ホイールスペーサー Wheel spacer	mm



メモ **4mm 11"**
 Memo

フロントトー角 **0°** Fサスマウント **1B 1A** Rサスマウント **1X 1D**
 Toe angle (front) F sus. mount Front Rear R sus. mount Front Rear



モーター **ブランチス**
 Motor
 スパーギヤ **102 T** ピニオンギヤ **32 T**
 Spur gear Pinion gear
 バッテリー **LF2200**
 Battery
 ボディ **6ガッ**
 Body
 ウイング **24-1**
 Wing
 タイヤ **B3**
 Tire
 ホイール **ディグ +2**
 Wheel
 インナー **17**
 Tire insert
 ベストラップ
 Best lap