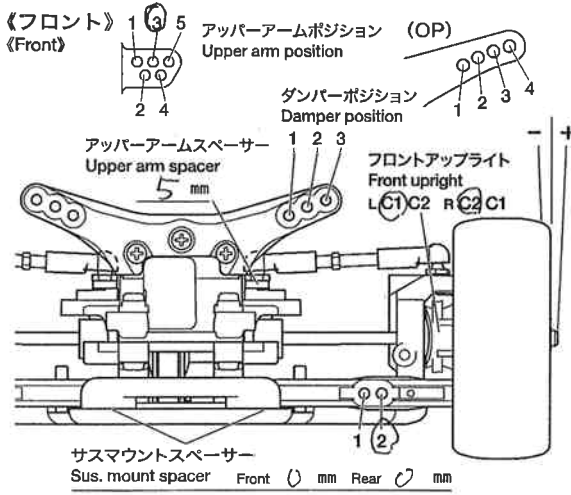


TA05 CHASSIS 2 BELT DRIVEN 4WD

SETTING SHEET セッティングシート

氏名 Name 森田 耕平 日付 Date 09.7.12 気温 Air temp. 温度 Humidity

コース Track 浅草ROX3 コースコンディション Track condition カ-ノック 路面温度 Track temp.

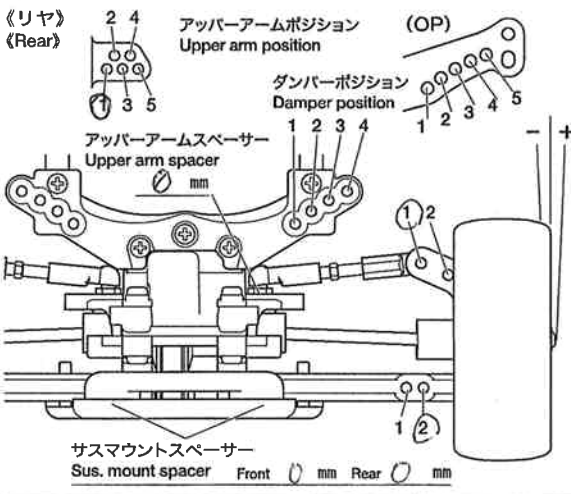


ハブキャリア Hub Carrier	4 °
キャンバー角 Camber angle	2 °
車高 Ground clearance	6 mm
リバウンドストローク Rebound stroke	2 mm
スタビライザー Stabilizer	付
ホイールハブ+スパーサー Wheel hub + spacer	4+1 mm

(OP)

ダンパー Damper	C.V.A. TRF(OP)
フォーム Form	1 個 Piece(s)
ダンパースパーサー Damper spacer	1 mm
ピストン Piston	3 穴 hole(s)
オイル Oil	400 番 #
スプリング Spring	付属 (シムバー)

メモ
Memo



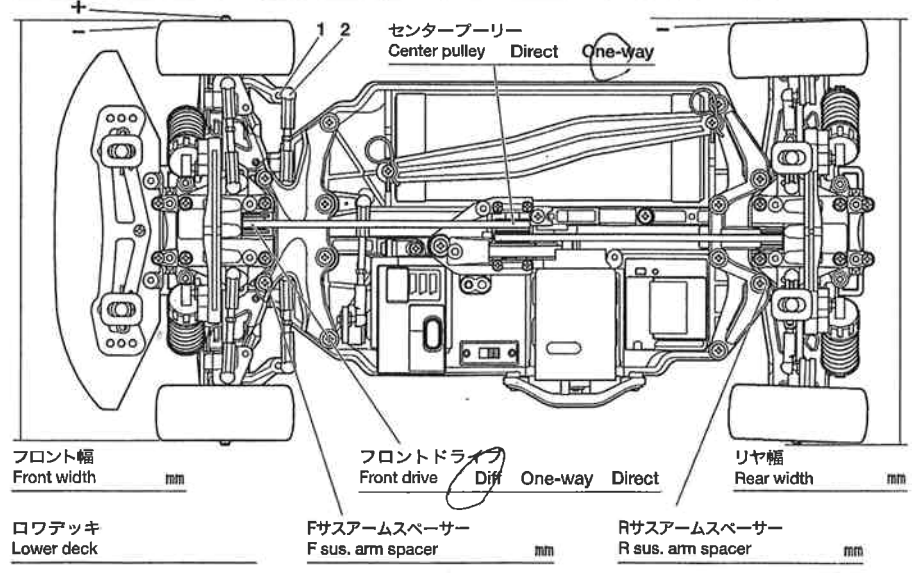
リヤアップライト Rear uprights	2 °
キャンバー角 Camber angle	2 °
車高 Ground clearance	6.5 mm
リバウンドストローク Rebound stroke	3 mm
スタビライザー Stabilizer	付
ホイールハブ+スパーサー Wheel hub + spacer	4+0.5 mm

(OP)

ダンパー Damper	C.V.A. TRF(OP)
フォーム Form	1 個 Piece(s)
ダンパースパーサー Damper spacer	2 mm
ピストン Piston	3 穴 hole(s)
オイル Oil	400 番 #
スプリング Spring	シムバー

メモ
Memo

フロントトー角 Toe angle (front) 0 ° Fサスマウント F sus. mount Front Rear Rサスマウント R sus. mount Front Rear



モーター Motor	35k42-V
スパークギヤ Spur gear	70 T
ピニオンギヤ Pinion gear	22 T
バッテリー Battery	1600 SP
ボディ Body	R35 GT-R
ウイング Wing	付属
タイヤ Tire	MTR-L-275/50R16
ホイール Wheel	102ホ-7メッキ
インナー Tire insert	付属2ホ-275
ベストラップ Best lap	

メモ
Memo