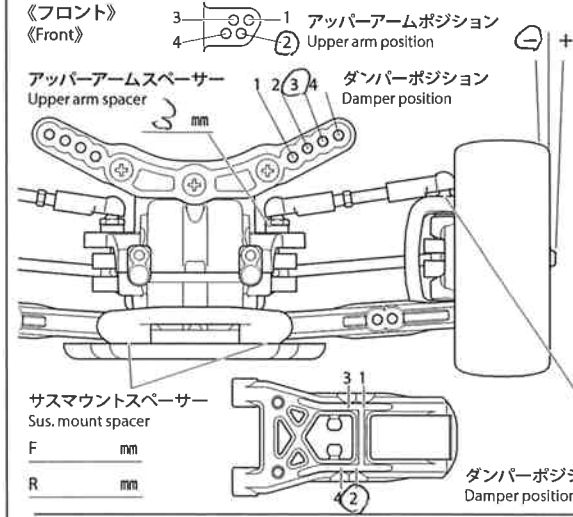


TB-03D DRIFT-SPEC CHASSIS KIT

SETTING SHEET セッティングシート Ver 1.00

氏名 Name: 上田 修 日付 Date: _____ 気温 Air temp.: _____ 湿度 Humidity: _____

コース Track: Rox 3 コースコンディション Track condition: _____ 路面温度 Track temp.: 32.7℃



キャンバー角
Camber angle 2°

車高
Ground clearance 4.5 mm

リバウンドストローク
Rebound stroke 2.5 mm

フロントドライブ
Front drive
デフ ワンウェイ ダイレクト
Diff One-way Direct

スタビライザー
Stabilizer S (M) H

ホイールハブ + スペーサー
Wheel hub + spacer 5+0.5 mm

ダンパー
Damper C.V.A. (RF)(OP)

フォーム
Foam 透明オリガ 1 個
Piece(s)

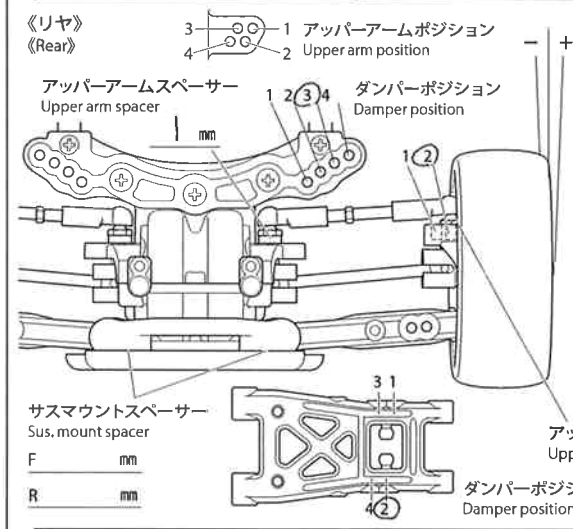
ピストン
Piston 3 穴
hole(s)

オイル
Oil 500 番
#

スプリング
Spring 青

ダンパーリテーナー
Damper retainer
標準 1mmダウン
normal 1mm down(OP)

メモ
Memo



リアアップライト
Rear uprights 0°

キャンバー角
Camber angle 1.5°

車高
Ground clearance 4.5 mm

リヤドライブ
Rear drive デフ ダイレクト
Diff Direct

リバウンドストローク
Rebound stroke 1.5 mm

スタビライザー
Stabilizer S (M) H

ホイールハブ + スペーサー
Wheel hub + spacer 5+0.5 mm

ダンパー
Damper C.V.A. (RF)(OP)

フォーム
Foam _____ 個
Piece(s)

ピストン
Piston 3 穴
hole(s)

オイル
Oil 400 番
#

スプリング
Spring 青

ダンパーリテーナー
Damper retainer
標準 1mmダウン
normal 1mm down(OP)

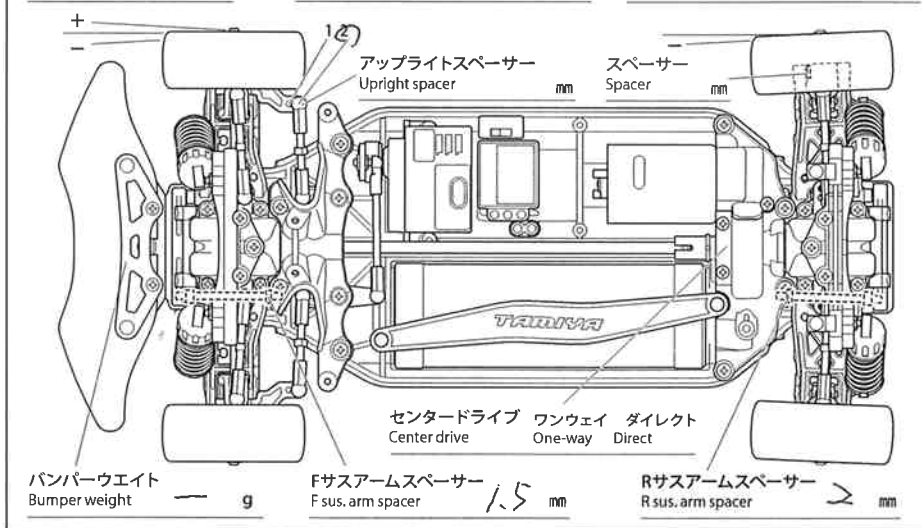
メモ
Memo

ロウデッキ Lower deck 1-21L

フロントトール角 Toe angle (front) _____

Fサスマウント F sus. mount Front 1A Rear 1A

Rサスマウント R sus. mount Front 1D Rear 1D



モーター Motor 7A-225-42-2

スパークギヤ Pinion gear 64T

ピニオンギヤ Pinion gear 22T

バッテリー Battery 2400SP ZAP

ボディ Body Z2009

ウイング Wing 1-21L

タイヤ Tire M2 50" P1L

ホイール Wheel ##TRX14/2

インナー Tire insert 47T

ベストラップ Best lap _____