

TA05-IFS

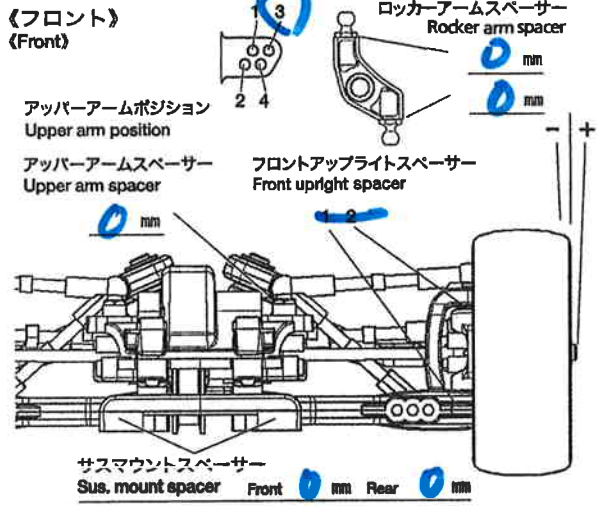
2 BELT DRIVEN 4WD

SETTING SHEET

セッティングシート ver.1.01

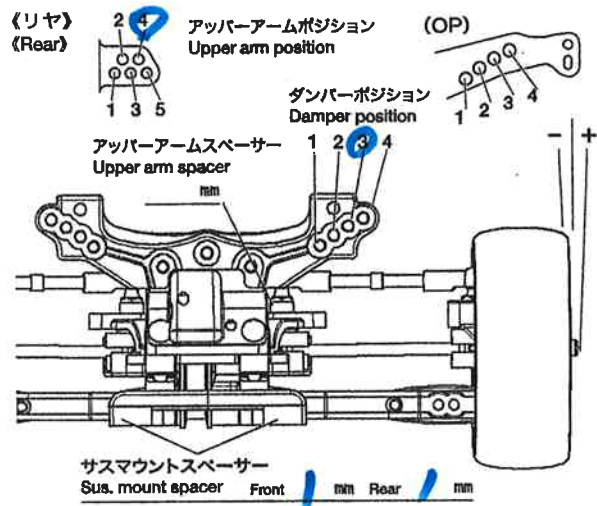
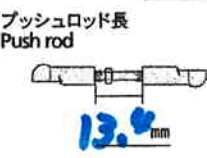
氏名 Name **Rina Ito** 日付 Date **09.6.28** 気温 Air temp. **38°C** 湿度 Humidity **46**

コース Track **名張サーキット** コースコンディション Track condition **良** 路面温度 Track temp.



ハブキャリヤ Hub Carrier	2
キャンバー角 Camber angle	0.5
車高 Ground clearance	6
リバウンドストローク Rebound stroke	4
スタビライザー Stabilizer	6+1
ホイールハブ+スペーサー Wheel hub + spacer	6+1
プッシュロッドポジション Push rod position	3

ダンパー Damper	C.V.A.	TRF(OP)
フォーム Form	黒	1 個 Piece(s)
ダンパースペーサー Damper spacer	1	mm
ピストン Piston	3	穴 hole(s)
オイル Oil	300	番 #
スプリング Spring	6+1	mm



リアアップライト Rear uprights	0
キャンバー角 Camber angle	0.5
車高 Ground clearance	7
リバウンドストローク Rebound stroke	3
スタビライザー Stabilizer	黒
ホイールハブ+スペーサー Wheel hub + spacer	6+1
ダンパーポジション Damper position	3+5

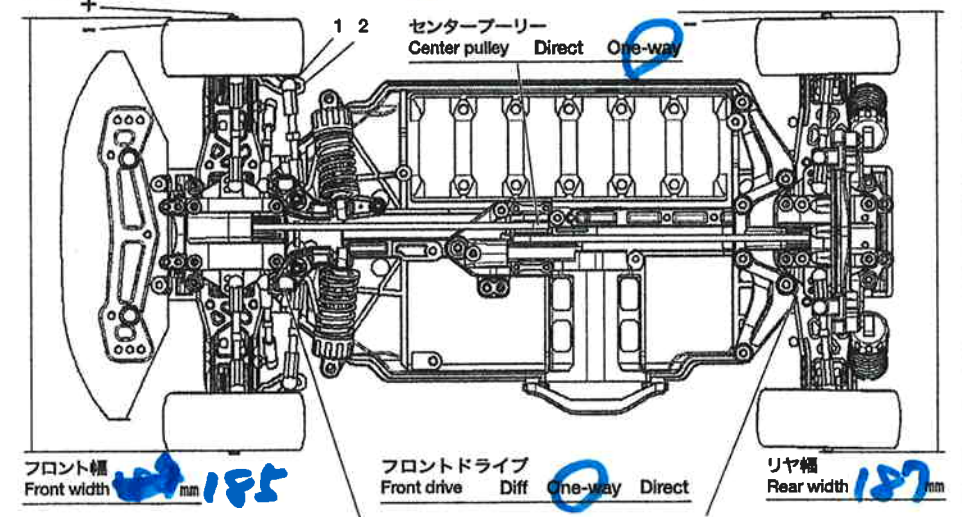
ダンパー Damper	C.V.A.	TRF(OP)
フォーム Form	黒	1 個 Piece(s)
ダンパースペーサー Damper spacer	1	mm
ピストン Piston	3	穴 hole(s)
オイル Oil	300	番 #
スプリング Spring	6+1	mm



フロントトー角
Toe angle (front) 0

Fサスマウント
F sus. mount Front **1A** Rear **1A**

Rサスマウント
R sus. mount Front **1XB** Rear **1C**



ロワデッキ
Lower deck **カ-ボラ**

Fサスマウントスペーサー
F sus. arm spacer 6.5 mm

Rサスマウントスペーサー
R sus. arm spacer 7 mm

モーター Motor	540J
スパークギヤ Spur gear	70 T
ピニオンギヤ Pinion gear	20 T
バッテリー Battery	RC2400
ボディ Body	USX2000
ウイング Wing	CP604A
タイヤ Tire	M22V.7
ホイール Wheel	ディッシュ
インナー Tire Insert	ソフトホーン
ベストラップ Best lap	
メモ Memo	