

TB-03 SHAFT DRIVEN 4WD CHASSIS INBOARD FRONT SUSPENSION

Ver 1.00

SETTING SHEET セッティングシート

氏名 Name **小林**

日付 Date

気温 Air temp.

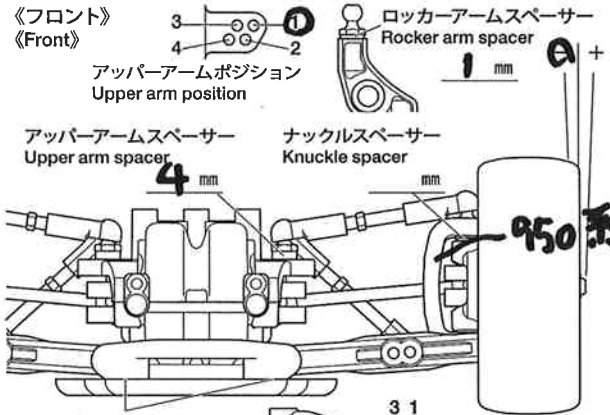
湿度 Humidity

コース Track

コースコンディション Track condition

路面温度 Track temp.

《フロント》
《Front》



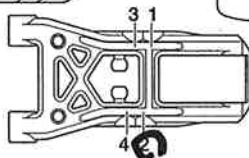
ハブキャリア Hub carrier	4
キャンバー角 Camber angle	1.5
車高 Ground clearance	6 mm
リバウンドストローク Rebound stroke	9 mm
フロントドライブ Front drive	7.221.
スタビライザー Stabilizer	← →
ホイールハブ + スペーサー Wheel hub + spacer	5+0.5 mm



ダンパー Damper	C.V.A.	RF(O)
フォーム Form		個 Piece(s)
ダンパースペーサー Damper spacer	2	mm
ピストン Piston	3	穴 hole(s)
オイル Oil	300	番 #
スプリング Spring	赤	
プッシュロッド Push rod	12	mm

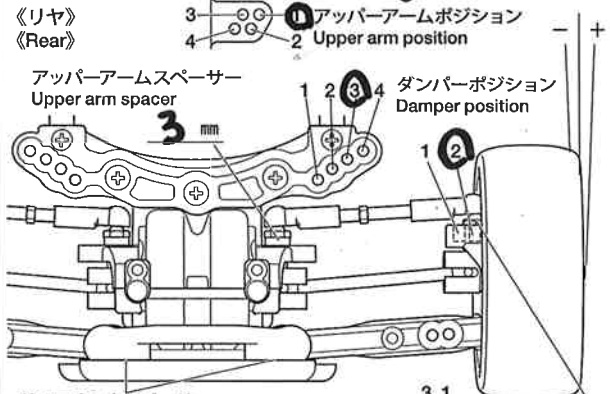
サスマウントスペーサー
Sus. mount spacer

F 0.5 mm
R 0.5 mm



プッシュロッドポジション
Push rod position

《リヤ》
《Rear》



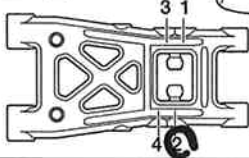
リヤアップライト Rear uprights	0
キャンバー角 Camber angle	1.0
車高 Ground clearance	6.5 mm
リバウンドストローク Rebound stroke	8 mm
スタビライザー Stabilizer	← →
ホイールハブ + スペーサー Wheel hub + spacer	4+0.5 mm



ダンパー Damper	C.V.A.	RF(O)
フォーム Form		個 Piece(s)
ダンパースペーサー Damper spacer	2	mm
ピストン Piston	3	穴 hole(s)
オイル Oil	250	番 #
スプリング Spring	赤	

サスマウントスペーサー
Sus. mount spacer

F 0.5 mm
R 0.5 mm



アッパーアームスペーサー
Upper arm spacer
3.5 mm

ダンパーポジション
Damper position

メモ
Memo

ピロロルは3バ26角の

フロントトー角
Toe angle (front)

0

Fサスマウント
F sus. mount

1X Front

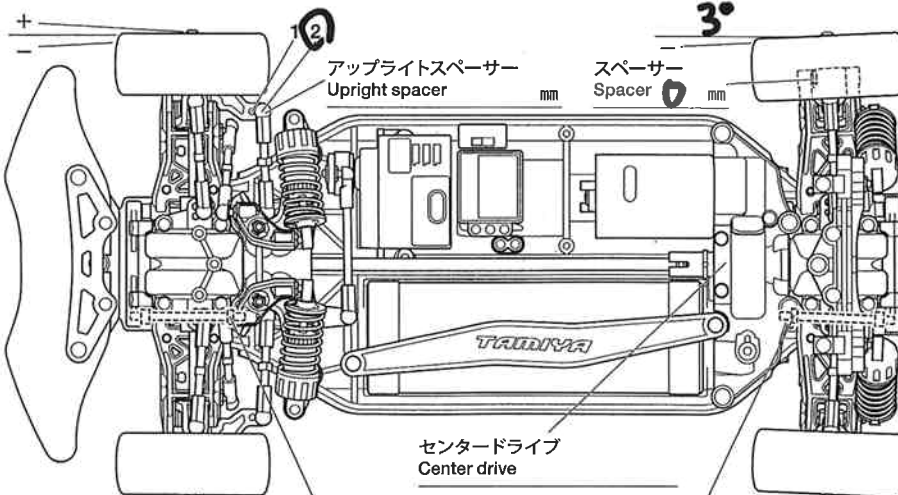
1X Rear

Rサスマウント
R sus. mount

Front

Rear

1C



ロワデッキ
Lower deck

524

Fサスマウントスペーサー
F sus. arm spacer

0 mm

Rサスマウントスペーサー
R sus. arm spacer

2 mm

モーター
Motor

スパーギヤ
Spur gear

ピニオンギヤ
Pinion gear

T

T

バッテリー
Battery

ボディ
Body

NSX 200S

ウイング
Wing

タイヤ
Tire

277 M2211-7

ホイール
Wheel

277 スポ-7

インナー
Tire insert

177 スポ=2

ベストラップ
Best lap