

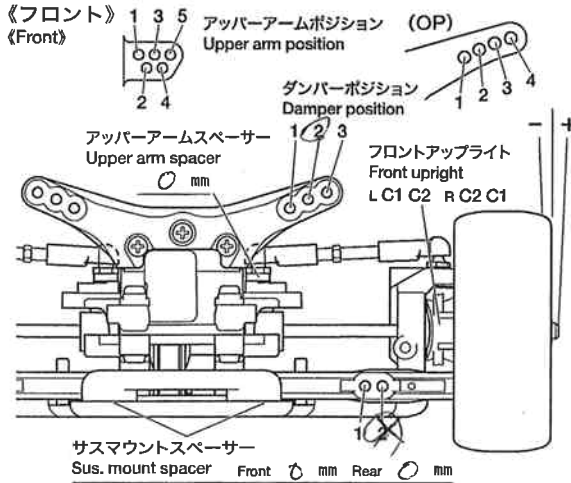
09. 6. 28. GT42-1 (優勝者)

TA05 CHASSIS

SETTING SHEET セッティングシート

氏名 Name 浦野 徹 日付 Date 09. 6. 28 気温 Air temp. 湿度 Humidity

コース Track 石石屋港 コースコンディション Track condition 路面温度 Track temp.



ハブキャリア
Hub Carrier 4 °

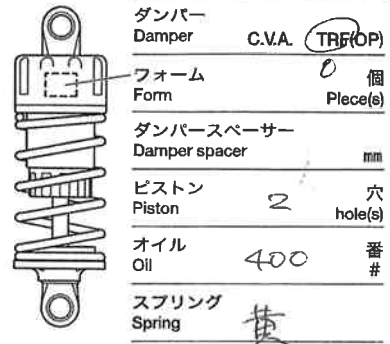
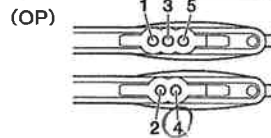
キャンバー角
Camber angle -1.0 °

車高
Ground clearance 5.5 mm

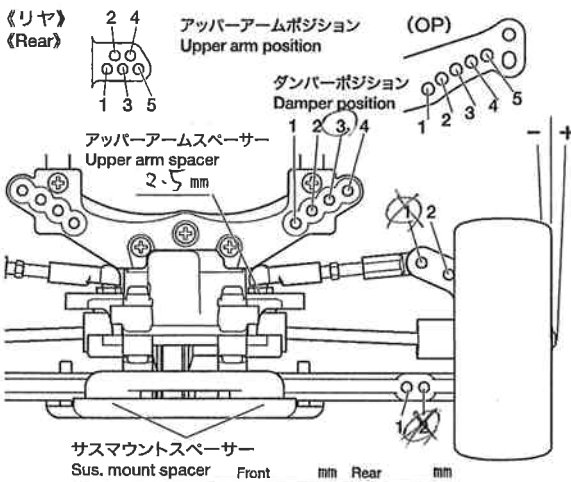
リバウンドストローク
Rebound stroke 2.5 mm

スタビライザー
Stabilizer 無し

ホイールハブ+スペーサー
Wheel hub + spacer 2 mm



メモ
Memo



リアアップライト
Rear uprights 1 °

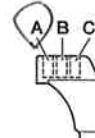
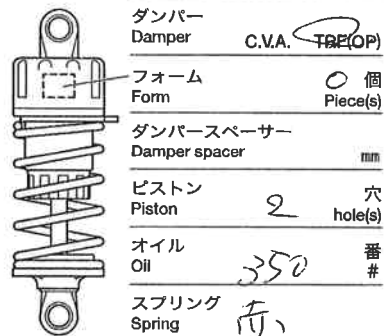
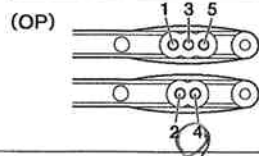
キャンバー角
Camber angle -2.0 °

車高
Ground clearance 6 mm

リバウンドストローク
Rebound stroke 3 mm

スタビライザー
Stabilizer 無し

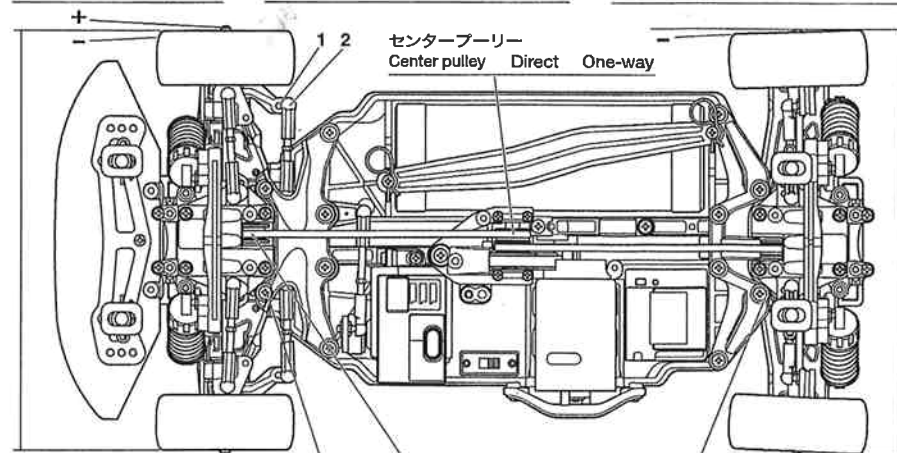
ホイールハブ+スペーサー
Wheel hub + spacer 2 mm



フロントトー角
Toe angle (front) 0 °

Fサスマウント
F sus. mount Front A Rear A

Rサスマウント
R sus. mount Front A Rear 0



モーター
Motor GT42-1

スパークギヤ
Spur gear 70 T

ピニオンギヤ
Pinion gear 22 T

バッテリー
Battery

ボディ
Body SC430

ウイング
Wing

タイヤ
Tire M2

ホイール
Wheel

インナー
Tire insert

ベストラップ
Best lap

メモ
Memo