

# M05 CHASSIS SETTING SHEET

## セッティングシート

Ver 1.00

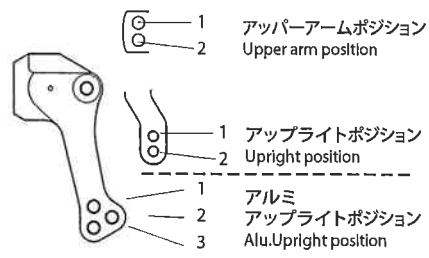
氏名 Name 高田 雅也 日付 Date 2009.7.19 気温 Air temp. 湿度 Humidity

コース Track 神戸ワイン城 コースコンディション Track condition 路面温度 Track temp.

《フロント》  
《Front》

タイヤ Tire Sグリップ  
ホイール Wheel スイフト  
インナー Tire Insert 11-D

フロントアップライト Front axle Normal OP  
キャンバー角 Camber angle 1°  
車高 Ground clearance 6.5 mm  
リバウンドストローク Rebound stroke \_\_\_\_\_ mm  
フロントドライブ Front drive Gear Ball  
スタビライザー Stabilizer S M H  
ホイールスペーサー Wheel spacer \_\_\_\_\_ mm



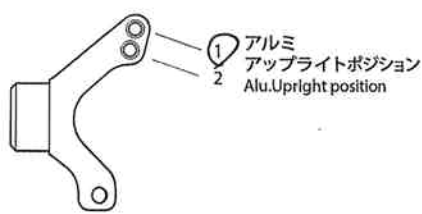
	C.V.A.	TRF	HG
ウレタンブッシュ Urethane bushing			1 個 Piece(s)
3mmリング O-ring			2 個 Piece(s)
ピストン Piston			3 穴 hole(s)
オイル Oil			<u>200</u> 番 #
スプリング Spring			<u>IR-</u>

メモ Memo

《リア》  
《Rear》

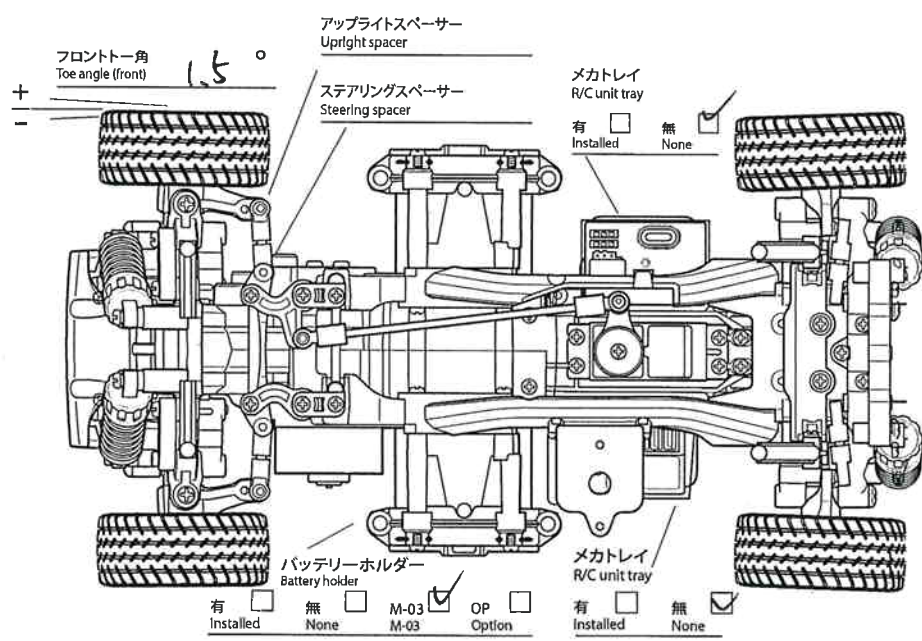
タイヤ Tire \_\_\_\_\_  
ホイール Wheel \_\_\_\_\_  
インナー Tire Insert \_\_\_\_\_

リアアップライト Rear axle Normal OP  
キャンバー角 Camber angle 2°  
車高 Ground clearance 6.5 mm  
リバウンドストローク Rebound stroke \_\_\_\_\_ mm  
スタビライザー Stabilizer S M H  
ホイールスペーサー Wheel spacer \_\_\_\_\_ mm



	C.V.A.	TRF	HG
ウレタンブッシュ Urethane bushing			1 個 Piece(s)
3mmリング O-ring			2 個 Piece(s)
ピストン Piston			3 穴 hole(s)
オイル Oil			<u>300</u> 番 #
スプリング Spring			<u>フル</u>

メモ Memo



モーター Motor ライトチューン  
ピニオンギヤ Pinion gear 26 T  
バッテリー Battery 1600 SP  
ボディ Body ミニ7-11° 2006

メモ Memo