

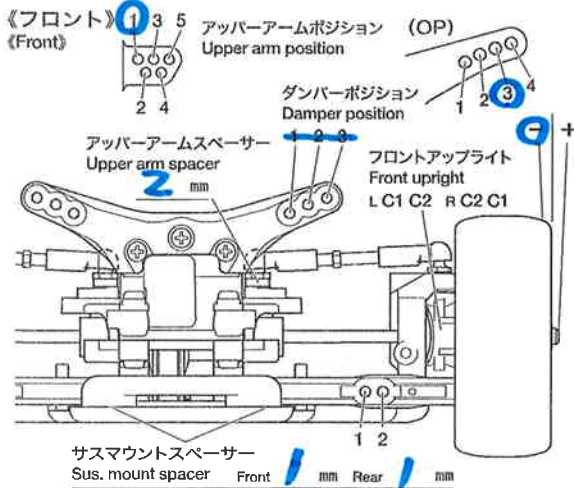
7月19日 GT 3700

# TA05 CHASSIS 2 BELT DRIVEN 4WD

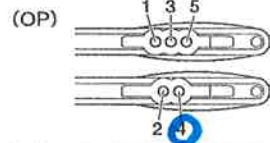
## SETTING SHEET セッティングシート

氏名 Name **加茂** 日付 Date **7/19** 気温 Air temp. 湿度 Humidity

コース Track **7仁城** コースコンディション Track condition 路面温度 Track temp.

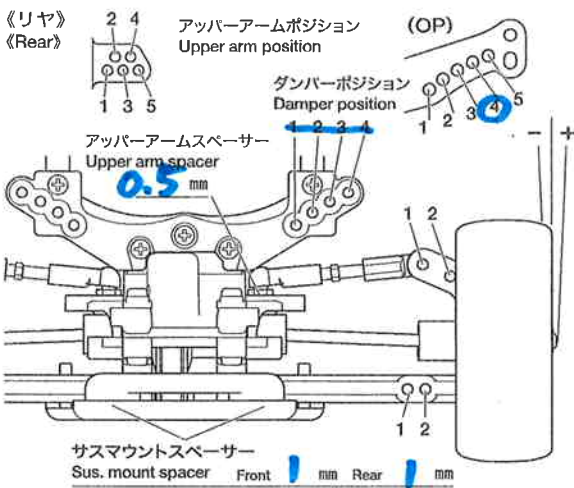


- ハブキャリア Hub Carrier **4** °
- キャンバー角 Camber angle **1.5** °
- 車高 Ground clearance **6** mm
- リバウンドストローク Rebound stroke **2** mm
- スタビライザー Stabilizer **なし**
- ホイールハブ+スパーサー Wheel hub + spacer **5** mm

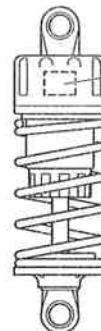
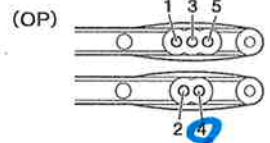


- ダンパー Damper C.V.A. **TRF(OP)**
- フォーム Form **1** 個 Piece(s)
- ダンパースパーサー Damper spacer mm
- ピストン Piston **3** 穴 hole(s)
- オイル Oil **400** 番 #
- スプリング Spring **3700HV**

メモ Memo



- リアアップライト Rear uprights **1** °
- キャンバー角 Camber angle **2** °
- 車高 Ground clearance **6.5** mm
- リバウンドストローク Rebound stroke **2** mm
- スタビライザー Stabilizer **なし**
- ホイールハブ+スパーサー Wheel hub + spacer **5** mm

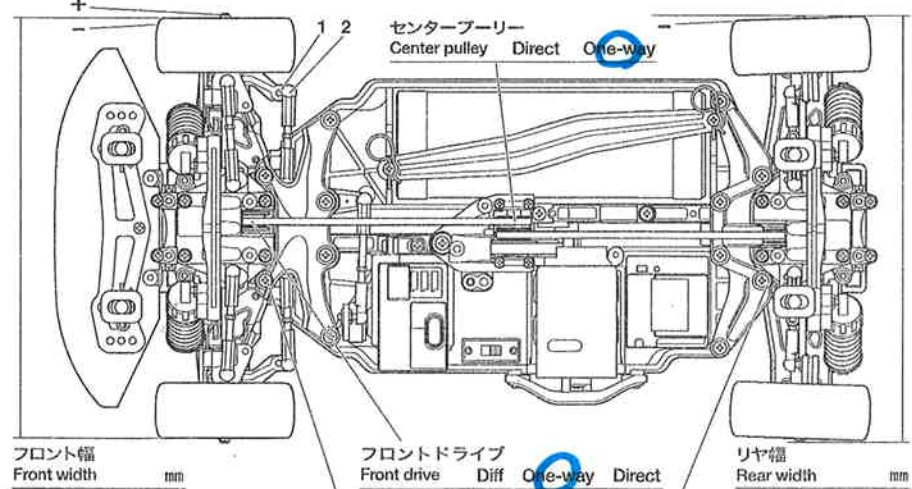


- ダンパー Damper C.V.A. **TRF(OP)**
- フォーム Form **1** 個 Piece(s)
- ダンパースパーサー Damper spacer mm
- ピストン Piston **3** 穴 hole(s)
- オイル Oil **300** 番 #
- スプリング Spring **レッド**



- アッパーアームスパーサー Upper arm spacer **1** mm
- リアアップライト Rear uprights

フロントトール角 Toe angle (front) **0** ° Fサスマウント F sus. mount Front **1x8** Rear **1x8** Rサスマウント R sus. mount Front **1x8** Rear **1x8**



ロワデッキ Lower deck **カーボシタ** Fサスマウント F sus. arm spacer **8** mm Rサスマウント R sus. arm spacer **6** mm

モーター Motor **ライトカーン**  
スパーギヤ Spur gear **70 T** ピニオンギヤ Pinion gear **22 T**

バッテリー Battery **3700HV**

ボディ Body **SC430 LW**

ウイング Wing **OPカーボシタ**

タイヤ Tire **T0-B**

ホイール Wheel **5本スポーク**

インナー Tire insert **スポンジハード**

ベストラップ Best lap

メモ Memo