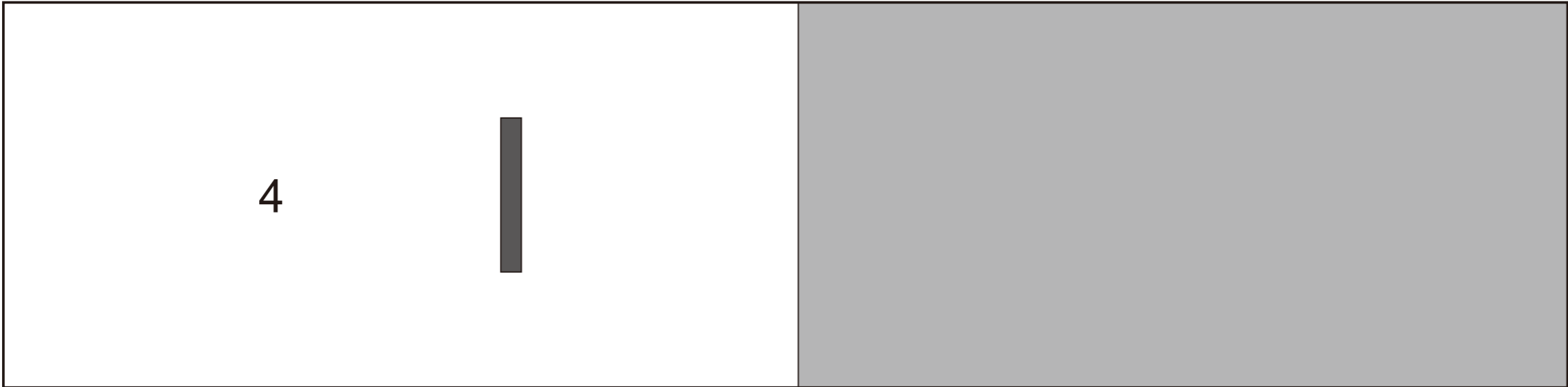
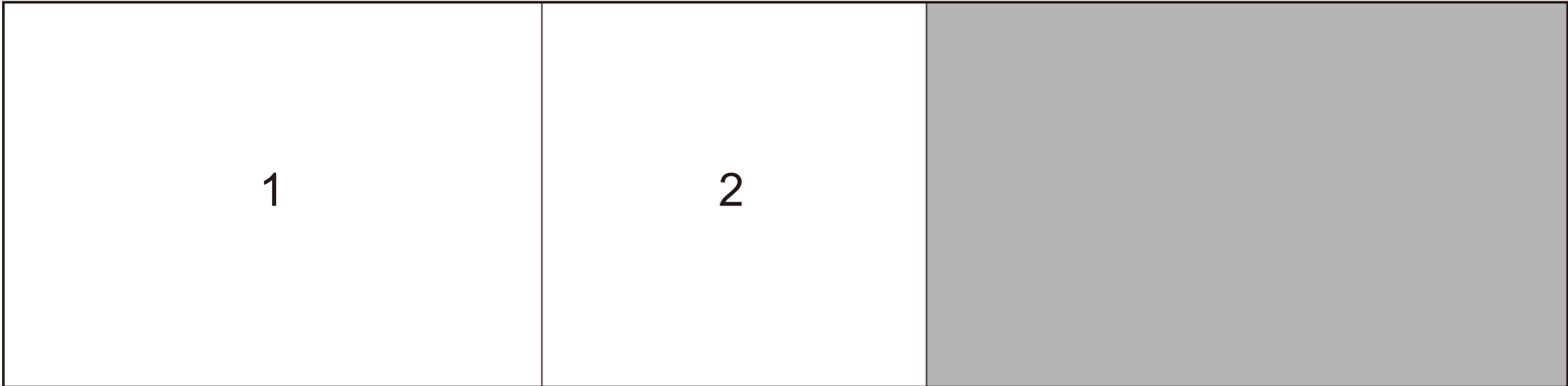




貯金箱 (お父さん)



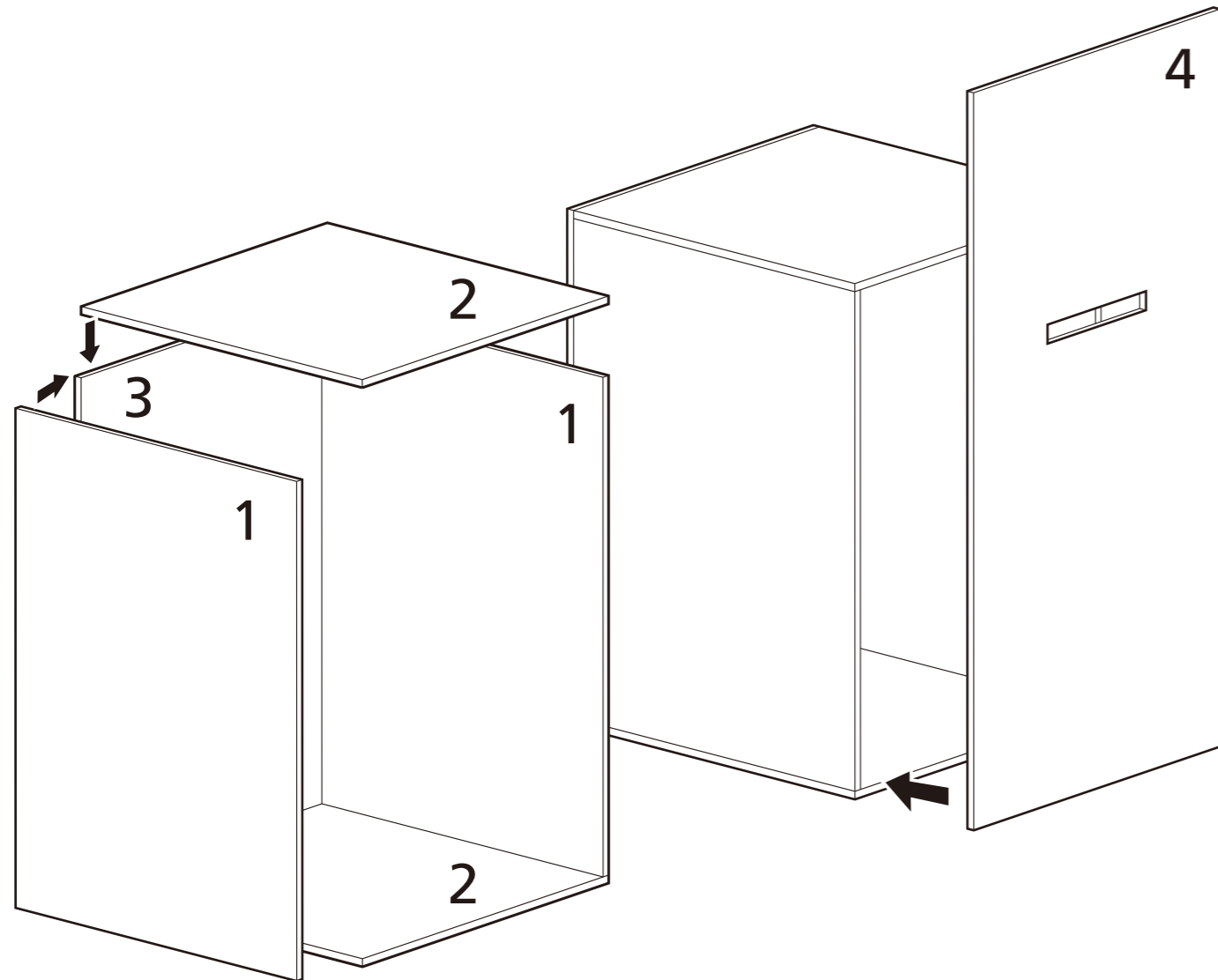
 お金を入れる
穴を開けます。

 顔や服などの
パーツを自由に
切り出します。

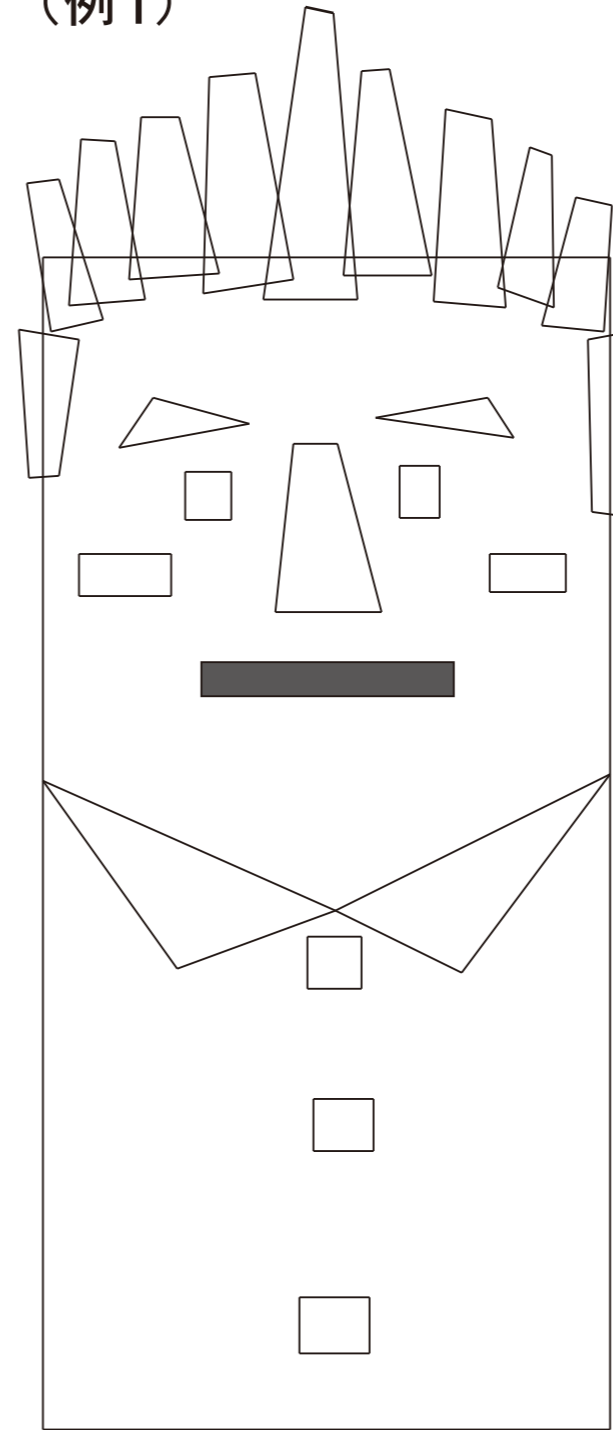
貯金箱 (お父さん)



※顔や服などのパーツは自由に考えましょう。



(例1)



(例2)

