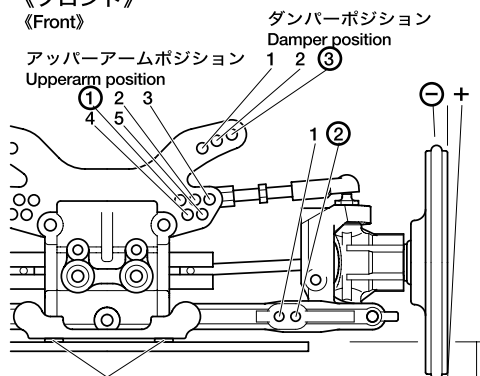


SETTING SHEET セッティングシート

TBEVOLUTION III

Ver 1.01

氏名 前住 諭
Name日付 2003.3.30
Date気温 20°C
Air temp.湿度
Humidityコース 谷田部アリーナ
Trackコースコンディション VERY GOOD
Track condition路面温度
Track temp《フロント》
《Front》サスマウントスペーサー
Sus.mount spacer

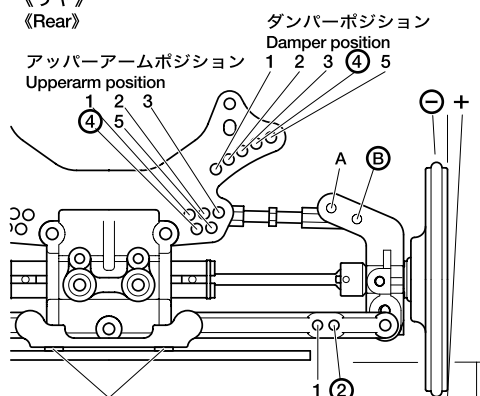
F 0 mm

R 0 mm

キャンバー角 1°
Camber angle車高 4.5 mm
Ground clearanceリバウンドストローク 2 mm
Rebound strokeフロントドライブ
Front drive One-way Diffスタビライザー
Stabilizer S M Hホイールスペーサー
Rebound stroke 1 mmダンパー長
Damper length3mmリング(黒)
O-ring (black)3mmリング(透明)
O-ring (transparent)ウレタンブッシュ
Urethane bushing 1 個ピストン
Piston 3 穴オイル
Oil 500 番スプリング
Spring タミヤホワイト

メモ

Memo ナックルアームを組立説明図と左右逆に取り付けています。

《リヤ》
《Rear》サスマウントスペーサー
Sus.mount spacer

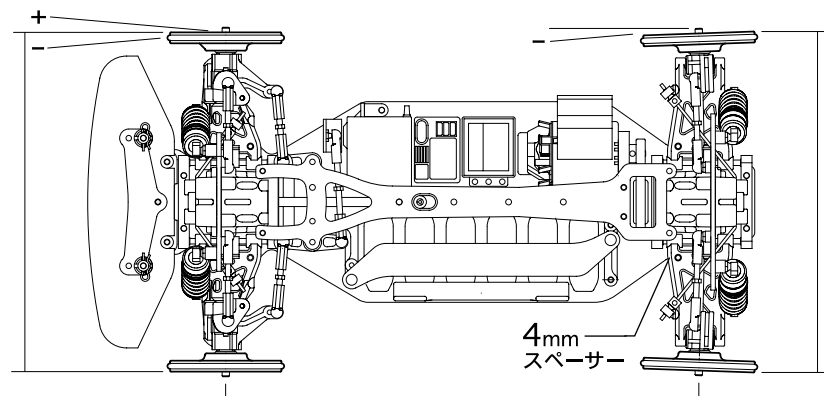
F 0 mm

R 0 mm

キャンバー角 0.5°
Camber angle車高 4.5 mm
Ground clearanceリバウンドストローク 2 mm
Rebound strokeアッパーアームポジション
Upper arm position A Bスタビライザー
Stabilizer S M Hホイールスペーサー
Rebound stroke 0.5 mmダンパー長
Damper length3mmリング(黒)
O-ring (black)3mmリング(透明)
O-ring (transparent)ウレタンブッシュ
Urethane bushing 1 個ピストン
Piston 3 穴オイル
Oil 500 番スプリング
Spring タミヤホワイト

メモ

Memo

フロントトー角
Toe angle (front) A B C Dリヤトー角
Toe angle (rear) A B C Dフロント全幅
Front widthホイールベース
Wheel baseリヤ全幅
Rear widthモーター
Motor Lunaスパークギヤ
Spur gear

90 T

ピニオンギヤ
Pinion gear

46 T

バッテリー
Battery SMCボディ
Body プロトフォーム2.0ウイング
Wing ごくらくウイングIIタイヤ
Tire SOREX 32Rインナー
Tire insert シミズMベストラップ
Best lapアベレージラップ
Average lap