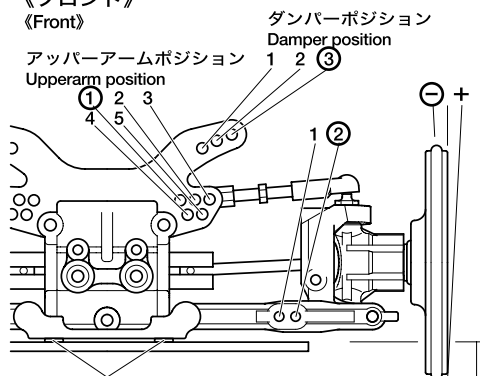
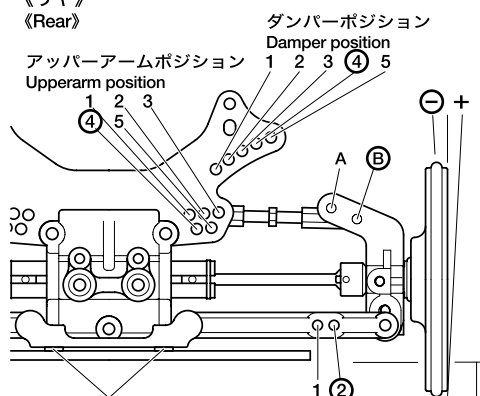
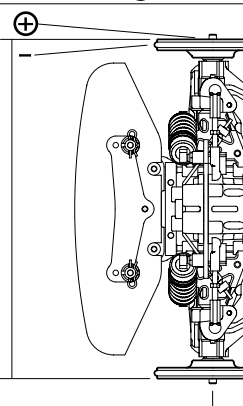
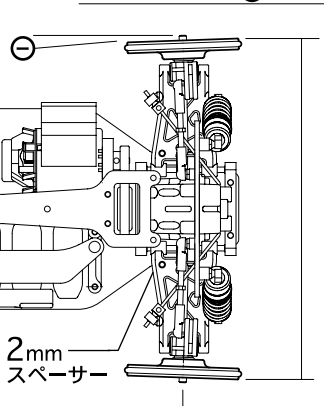


SETTING SHEET セッティングシート

TBEVOLUTION III

Ver 1.01

氏名 **スリカーン・チャイダスリア**日付 **2003.2.23**気温 **36°C**
Air temp.湿度 **60%**
Humidityコース **タイ・RCS**
Trackコースコンディション **GOOD**
Track condition路面温度 **58°C**
Track temp《フロント》
《Front》サスマウントスペーサー
Sus.mount spacerF 0 mmR 0 mmキャンバー角 **2°**
Camber angle車高 **4.5** mm
Ground clearanceリバウンドストローク **3.5** mm
Rebound strokeフロントドライブ **One-way** Diffスタビライザー **S M (H)**
Stabilizerホイールスペーサー **1** mm
Rebound strokeダンパー長 mm
Damper length3mmリング(黒) **2** 個
O-ring (black)3mmリング(透明) 個
O-ring (transparent)ウレタンブッシュ 個
Urethane bushingピストン **3** 穴
Pistonオイル **700** 番 #
Oilスプリング **アソシシルバー**
Springメモ **3mm厚スペシャルシャーンシ使用 (非売品)**
Memo《リヤ》
《Rear》サスマウントスペーサー
Sus.mount spacerF 2 mmR 2 mmキャンバー角 **2°**
Camber angle車高 **4.5** mm
Ground clearanceリバウンドストローク **5.5** mm
Rebound strokeアッパーアームポジション **A (B)**
Upper arm positionスタビライザー **S M (H)**
Stabilizerホイールスペーサー **1** mm
Rebound strokeダンパー長 mm
Damper length3mmリング(黒) **2** 個
O-ring (black)3mmリング(透明) 個
O-ring (transparent)ウレタンブッシュ 個
Urethane bushingピストン **3** 穴
Pistonオイル **700** 番 #
Oilスプリング **アソシシルバー**
Springメモ
Memoフロントトー角 **A B C D**
Toe angle (front)フロント全幅 **189** mm
Front widthホイールベース **261** mm
Wheel baseリヤトー角 **A (B) C D**
Toe angle (rear)リヤ全幅 **189** mm
Rear widthモーター **Reedy 8T**
Motorスパークギヤ **98_T**
Spur gear
ピニオンギヤ **33_T**
Pinion gearバッテリー **Reedy GP**
Batteryボディ **プロトフォーム**
Body **ダッチストラトス2.0**ウイング **ごくらくウイングII**
Wingタイヤ **SOREX 40R**
Tireインナー **ライドイエロー**
Tire insertベストラップ **12.54**
Best lapアベレージラップ
Average lap