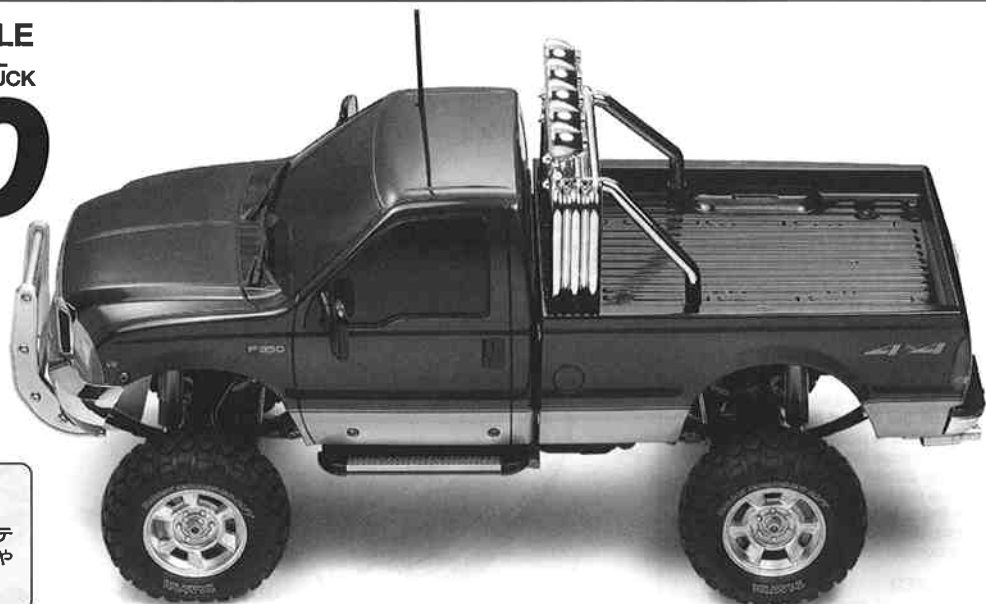


# FORD 1/10th SCALE RADIO CONTROL 4x4 PICK-UP TRUCK F-350 HIGH-LIFT



## 《アドバイス》

★下記は項目ごとに合わせてアドバイス、セッティング、注意事項を記載しました。組み立て時や走行するときの参考にしてください。

	項目	アドバイス	備考
2	ベアリング	1150メタル35個、1260メタル4個、850メタル2個、1050ベアリング1個の4種類・合計42個がセットされています。メタルは定期的にはグリスをつける必要がありますので、別売のボールベアリングに交換することをお勧めします。	OP.8、OP.30、OP.65
8	モーター ピニオンギヤ	キット付属の540モーターを標準に設計されているため、ハイスベックモーターなどは使えません。また、低速トルク型モーターが他社から発売されていますが、動作保証ができないため使用しないでください。ピニオンもキット付属のもの以外は使わないでください。	
15	デフロック	悪路での走破性を高めるためには欠かせない装備です。片輪が浮いた状態でも、接地しているタイヤに駆動力を伝えることができ、凸凹の激しい場所での走行に最適です。ただし、デフ効果がなくなるため、通常の走行ではスムーズな旋回ができません。	P27参照
17	リーフスプリング	走行させる路面の状況により、セッティング変更が可能です。組立説明図は標準的な走行時のセッティングを示しました。	P26参照
18	直進安定性	直進安定性を高めるために、L4とL5部品を装着（フロント）し、キャスター角を付けることができます。キャスター角をつけた場合は曲がりにくくなるので注意してください。	P27参照
22	ダンパー	ダンパー用グリスの種類とOリングの取り付け数によって、ダンパー効果が変わります。走行させる路面の状況、リーフスプリングの枚数に応じて調整してください。細かいホコリなどのある場所で走行させる時は、常にメンテナンスする必要があります。さらに、柔らかいセッティングをする場合は、ダンパーオイルも使えます。ただし、ダンパーオイルは徐々に減っていくので、走行ごとにオイルをつぎ足すなどのメンテナンスが必要です。	OP.175、OP.176
25	ラジオコントロールメカ アンブ ステアリング用サーボ	フタバ製「アタック4WD」(4ch)の使用をお勧めします。送信機は必ずスティック式で、トリム調整もスライドタイプのもをお使いください。2chプロポセットは、ギヤシフトが固定となるため使用できません。また、多チャンネルタイプで多く採用されているPCM方式の受信機は、マルチファンクションユニット(別売)を搭載する際に誤作動が発生する場合がありますのでお勧めできません。 ESCはバック機能付で、前後進とも高出力(連続最大電流:前輪120A、後進60A FET規格相当)タイプをお使いください。悪路走行を重視する場合は、ハイスベックのESCを使用することをお勧めします。 ステアリングサーボは標準タイプで十分ですが、悪路走行を重視する場合はハイトルクサーボをお勧めします。さらに、SP.473ハイトルクサーボセイバー(ホワイト)またはSP.1000ハイトルクサーボセイバー(ブラック)を併用すると効果的です。 小型サーボ、大型サーボ、ハイスピードサーボは使用しないでください。	※スティックがセルフニュートラルのタイプ(戦車用) ※タミヤ製「TEU-101BK」・「CPRユニット」は使用不可。
29	ステアリング切れ角	ステアリングロッドのリンケージを調整(ピロボールの位置を移動させる)して、切れ角のセッティングが可能です。さらに、付属のステアリングロッド(2本目)を追加して、4輪操舵仕様にすることもできます。	P27参照
35	バッテリー	タミヤ製7.2Vレーシングバックバッテリーを使用してください。規定外や他メーカーのバッテリーは動作保証できません。	
36	ミッション	スピードに合わせてシフトチェンジしながら走行してください。シフトギヤを固定したまま長時間走行しないでください。モーターに負担がかかりオーバーヒートする恐れがあります。プロポセット付属のシフトゲートを使用して送信機の操作をしてください。確実なシフトチェンジが行えます。	
37	ホイール タイヤ	標準装備のタイヤ径を超える大径タイヤ、および幅広タイヤは装着しないでください。悪路走行時は、タイヤとホイールを必ず接着してください。ホイールハブが消耗してタイヤのガタが大きくなったら、OP.56ピンタイプ六角ハブを装着することをお勧めします。	OP.56、OP.569
46	ボディ 装飾品の取り外し	フォードF-350以外のボディはそのままでは搭載できません。足まわりのセッティングを柔らかくした場合、タイヤとボディが当たる場合があります。その場合はボディをカット(改造)してください。悪路走行時は転倒や衝突などで装備品が破損する場合があります。マフラーやワイパー、ドアミラーなどを外すことをお勧めします。	
	走行の注意	キットをそのまま組み上げた状態を標準として、走行させる場所に合わせたダンパー、リーフスプリング、デフロックなどのセッティングを行ってください。無理な走行は車体を痛めます。また、下記の場所では走行させないでください。 水たまり：バッテリーやメカ類などがショートする恐れがあります。 砂地：過負荷となってモーターを傷めます。 泥地：ショートなど安全面の他に、整備が大変になります。	

《ADVICE》 ★Refer to the below advice, settings and cautionary notes when assembling and operating model.

	Item	Advice	Remarks
2	Bearing	Kit includes a total of 42pcs of bearings (35pcs x 1150, 4pcs x 1260, 2pcs x 850 size metal and 1pc of 1050 size ball bearings). Metal bearings require periodic application of grease to maintain performance. Separately available ball bearings do not require this treatment, and are highly recommended.	53008, 53030 and 53065
8	Motor Pinion gear	This kit is designed to be used only with pre-supplied type 540 motor and pinion gear. Do not use with high-spec motor. Use of other makers' low-speed torque motors is not recommended, as proper operation cannot be guaranteed.	
15	Differential lock	By using differential lock, drive power is transmitted even if wheels on one side are not grounded. However, locked differential cannot provide smooth cornering.	Refer to page 27.
17	Leaf spring	Settings can be adjusted according to the ground conditions. Instructions depict standard settings.	Refer to page 26.
18	Straight driving stability	Attach L4 and L5 to add caster angle, providing the car with stable straight driving. Note that too much angle can make cornering difficult.	Refer to page 27.
22	Damper	Damping effect can be adjusted by applying damper grease and adding o-rings. Select according to ground conditions and leaf spring number. Periodically perform maintenance on damper when running on dusty surface. Damper oil can be used for soft settings, but oil must be added regularly as it leaks while running.	53175 and 53176
25	R/C Unit Electronic speed controller Steering servo	Use of Futaba Attack 4WD (4ch) or stick type transmitter with slide trim is recommended. 2ch R/C unit cannot be used as it cannot shift gears. Also, PCM type receiver may not be used as it may cause radio interference when using with separately available Multi Function Unit. Use high power type ESC with reverse function (maximum continuous current: forward 120A, reverse 60A, FET regulation). A high-spec ESC is especially recommended when running on rough terrain. While standard type steering servo is sufficient, high torque servo is recommended when running on rough terrain. Use of 50473 High Torque Servo Saver White or 51000 High Torque Servo Saver Black will further improve efficacy. Do not use small, large or high-speed servo.	※Self-neutral stick transmitter (for R/C tank) ※Not for use with TEU-101BK or CPR Units
29	Steering angle	Steering angle can be altered by adjusting steering rod linkage (ball connector position). 4WS (4-wheel steering) can be enabled by adding another (2nd) steering rod.	Refer to page 27.
36	Transmission	Shift gears according to running speed. Avoid continuous running with fixed gear as it may overload motor and cause overheating. Attach stick guide included with Futaba Attack 4WD transmitter for proper operation.	
37	Wheels/Tires	Do not attach tires wider or larger than kit-supplied ones. Apply cement to wheels and tires when running on rough terrain. Worn out wheel hubs can be replaced with 53056 Pin Type Wheel Adapter.	53056 and 53569
46	Body and accessories	Modifications are required to use bodies other than kit supplied Ford F-350. Wheels may contact body if suspension is soft. In this case, cut body to create appropriate clearance. When driving on rough terrain, detaching accessories (muffler, wiper and mirrors) is recommend to avoid damage.	
	Caution while running	Set up damper, leaf spring and differential according to the running surface. Do not run the car forcibly as it may cause damage. Avoid running in the following conditions. Puddle: Water may cause short circuit of battery or R/C unit. Gravel: May cause motor to overheat. Mud: May cause short circuit and increase difficulty of performing maintenance.	

《HINWEIS》 ★Beachten Sie untenstehende Hinweise, Einstellungen und Vorsichtsmaßnahmen beim Zusammenbau und Betrieb des Modells.

	Artikel	Hinweis	Anmerkungen
2	Lager	Der Bausatz enthält insgesamt 42 Lager (35Stück von 1150, 4 Stück von 1260, 2 Stück Größe 850 Metall und 1 Stück Größe 1050 Kugellager). Metall-Lager erfordern zum Erhalt ihrer Funktion einen regelmäßigen Fettauftrag. Die getrennt erhältlichen Kugellager brauchen diese Behandlung nicht, sie werden besonders empfohlen.	53008, 53030 und 53065
8	Moteur Motorritzel	Dieser Bausatz ist ausschließlich für den Einsatz des mitgelieferten Motors Typ 540 und des Ritzels ausgelegt. Verwenden Sie keinen Hochleistungsmotor. Die Verwendung von Motoren anderer Hersteller mit niedriger Drehzahl und hohem Drehmoment wird nicht empfohlen, da eine problemlose Funktion nicht garantiert werden kann.	
15	Differentialsperre	Durch die Verwendung einer Differentialsperre ist auch dann der Vortrieb gegeben, wenn die Räder einseitig vom Boden abgehoben sind. Allerdings kann das gesperrte Differential nicht mehr für saubere Kurvenfahrt sorgen.	Siehe S27.
17	Blattfeder	Die Einstellungen können an die Fahrbahnverhältnisse angepasst werden. Die Anleitung zeigt die Standard-Einstellung.	Siehe S26.
18	Zuverlässige Geradeausfahrt	Bringen Sie L4 und L5 an, um einen Nachlaufwinkel zu erhalten, der für sichere Geradeausfahrt des Autos sorgt. Beachten Sie dabei, dass ein zu großer Winkel die Kurvenfahrt erschwert.	Siehe S27.
22	Stoßdämpfer	Der Dämpfungseffekt kann durch Auftrag von Dämpferfett und die Hinzunahme von O-Ringen eingestellt werden. Treffen Sie Ihre Wahl entsprechend den Fahrbahnbedingungen und Zahl der Blattfedern. Der Dämpfer sollte bei Einsatz auf staubigen Fahrbahnen regelmäßig gewartet werden. Für weiche Einstellung kann Dämpferöl verwendet werden, dies muss aber regelmäßig geschehen, da es sich bei der Fahrt verflüchtigt.	53175 und 53176
25	RC Einheit Elektronischer Fahrregler Lenkservo	Es wird die Verwendung einer Futaba Attack 4WD (4-Kanal) oder eines Knüppelsenders mit Trimmtrieb empfohlen. Eine 2-Kanal RC-Einheit kann nicht verwendet werden, da hiermit das Getriebe nicht geschaltet werden kann. Es sollte auch kein PCM-Empfänger verwendet werden, da bei gleichzeitiger Verwendung der getrennt erhältlichen Multi-Funktions-Einheit Funkstörungen auftreten könnten. Verwenden Sie einen Hochleistungs-EFR mit Rückfahr-Funktion (Maximaler Dauerstrom: vorwärts 120A, rückwärts 60A, FET Steuerung). Für Fahrten in schwierigem Gelände wird ein EFR der Spitzenklasse empfohlen. Normalerweise ist ein Standard-Lenkservo ausreichend, für Fahrten in schwierigem Gelände wird ein Servo mit hohem Drehmoment empfohlen. Die Verwendung des Servosavers Weiß 50473 für hohes Drehmoment oder des Servosavers Schwarz 51000 kann die Wirksamkeit zusätzlich erhöhen. Verwenden sie kein kleines, großes oder Hochgeschwindigkeits-Servo.	※Selbst-neutralisierender Knüppel-Sender (für RC-Panzer) ※Bei Verwendung von TEU-101BK oder CPR Einheiten beachten.
29	Lenkwinkel	Der Lenkwinkel kann durch Einstellen des Lenkgestänges (Stellung des Kugelkopfs) verändert werden. 4WS (Vierrad-Lenkung) wird durch Hinzufügen eines weiteren (2.) Lenkgestänges möglich.	Siehe S27.
36	Kraftübertragung	Schalten Sie die Gänge entsprechend der Fahrgeschwindigkeit. Vermeiden Sie ständiges Fahren in einem Gang, der Motor könnte überlastet werden und sich überhitzen. Befestigen Sie die bei der Futaba Attack 4WD beiliegende Knüppelführung für einwandfreie Bedienung.	
37	Räder/Reifen	Bringen Sie keine breiteren oder größeren Reifen an als die dem Bausatz beiliegenden. Falls Sie schweres Gelände befahren wollen, sollten Sie die Reifen mit den Rädern verkleben. Verschlossene Radnaben können mit dem 53056 Stachel-Typ Radadapter ersetzt werden.	53056 und 53569
46	Karosserie und Zubehör	Bei Verwendung von anderen Karosserien als der dem Bausatz beiliegenden des Ford F-350 sind Anpassungen erforderlich. Bei zu weicher Radaufhängung können die Räder die Karosserie berühren. In diesem Fall ist die Karosserie auszuschneiden, um entsprechende Freigängigkeit zu erhalten. Für Fahrten in schwerem Gelände empfiehlt es sich, Zubehör (Auspuff, Scheibenwischer und Spiegel) abzubauen, damit es nicht beschädigt wird.	
	Vorsichtsmaßnahme bei der Fahrt	Stellen Sie Dämpfer, Blattfeder und Differential nach der Fahrbahn-Beschaffenheit ein. Fahren Sie mit dem Auto nicht brutal, es könnte beschädigt werden. Vermeiden Sie Fahrten unter nachfolgenden Bedingungen. Pflützen: Wasser kann Kurzschluss im Akku oder der RC-Einheit verursachen. Kies: Kann Überhitzung des Motors bewirken. Schmutz: Kann Kurzschluss verursachen und zu Problemen bei der Wartung führen.	

《Conseils》 ★Se reporter aux conseils ci-dessous, aux réglages et notes de mise en garde durant l'assemblage et l'utilisation du modèle.

	Pièces	Conseils	Remarques
2	Bagues	Le kit comporte un total de 42 bagues (35pcs x 1150, 4pcs x 1260, 2pcs x 850 en métal et 1pc de roulement à billes 1050). Les bagues métal nécessitent une application périodique de graisse pour maintenir les performances. Des roulements à billes disponibles séparément dispensent de ce graissage et sont recommandés.	53008, 53030 et 53065
8	Moteur Pignon moteur	Ce kit est conçu pour être propulsé par le moteur type 540 et le pignon fournis. Ne pas utiliser un moteur plus puissant. L'utilisation d'un moteur à couple élevé n'est pas recommandée car un fonctionnement correct ne peut être assuré.	
15	Blocage de différentiel	En utilisant le blocage de différentiel, la puissance est transmise même si les roues d'un côté ne sont pas en contact avec le sol. Cependant, un diff. bloqué gêne la prise de virage.	Se référer à la page 27.
17	Lames de ressort	Des réglages peuvent être effectués en fonction des conditions de terrain. Les instructions donnent des réglages standard.	Se référer à la page 26.
18	Stabilité en ligne droite	Fixer L4 et L5 pour ajouter du carrossage et accroître la stabilité en ligne droite. Trop d'inclinaison peut rendre difficile la prise de virage.	Se référer à la page 27.
22	Amortisseurs	L'effet d'amortissement peut être ajusté en appliquant de la graisse d'amortisseurs et en ajoutant des joints toriques. Choisir en fonction des conditions de terrain et du nombre de lames de ressort. Entretien régulièrement les amortisseurs si utilisation sur surfaces poussiéreuses. L'huile d'amortisseurs peut être utilisée pour un réglage souple mais doit être périodiquement complétée car elle fuit lors des évolutions.	53175 et 53176
25	Ensemble RC Variateur de vitesse électronique Servo de direction	L'utilisation d'une Futaba Attack 4WD (4 voies) ou d'un émetteur à manche avec trims à curseur est recommandée. Un ensemble RC 2 voies ne peut être utilisé car il ne permet pas de changer de rapport. Un récepteur type PCM ne peut être utilisé car il peut causer des interférences si l'unité multi-fonctions optionnelle est installée. Utiliser un variateur de vitesse haute puissance avec marche arrière (120A maxi en marche avant, 60A en marche arrière, FET). Un variateur haut de gamme est particulièrement recommandé pour les évolutions en terrain difficile. Si un servo de direction standard suffit en conditions normales, un servo à couple élevé est recommandé pour les évolutions tout terrain. L'utilisation d'un servo à couple élevé 50743 (blanc) ou 51000 (noir) augmentera l'efficacité de la direction. Ne pas utiliser de servo petit, gros ou à vitesse de rotation élevée.	※Emetteur à manches avec retour automatique au neutre (pour tanks RC) ※Pas compatible avec TEU-101BK ou les unités CPR
29	Angle de braquage	L'angle de braquage peut être modifié en réglant la biellette de direction (position de la rotule). Il est possible de configurer en 4 roues directrices (4WS) en ajoutant une deuxième biellette de direction.	Se référer à la page 27.
36	Transmission	Changer de rapport en fonction de la vitesse. Éviter de rouler en continu avec un rapport fixe : risqué de surcharge et de surchauffe du moteur. Installer le guide de manche fourni avec l'émetteur Attack 4WD pour une utilisation correcte.	
37	Roue/Pneu	Ne pas installer des pneus plus gros ou plus larges que ceux fournis dans le kit. Coller les pneus sur les jantes pour des évolutions en terrain difficile. Des moyeux usés peuvent être remplacés par des adaptateurs de roues 53056.	53056 et 53569
46	La carrosserie et des accessoires	Des modifications sont requises pour installer d'autres carrosseries que la Ford F-350 fourni. Les roues peuvent toucher la carrosserie si l'amortissement est trop souple. Dans ce cas, couper la carrosserie pour dégager le passage. Sur terrain accidenté, la dépose des accessoires (échappement, essuie-glaces et rétroviseurs) est recommandée pour éviter de les endommager.	
	Précautions en roulant	Régler les amortisseurs, ressorts à lames et le différentiel en fonction du terrain. Ne pas forcer le passage : risque d'endommagement. Éviter de rouler dans les conditions suivantes. Flaques d'eau : l'eau peut causer un court-circuit du pack ou de l'équipement RC Gravier : peut causer la surchauffe du moteur Boue : peut causer un court-circuit et rend difficile la maintenance.	

## Setting-up

### リーフスプリング

走行させる状況により、リーフスプリングの枚数を変えることでセッティングの変更ができます。下記を参考に走行条件に合わせたセッティングを行ってください。

#### Leaf Spring

Alter number of leaf springs to adjust settings. Make adjustment referring to the instruction below.

#### Blattfeder

Ändern Sie die Anzahl der Blattfedern, um die Einstellung zu verändern. Führen Sie Änderungen gemäß untenstehender Anleitung durch.

#### Ressorts à lames

Changer le nombre de lames pour ajuster les réglages. Effectuer les réglages en vous reportant ci-dessous.

《標準走行》 オールマイティに走ることができる。

組立説明図の指示通りの組合せです。

Standard : normal running

Default settings depicted in assembly steps.

Standard : Normale Fahrt

Die Ausgangs-Einstellung ist bei den Zusammenbau-Schritten dargestellt.

Standard : conditions normales

Réglages par défaut donnés lors de l'assemblage.

《ソフト走行》 ゆっくりとグリップを確かめながらの走行。

リーフスプリングを2枚 (リーフスプリングA, E) とし、ダンパー用グリスで調整します。

※高速、ラフロードを走行した場合に変形することがあるので注意してください。

※使用枚数により、リーフスプリングに付属するリブを必要に応じて切ってください。

Soft : low-speed, high grip running

Use 2 leaf springs (A & E) and adjust tension using damper grease.

※Using this setting for high speed or rough terrain running may cause springs to become deformed.

※Cut ribs of leaf spacer according to leaf spring number.

Weich : niedrige Geschwindigkeit, Fahrt auf griffiger Strecke

Verwenden Sie 2 Blattfedern (A & E) und stellen Sie die Vorspannung unter Verwendung von Dämpferfett ein.

※Wird diese Einstellung für hohe Geschwindigkeit oder raues Gelände verwendet, könnten sich die Federn verbiegen.

※Schneiden Sie die Rippen der Feder-Distanzhalter entsprechend der Federzahl zu.

Souple : basse vitesse, haute motricité

Utiliser 2 lames (A & E) et ajuster l'amortissement avec de la graisse d'amortisseur.

※Une utilisation sur terrain accidenté (ou évolution à haute vitesse) peut déformer les lames.

※Découper des sections d'entretoises de lames en fonction du nombre de lames.

《ハード走行》 強固な走り、高速走行。

リーフスプリングを5枚 (リーフスプリングA, B, C, D, E) とし、ダンパー用グリスで調整します。

よりハードな走行をする場合、リーフスプリングの一部をナイロンバンドで固定してください。

またズレないように瞬間接着剤で固定することをお勧めします。

Hard : stable and high-speed running

Use 5 leaf springs (A, B, C, D and E) and apply damper grease. Bind leaf springs using nylon band or apply instant cement for rough terrain running.

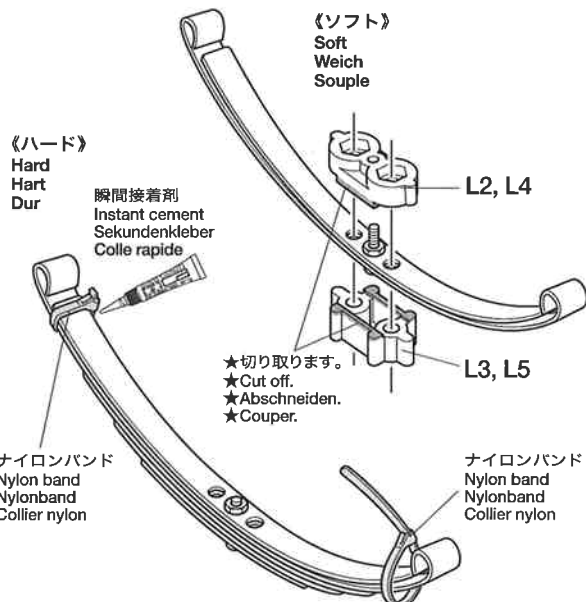
Hart : Für hohe Fahr-Stabilität und -Geschwindigkeit.

Verwenden Sie 5 Blattfedern (A, B, C, D und E) und tragen Sie Dämpferfett auf. Für Fahrten in rauem Gelände binden Sie die Blattfedern mit Nylon-Streifenbindern zusammen oder tragen Sie Sekundenkleber auf.

Dur : évolution stable à haute vitesse

Utiliser 5 lames (A, B, C, D et E) et de la graisse d'amortisseur. Relier les lames avec des colliers nylon

ou appliquer de la colle cyanoacrylate pour évolutions en terrain difficile.



★リーフスプリングEは、路面からの衝撃で変形するリーフスプリングAをサポートするために装備しています。下側にEを取り付けると衝撃が全く吸収できませんので、変形する恐れがあると同時に足回りが硬くなります。配置でセッティングが大きく変わるのでご注意ください。

★Leaf spring E is the support for leaf spring A. For effective shock absorption, be sure to attach leaf spring E on top of A. Otherwise, springs may be deformed and suspension will be hardened.

★Die Blattfeder E dient als Halter für die Blattfeder A. Um eine wirksame Stoßdämpfung zu erhalten, achten Sie darauf, die Blattfeder E oben auf A anzubringen. Andernfalls könnten sich die Federn verformen und die Aufhängung sich verhärten.

★La lame E sert de support à A. Pour une absorption efficace des chocs, s'assurer que la lame E est au dessus de A. Dans le cas contraire, les lames peuvent se déformer et la suspension durcie.

**直進安定性**

フロントにキャスター角を付けることで直進安定性を高められます。フロントデフケースに取り付けたL2、L3部品の代わりにL4、L5部品を取り付けてください。同時にトー角の調整(少しトーインにする)も行ってください。

キャスター角をつけた場合は、直進安定性を高める反面、曲がりにくい特性になりますので注意してください。

**Straight driving stability**

Replace L2 and L3 of front differential case with L4 and L5 to add caster angle, providing the car with stable straight driving. Add a small amount of toe-in at the same time. While improving straight driving ability, too much caster angle will hinder smooth cornering.

**Fahrsicherheit für Geradeausfahrt**

Tauschen Sie L2 und L3 des vorderen Differentialgehäuses gegen L4 und L5 aus, um zusätzlich einen Nachlaufwinkel einzubauen, welcher dem Auto zu sicherer Geradeausfahrt verhilft. Stellen Sie gleichzeitig einen kleinen Betrag Vorspur ein. Die Fahrsicherheit bei Geradeausfahrt wird erhöht, ein zu großer Nachlaufwinkel behindert aber eine zügige Kurvenfahrt.

**Stabilité en ligne droite**

Remplacer L2 et L3 du carter de différentiel avant par L4 et L5 pour accroître le carrossage et la stabilité en ligne droite. Ajouter un peu de pincement par la même occasion. Le carrossage améliore la stabilité en ligne droite mais enlève de la souplesse aux virages.

**デフロック**

片輪が浮いてしまっても、接地しているタイヤに駆動が伝えられるため、凹凸の激しい場所での走行には欠かせません。ただし、デフ効果がなくなるため、通常走行をした場合にスムーズな旋回ができなくなり、転倒しやすくなります。

デフロックをしたままの連続走行は、駆動系のギヤ部分を傷めるだけでなく、モーターやシャフトなどの負担も大きくなるため、関係する部品の寿命が著しく短くなります。ご理解ください。

**Differential lock**

By using differential lock, drive power is transmitted even if wheels on one side are not grounded. However, locked differential cannot provide smooth cornering and increases risk of flipping truck over. Also, continuous running with differential lock may damage and shorten life of gears, motor and shaft.

**Differentialsperre**

Durch die Verwendung einer Differentialsperre ist auch dann der Vortrieb gegeben, wenn die Räder einseitig vom Boden abgehoben sind. Allerdings kann das gesperrte Differential nicht mehr für saubere Kurvenfahrt sorgen und die Gefahr, den Truck umzuwerfen, steigt. Darüber hinaus kann ständiges Fahren mit gesperrtem Differential das Getriebe, den Motor und die Wellen beschädigen und deren Lebensdauer verkürzen.

**Blocage de différentiel**

En utilisant le blocage de différentiel, la puissance est transmise même si les roues d'un côté ne sont pas en contact avec le sol. Cependant, un différentiel bloqué rend les prises de virages moins souples et accroît les risques de retournement. Par ailleurs, les longues évolutions avec le diff. bloqué usent prématurément les pignons, les axes et le moteur.

デフロック走行には以下のことを必ず守ってください。

- 連続走行はしない。
- グリップの高い路面では、駆動系を傷めるため走行させない。(デフロックを外す)
- 足回りを柔らかくしたセッティングでは高速走行やジャンプ、落下などはしない。
- デフロック用のスクリューピンが脱落しないように、必ずネジロック剤を軽く塗って抜け止めを行ってください。
- デフケース内に砂やホコリなどの異物が混入しないように、カバー (F4) またはゴムキャップ (BC20) はつけて防塵対策をしてください。
- バッテリー交換時には、必ずデフロック用のスクリューピンが緩んでいないか確認してください。

**Follow these cautions.**

- Avoid continuous running.
- Avoid running on high grip surface (release diff lock when doing so)
- Avoid high speed running, jumping, dropping with soft suspension settings.
- Apply liquid thread lock to screw pin to keep it from falling off.
- Attach cover (F4) or rubber cap (BC20) to protect diff case from sand or debris.
- Always check screw pin when changing battery.

**Befolgen Sie diese Vorsichtsmaßnahmen.**

- Vermeiden Sie ununterbrochenes Fahren.
- Vermeiden Sie Fahrten auf besonders griffiger Fahrbahn (schalten Sie dann zumindest die Differentialsperrung aus).
- Vermeiden Sie Fahrt in hoher Geschwindigkeit, Springen und Fallen-Lassen bei weicher Dämpfungs-Einstellung.
- Tragen Sie flüssige Schraubensicherung auf den Schraubzapfen auf, damit dieser nicht herausfällt.
- Befestigen Sie die Abdeckung (F4) oder die Gummikappe (BC20) um das Differentialgehäuse gegen Sand und Steinchen zu schützen.
- Kontrollieren Sie den Schraubzapfen jedes Mal, wenn Sie den Akku wechseln.

**Suivre ces recommandations.**

- Eviter de rouler en continu
- Eviter de rouler sur des surfaces à forte accroche (débloquer le différentiel dans ce cas)
- Eviter de rouler à haute vitesse et d'effectuer des sauts avec un réglage de suspensions souple.
- Appliquer du frein-filet à l'axe de blocage pour leur éviter de tomber.
- Fixer le couvercle (F4) ou une protection caoutchouc (BC20) pour mettre à l'abri le carter de diff. des saletés et caillous.
- Toujours vérifier l'axe de blocage en changeant de pack d'accus.

**ステアリング切れ角**

ステアリングロッドのリンク調整 (ピロボールの取り付け位置を移動させる) をして切れ角のセッティングが可能です。

**Steering angle**

Steering angle can be altered by adjusting steering rod linkage (ball connector position).

**Lenkwinkel**

Der Lenkwinkel kann durch Einstellen des Lenkgestänges (Stellung des Kugelkopfs)

**Angle de braquage**

L'angle de braquage peut être modifié en réglant la biellette de direction (position de la rotule).

**4WS**

付属のステアリングロッドを追加して4WS仕様(4輪操舵)に変更できます。ステアリングサーボの負担が大きくなるので注意してください。

**4WS**

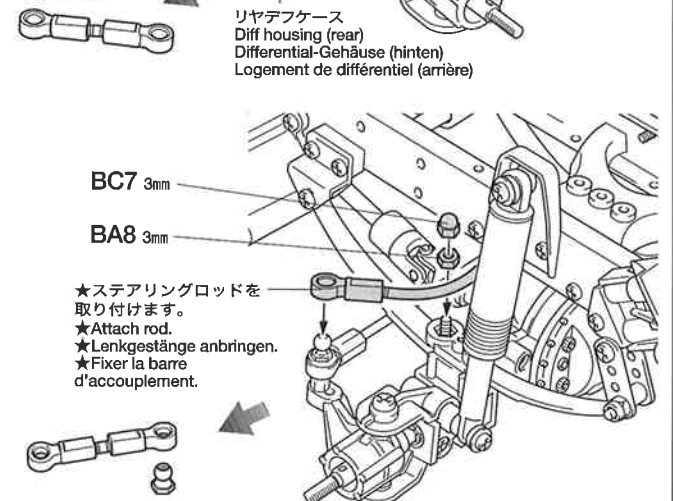
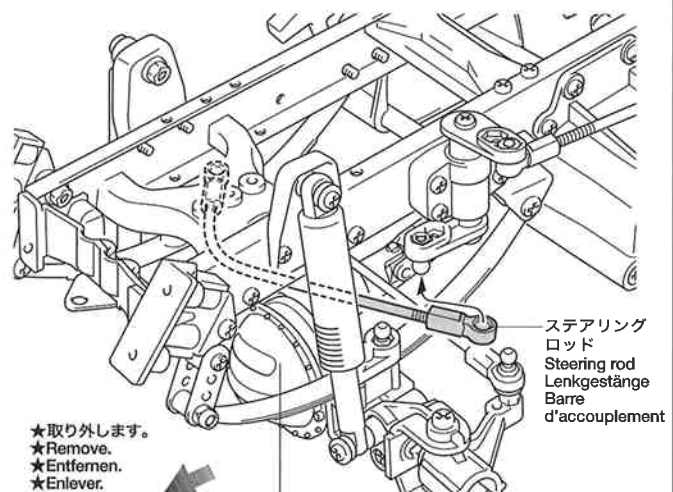
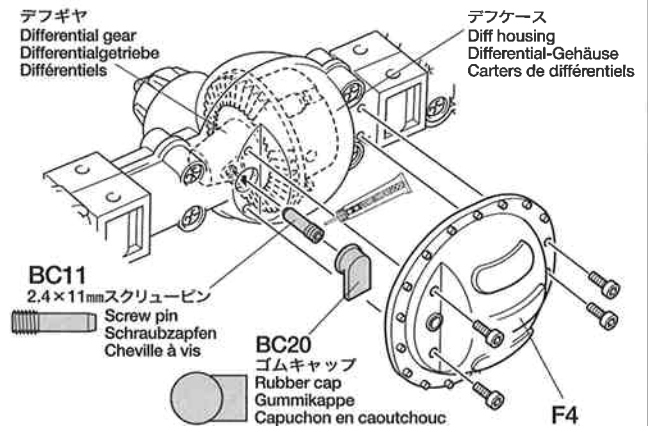
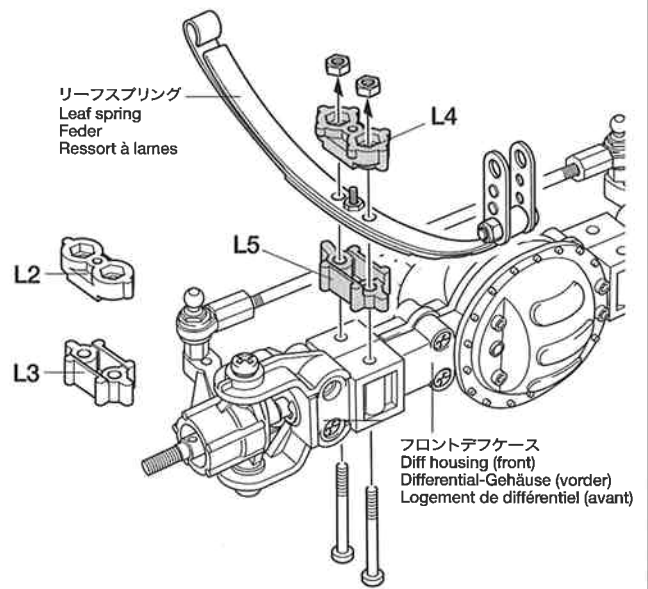
4WS (4-wheel steering) can be enabled by adding kit-supplied steering rod. Note that 4WS mode will increase load on steering servo.

**4WS**

4WS (Vierrad-Lenkung) wird durch Hinzufügen des dem Bausatz beiliegenden Lenkgestänges möglich. Beachten Sie, dass der Modus 4-Rad-Lenkung die Belastung des Lenkservos erhöht.

**4WS**

Il est possible de configurer en 4 roues directrices (4WS) en ajoutant une deuxième biellette de direction. Le mode 4WS accroît la charge sur le servo de direction.



# FORD F-350 HIGH-LIFT

1/10th SCALE  
RADIO CONTROL  
4x4 PICK-UP TRUCK

●走らせない時はバッテリーを必ずはずしておきましょう

## SAFETY PRECAUTIONS

Follow the outlined rules for safe radio control operation.

- Avoid running the car in crowded areas and near small children.
- Make sure that no one else is using the same frequency in your running area. Using the same frequency at the same time can cause serious accidents, whether it's driving, flying, or sailing.
- Avoid running in standing water and rain. If R/C unit, motor, or battery get wet, clean and dry thoroughly in a dry shaded area.

## R/C OPERATING PROCEDURES

- ① Make sure the transmitter controls and trims are in neutral. Switch on transmitter.
- ② Switch on receiver.
- ③ Inspect operation using transmitter before running.
- ④ Adjust steering rod length so that the model runs straight with transmitter in neutral.
- ⑤ Reverse sequence to shut down after running.
- ⑥ Make sure to disconnect/remove all batteries.
- ⑦ Completely remove sand, mud, dirt etc.
- ⑧ Apply grease to suspension, gears, bearings, etc.
- ⑨ Store the car and batteries separately when not in use.

## TIPS ZUR SICHERHEIT

Beachten Sie die folgenden Richtlinien für fehlerfreien Betrieb.

- Vermeiden Sie das Fahren des Autos an überfüllten Plätzen und in der Nähe von kleinen Kindern. Gebrauchen Sie nie die Straße für R/C Rennen.
- Prüfen Sie, daß niemand in der Umgebung dieselbe Frequenz benutzt, denn dadurch können Unfälle entstehen - sowohl beim Fahren, Fliegen oder Segeln.
- Vermeiden Sie das Fahren durch Pfützen und während Regen. Wenn das R/C Fahrzeug, der Motor oder die Batterien naß werden, müssen Sie alles sorgfältig im Trockenen säubern und reinigen.

## KONTROLLEN VOR DER FAHRT

- ① Stellen Sie sicher, daß die Trimmhebel am Sender nicht verstellt sind.
- ② Empfänger einschalten.
- ③ Die Funktion vor Abfahrt mit dem Sender überprüfen.
- ④ Die Längen des Lenkgestänges so einstellen, dass das Modell bei Neutralstellung des Senders geradeaus fährt.
- ⑤ Nach dem Fahrbetrieb in umgekehrter Reihenfolge vorgehen.
- ⑥ Die Batterien herausnehmen bzw. abklemmen.
- ⑦ Entfernen Sie Sand, Matsch, Schmutz etc.
- ⑧ Fetten Sie die Aufhängung, Getriebe, Federungen etc. ein.
- ⑨ Bei Nichtgebrauch Auto und Akkus getrennt verwahren.

## MESURES DE SECURITE

Veuillez respecter impérativement les règles de sécurité suivantes lors de l'utilisation de votre ensemble RC.

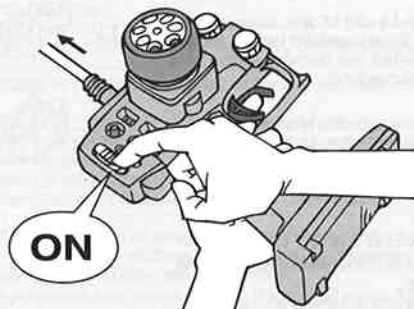
- Éviter de faire évoluer la voiture à proximité de jeunes enfants ou dans la foule. Ne jamais utiliser sur la voie publique!
- Assurez-vous que personne d'autre n'utilise la même fréquence sur le même terrain que vous. Utiliser la même fréquence en même temps peut être source de sérieux accidents, pendant la conduite, le vol ou la navigation des modèles R/C.
- Ne jamais faire évoluer le modèle sous la pluie ou sur une surface mouillée. Si le moteur, les accus, le récepteur ou les servos prenaient l'humidité, les nettoyer avec un chiffon et les laisser sécher.

## PROCEDURE DE MISE EN MARCHÉ

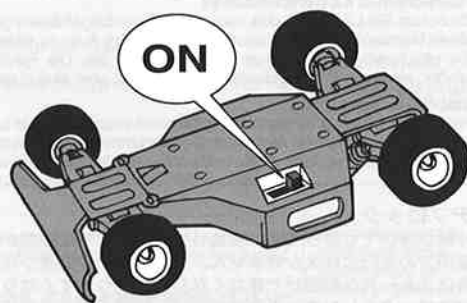
- ① Assurez-vous que les trims soient au neutre. Mettre en marche l'émetteur.
- ② Mettre en marche le récepteur.
- ③ Vérifiez la bonne marche de votre radiocommande avant de rouler.
- ④ Régler la longueur de la biellette de direction de façon à ce que le modèle roule droit lorsque le trim de l'émetteur est au neutre.
- ⑤ Faites les opérations inverses après utilisation de votre ensemble R/C.
- ⑥ Assurez-vous que les batteries soient bien débarrassées et sortez-les du modèle.
- ⑦ Enlever sable, poussière, boue etc...
- ⑧ Graisser les pignons, articulations...
- ⑨ Rangez la voiture et les accus séparément.

## 《RCカーの走らせかた》

★この走らせかたの順番はかならず守ってください。スイッチのON/OFFの順番を間違えると他の電波の混信によってRCカーが暴走する場合があります。



- ① 送信機のアンテナをのぼし、スイッチをONにします。



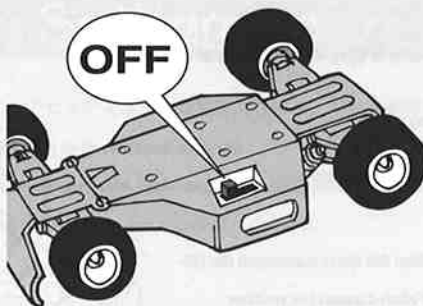
- ② 次にRCカー側のスイッチをONにしてください。



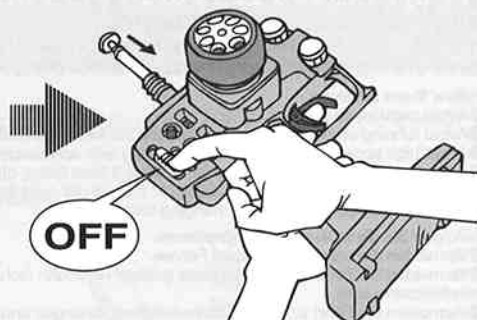
- ③ 走らせる前にRCカーを台の上に乘せ、各部の動きをチェックします。



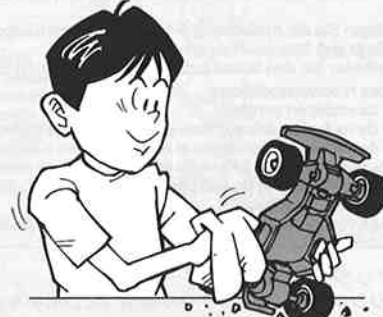
- ④ ステアリングを使わず走らせてみます。まっすぐに走らない場合はステアリングロッドのアジャスターを調節してください。



- ⑤ 走行を終わらせる時は、かならず走らせる時の逆の手順でスイッチを切っていきます。



- ⑥ 走らせたあとは、かならずバッテリーをはずしておきましょう。



- ⑦ RCカーについた泥や砂、汚れなどはやわらかな布などできれいに拭き取りましょう。



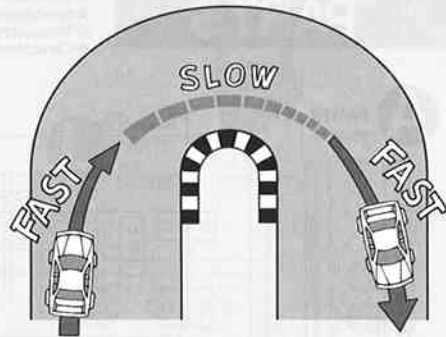
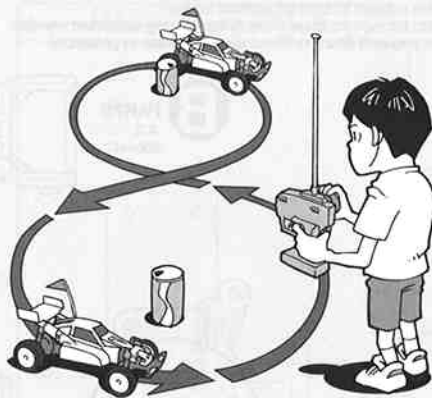
- ⑧ ギヤや軸受け部、サスペンションなどの可動部はグリスをさしておきましょう。



- ⑨ あとかたづけをしっかりとしましょう。その時、バッテリーは別々にしておきます。



走行練習をしよう  
PRACTICING  
ÜBUNG  
ENTRAÎNEMENT



- 大きく楕円を描くように走らせてみよう。
- Practice to achieve a large regular oval.
- Üben Sie, bis Sie ein sauberes Oval fahren können.
- Exercez vous à décrire un grand ovale régulier.

- 空き缶などを利用して、8の字を描くように走らせてみよう。
- Use empty cans etc. as pylons for figure "8" drill.
- Verwenden Sie leichte, leere Büchsen etc. als Markierung für einen 8er-Übungskurs.
- Employez des boîtes vides... comme repères pour réaliser des "8".

- コーナリングのやり方は、カーブに入るときに速度を落とし、曲がり終わるとともに速度を上げて行くといでしょう。
- Decelerate when entering into a curve and pick up speed when coming out of vertex of the curve.
- Nehmen Sie beim Einfahren in die Kurve Gas weg und beschleunigen Sie nach dem Scheitelpunkt der Kurve.
- Ralentissez à l'entrée d'une courbe et reprenez de la vitesse après le passage du milieu de la courbe.

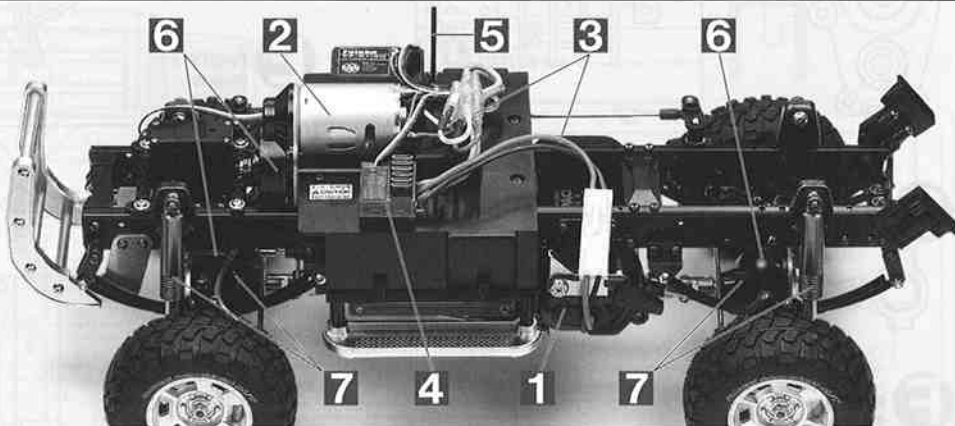
トラブルチェック  
TROUBLE SHOOTING  
FEHLERSUCHE  
RECHERCHE DES PANNES

★おかしな?と思ったときは、車 (RCカー) を修理に出すまえに、下の表を見てトラブルチェックを行ってください。

★Before sending your R/C model in for repair, check it again using the below diagram.

★Bevor Sie Ihr Modell zur Reparatur einsenden, prüfen Sie es nochmals selbst entsprechend der folgenden Anleitung.

★Avant de renvoyer votre modèle R/C pour une réparation, vérifiez-le à nouveau en suivant ce processus.

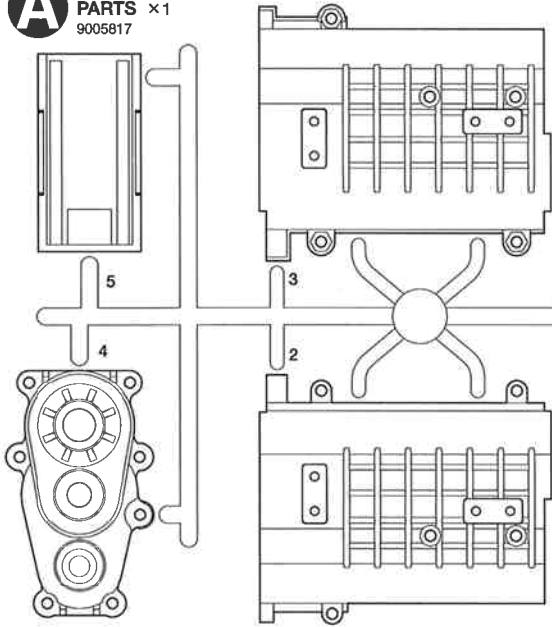


車の異常 PROBLEM PROBLEME	原因 CAUSE URSACHE	直し方 REMEDY LÖSUNG REMEDE	
車が動かない Model does not move. Modell fährt nicht. Le modèle ne démarre pas.	走行用バッテリーが充電されていますか? Weak or no battery in model. Schwache oder keine Batterien in Auto. Batterie de propulsion manquante ou insuffisamment chargée.	走行用バッテリーを充電してください。 Install charged battery. Voll aufgeladene Batterien einlegen. Recharger la batterie.	1
	モーターに故障はありませんか? Damaged motor. Motorschaden. Moteur endommagé.	異音や、少しの走行で熱くなるようならモーターを交換してください。 Replace with new motor. Durch neuen Motor ersetzen. Remplacer par un nouveau moteur.	2
	コード類がやぶけてショートしていませんか? Worn or broken wiring. Verschlissene oder gebrochene Kabel. Câblage sectionné ou usé.	コードをしっかり絶縁するか、メーカーに修理を依頼してください。 Splice and insulate wiring completely. Kabel anspleißen und gut isolieren. Vérifier et isoler le câblage.	3
	ESCが故障していませんか? Damaged electronic speed controller. Beschädigter Fahrgler. Variateur électronique de vitesse endommagé.	ESCのメーカーにお問い合わせください。 Ask manufacturer to repair. Erkundigen Sie sich über Reparaturmöglichkeit beim Hersteller. Faites réparer par le S.A.V. du fabricant.	4
思うように走らない No control. Keine Kontrolle. Perte de contrôle.	送信機、受信機のアンテナはのびていますか? Improper antenna on transmitter or model. Sender- oder Empfängerantenne ist nicht ganz herausgezogen. Problème d'antenne sur l'émetteur ou le récepteur.	送信機、受信機のアンテナをのばしてください。 Fully extend antenna. Antenne vollständig herausziehen. Déployer entièrement l'antenne.	5
	走行用バッテリーや、送信機の電池が少なくなっていますか? Weak or no batteries in transmitter or model. Schwache oder keine Batterien in Sender oder Auto. Accus manquants ou insuffisamment chargés dans l'émetteur ou le modèle.	走行用バッテリーは充電してください。送信機の電池は新品のものと交換してください。 Install charged or fresh batteries. Legen Sie geladene Akkus oder neue Batterien ein. Installez des accus rechargés ou des piles neuves.	1
	回転部 (ギヤなど) の組み立てがしっかり出来ていますか? Improper assembly of rotating parts. Unachtsamer Einbau drehender Teile. Mauvais assemblage des pièces en rotation.	説明図をよく見て回転部を確認、または組み立て直してください。 Reassemble them correctly referring to the instruction manual. Auseinandernehmen und gemäß Bedienungsanleitung neu zusammenbauen. Réassemblez correctement en vous référant au manuel d'instructions.	6
	可動部がグリスアップされていますか? Improper lubrication on rotating parts. Drehende Teile unzureichend geschmiert. Mauvaise lubrification des pièces en rotation.	可動部にグリスをつけてください。 Apply grease. Fetten. Graisser.	7
	近くで別のRCモデルを操縦していませんか? Another R/C model using same frequency. Ein anderes RC-Modell fährt auf der gleichen Frequenz. Un autre modèle R/C est sur la même fréquence.	場所を変えるか、少し時間をおきます。 Try a different location to operate your model. Das Auto an einem anderen Ort fahren lassen. Essayez un autre endroit pour faire rouler votre modèle R/C.	

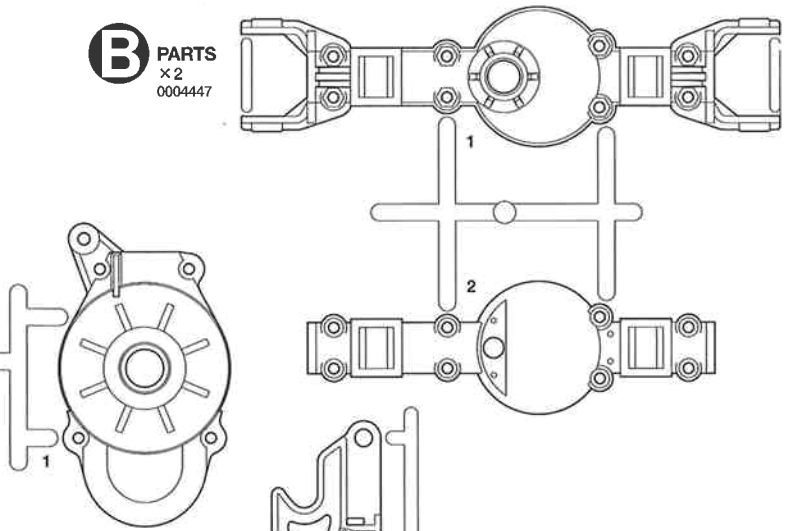
# PARTS

★製品改良のためキットは予告なく、仕様を変更することがあります。  
 ★Specifications are subject to change without notice.  
 ★Technische Daten können im Zuge ohne Ankündigung verändert werden.  
 ★Caractéristiques pouvant être modifiées sans information préalable.

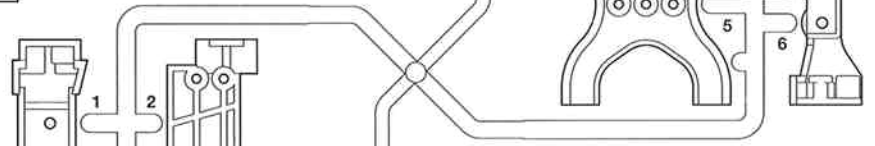
## A PARTS ×1 9005817



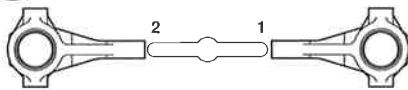
## B PARTS ×2 0004447



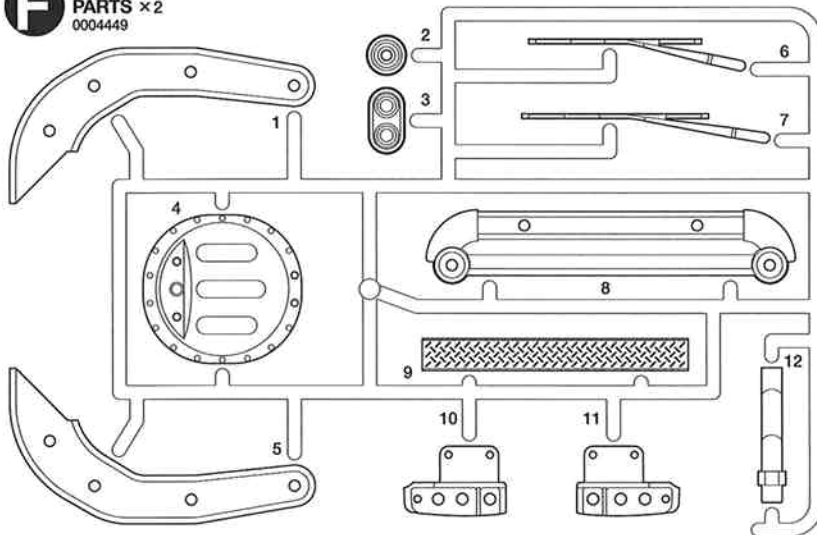
## E PARTS ×1 9005819



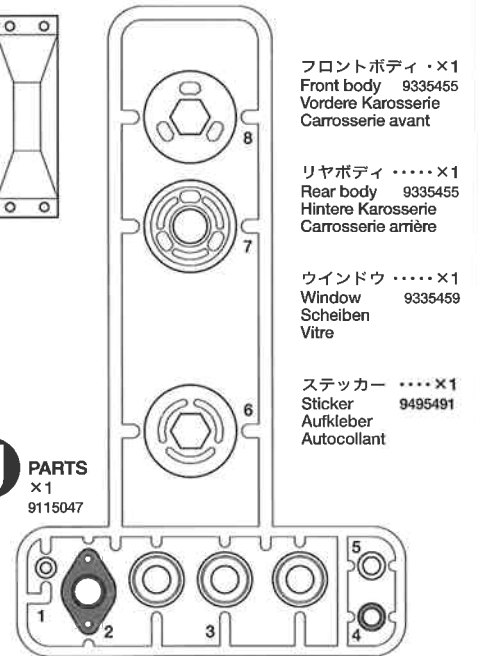
## C PARTS ×2 50867



## F PARTS ×2 0004449



## J PARTS ×1 9115047



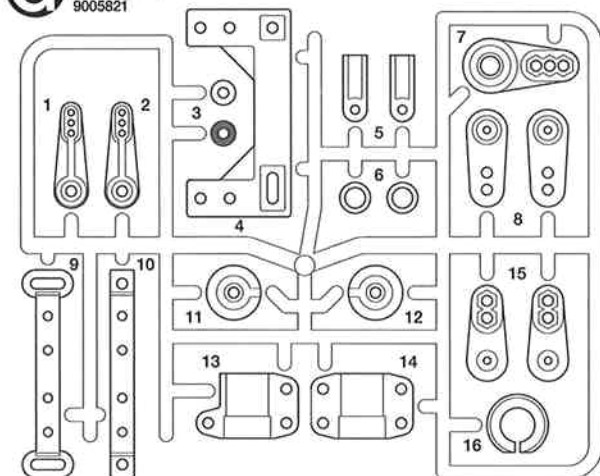
フロントボディ ×1  
Front body 9335455  
Vordere Karosserie  
Carrosserie avant

リヤボディ ×1  
Rear body 9335455  
Hintere Karosserie  
Carrosserie arrière

ウィンドウ ×1  
Window 9335459  
Scheiben  
Vitre

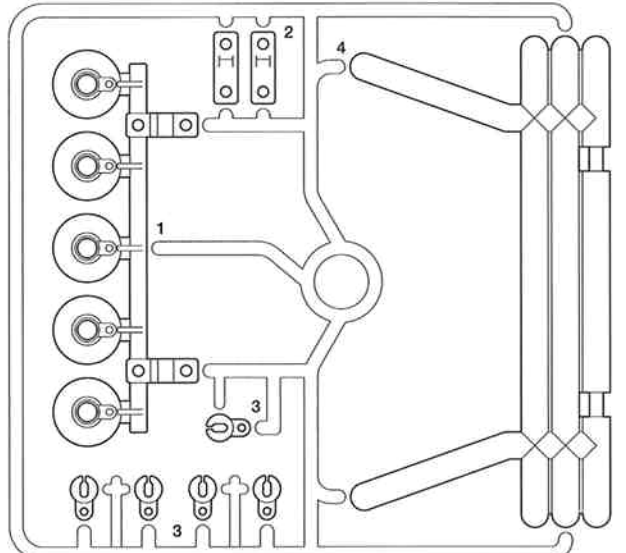
ステッカー ×1  
Sticker 9495491  
Aufkleber  
Autocollant

## G PARTS ×1 9005821

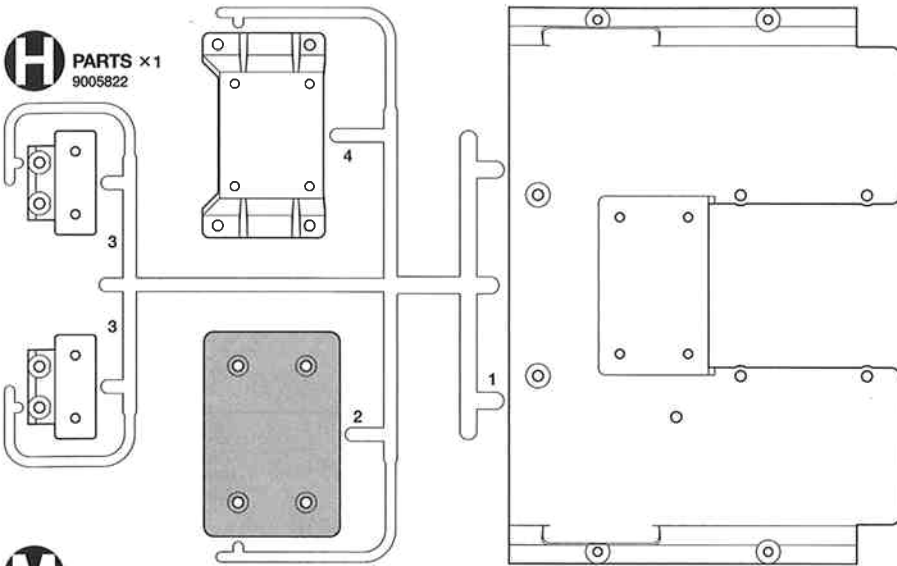


## K PARTS ×1 9115167

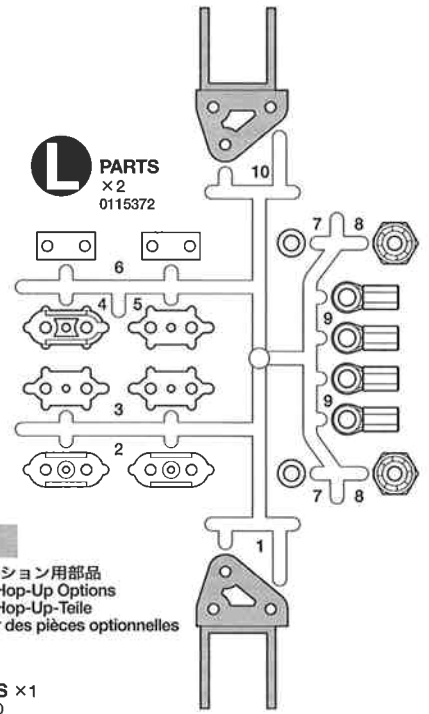
不要部品  
Not used.  
Nicht verwenden.  
Non utilisées.



**H** PARTS ×1  
9005822

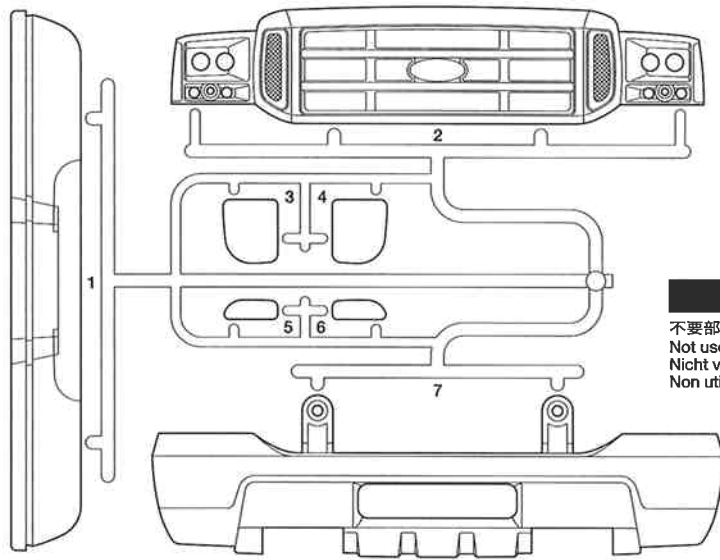


**L** PARTS  
×2  
0115372



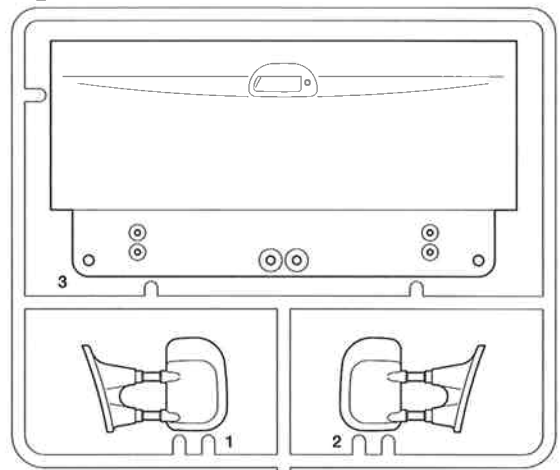
オプション用部品  
For Hop-Up Options  
Für Hop-Up-Teile  
Pour des pièces optionnelles

**M** PARTS ×1  
9115169

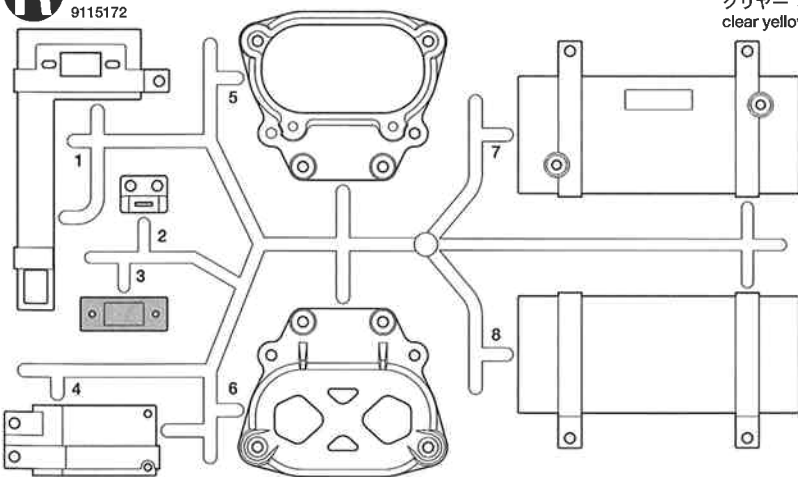


不要部品  
Not used.  
Nicht verwenden.  
Non utilisées.

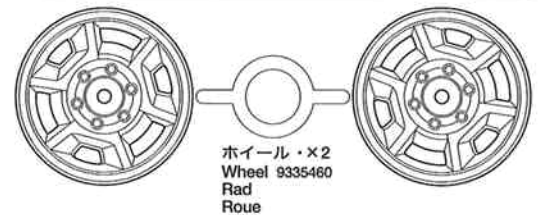
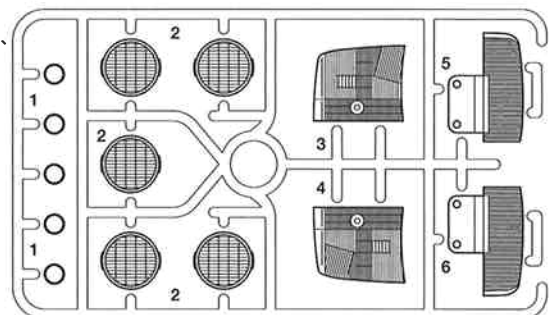
**N** PARTS ×1  
9115170



**R** PARTS ×1  
9115172



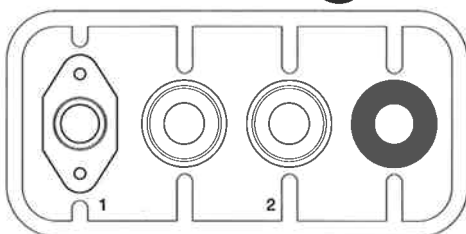
**P** PARTS 9115171  
クリアイエロー、  
クリア ×各1  
clear yellow, clear



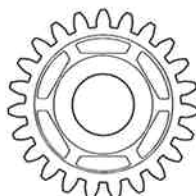
ホイール ×2  
Wheel 9335460  
Rad  
Roue

ファイナルギヤ袋詰 9335454  
Final gear bag  
Hinterachs-Getriebebeutel  
Sachet de transmission finale

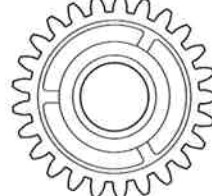
**S** PARTS ×1



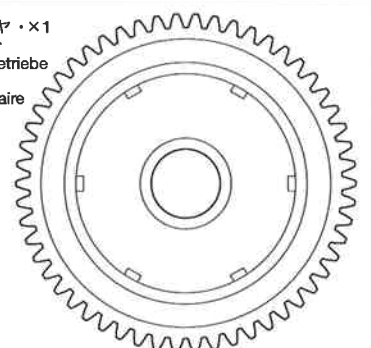
23T プラギヤ ×1  
23T Gear  
23Z Zahnrad  
Pignon 23 dents



25T-17T プラギヤ ×1  
25T-17T Gear  
25Z-17Z Zahnrad  
Pignon 25-17 dents



54T スパーギヤ ×1  
Spur gear  
Stirnradgetriebe  
Pignon  
intermédiaire



# PARTS

★金具部品は少し多目に入っています。予備として使ってください。  
 ★Extra screws and nuts are included. Use them as spares.  
 ★Ersatzschrauben und -muttern liegen bei.  
 ★Des vis et des écrous supplémentaires sont inclus. Les utiliser comme pièces de rechange.

## プラグヤ袋詰 9335128

Gear bag  
Zahnräder-Beutel  
Sachet de pignonerie

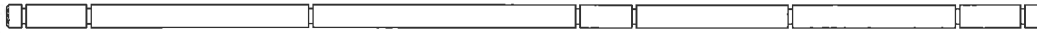
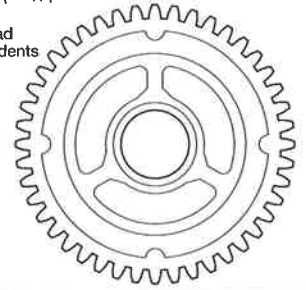
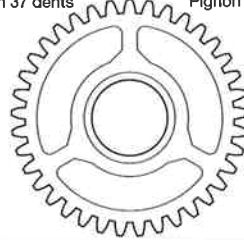
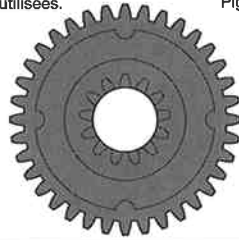
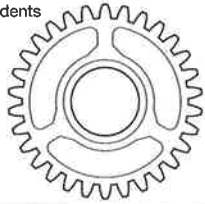
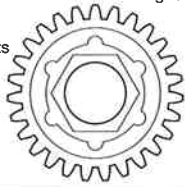
30Tプラグヤ・×1  
30T Gear  
30Z Zahnrad  
Pignon 30 dents

不要部品  
Not used.  
Nicht verwenden.  
Non utilisées.

37Tプラグヤ・×1  
37T Gear  
37Z Zahnrad  
Pignon 37 dents

44Tプラグヤ・×1  
44T Gear  
44Z Zahnrad  
Pignon 44 dents

27Tプラグヤ・×1  
27T Gear  
27Z Zahnrad  
Pignon 27 dents



シフトロッド・×1  
Shift rod 9400461  
Schaltstange  
Tringlerie de boîte de vitesse

モーター(平端子)・×1  
Motor (Flat terminal) 7435079  
Motor (Anschlußklemme flach)  
Moteur (Casse à plat)

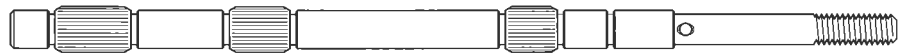
アンテナパイプ・×1  
Antenna pipe 6095010  
Antennendraht  
Gaine d'antenne

タイヤ・×4  
Tire 9400462  
Reifen  
Pneu

シャーシフレーム R・×1  
Chassis frame R 4005119  
Fahrgestellrahmen R  
Longeron de châssis D

シャーシフレーム L・×1  
Chassis frame L 4005118  
Fahrgestellrahmen L  
Longeron de châssis G

## BA 金具袋詰 A 9400456 Metal parts bag A Metallteile-Beutel A Sachet des pièces métalliques A



BA29 ギヤシャフトA  
×1  
Gear shaft A  
3485161 Getriebewelle A  
Arbre de pignonerie A



BA30 ギヤシャフトB  
×1  
Gear shaft B  
3485162 Getriebewelle B  
Arbre de pignonerie B

BA1 3×8mm丸ビス  
×15  
Screw  
9805853 Schraube  
Vis

BA2 3×6mm丸ビス  
×10  
Screw  
9805754 Schraube  
Vis

BA3 3×8mmタッピングビス  
×20  
Tapping screw  
9805754 Schneidschraube  
Vis taraudeuse

BA4 2×8mm丸ビス  
×2  
Screw  
9805556 Schraube  
Vis

BA5 5×5mmイモネジ  
×1  
Grub screw  
9808090 Madenschraube  
Vis pointeau

BA6 3×3mmイモネジ  
×1  
Grub screw  
9808089 Madenschraube  
Vis pointeau

BA7 4mmフランジロックナット  
×1  
Flange lock nut  
9805557 Sicherungsmutter  
Ecrou nylistop à flasque

BA8 3mmナット  
×3  
Nut  
9805896 Mutter  
Ecrou

BA9 2mmロックナット  
×2  
Lock nut  
9805889 Sicherungsmutter  
Ecrou nylistop

BA10 13×6mmワッシャー  
×1  
Washer  
Beilagscheibe  
Rondelle

BA11 4mmワッシャー  
×2  
Washer  
Beilagscheibe  
Rondelle

BA12 3mmワッシャー  
×3  
Washer  
50586 Beilagscheibe  
Rondelle

BA13 4mmEリング  
×19  
E-ring  
50380 E-Ring  
Circlip

BA14 2mmEリング  
×7  
E-ring  
50588 E-Ring  
Circlip

BA15 1.6×8mmシャフト  
×1  
Shaft  
9808082 Achse  
Axe

BA16 4mmシフトボール  
×1  
Shift ball  
Kugelkopf  
Rotule de boîte

BA17 クラッチスプリング  
×1  
Clutch spring  
Kupplungs-Feder  
Ressort d'embrayage

BA18 シフトスプリング  
×4  
Shift spring  
Schaltfeder  
Ressort de boîte de vitesse

BA19 1050ベアリング  
×1  
Ball bearing  
51239 Kugellager  
Roulement à billes

BA20 1150メタル  
×13  
Metal bearing  
9805622 Metall-Lager  
Palier en métal

BA21 1260メタル  
×4  
Metal bearing  
Metall-Lager  
Palier en métal

BA22 20Tミッションギヤ  
×1  
20T Gear  
3545010 20Z Zahnrad  
Pignon 20 dents

BA23 13Tミッションギヤ  
×1  
13T Gear  
3545027 13Z Zahnrad  
Pignon 13 dents

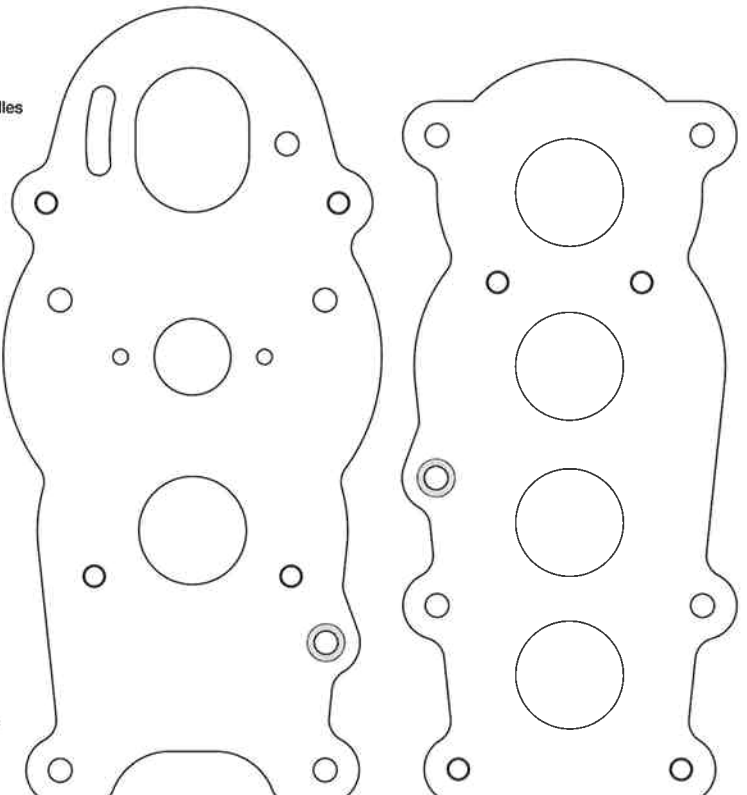
BA24 16Tピニオンギヤ  
×1  
16T Pinion gear  
3545026 16Z Motornitzel  
Pignon moteur 16 dents

BA25 16Tミッションギヤ  
×1  
16T Gear  
3545028 16Z Zahnrad  
Pignon 16 dents

BA26 スリッパハブ  
×1  
Slipper hub  
9808082 Nabe der Rutschkupplung  
Moyeu de slipper

BA27 ギヤスベーター(短)  
×1  
Gear hub (short)  
Stabmutter (kurz)  
Moyeu de pignon (court)

BA28 ギヤスベーター(長)  
×3  
Gear hub (long)  
Stabmutter (lang)  
Moyeu de pignon (long)



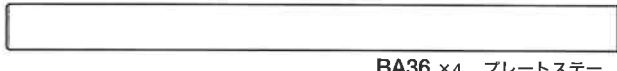
BA33 ギヤボックスプレートA  
×1  
Gearbox plate A  
Getriebedeckel A  
Plaquette de carter A

BA34 ギヤボックスプレートB  
×1  
Gearbox plate B  
Getriebedeckel B  
Plaquette de carter B

**BA** 金具袋詰 A 9400456  
Metal parts bag A  
Metallteile-Beutel A  
Sachet des pièces  
métalliques A

**BA35** ×2 ギヤケースパイプ  
Gear case pipe  
Rohr des Getriebegehäuses  
Tube de carter

**BA43** ×1 変換コード(黄)  
Conversion cable (yellow)  
Adapterkabel (gelb)  
Câble de conversion (jaune)



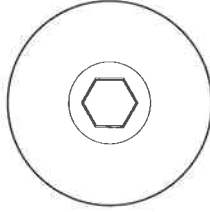
**BA36** ×4 プレートステー  
Plate stay  
Plattenhalterung  
Support de plaquette

**BA44** ×1 変換コード(緑)  
Conversion cable (green)  
Adapterkabel (grün)  
Câble de conversion (vert)

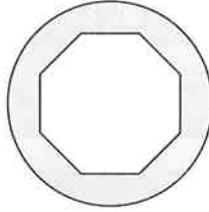
**BA37** ×1 シフトボールステー  
Shift ball stay  
Kugelkopfhalterung  
Support de rotule de boîte



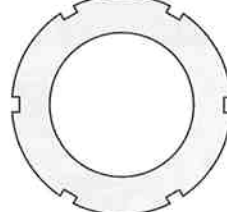
**BA38** ×3 シフトフォーク  
Shift fork  
Schaltgabel  
Fourche de boîte de vitesse



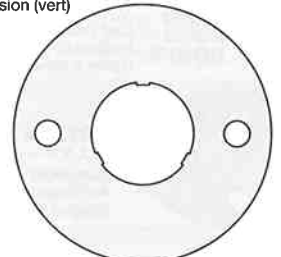
**BA39** ×2 プレッシュャープレート  
Pressure plate  
Druckplatte  
Plaque de pression



**BA40** ×2 プレッシュャーディスク  
Pressure disk  
Druckplatte  
Rondelle de pression



**BA41** ×2 スリッパワッシャー  
Slipper washer  
Beilagscheibe der Rutschkupplung  
Rondelle de slipper



**BA42** ×1 モータープレート  
Motor plate  
4305125  
Motor-Platte  
Plaquette-moteur

**BB** 金具袋詰 B 9400457  
Metal parts bag B  
Metallteile-Beutel B  
Sachet des pièces  
métalliques B

フロントバンパーステー ×2  
Front bumper stay 9808083  
Vorderer Stoßfängerhalter  
Support de pare-chocs avant

アンダーガード ×1  
Underguard 4015026  
Bodengruppe  
Protection inférieure

**BB1** ×4 3×25mm丸ビス  
Screw  
Schraube  
Vis

**BB2** ×4 3×20mm丸ビス  
9805895  
Screw  
Schraube  
Vis

**BB3** ×2 3×10mm丸ビス  
Screw  
Schraube  
Vis  
9804159

**BA1** ×8 3×8mm丸ビス  
Screw  
Schraube  
Vis  
9805853

**BA2** ×7 3×6mm丸ビス  
Screw  
Schraube  
Vis

**BB4** ×8 3×10mmトラス丸ビス  
Screw  
Schraube  
Vis

**BB5** ×4 2×10mm丸ビス  
Screw  
Schraube  
Vis  
9805868

**BA3** ×4 3×8mmタッピングビス  
Tapping screw  
Schneidschraube  
Vis taraudeuse  
9805754

**BB6** ×4 3×10mmタッピングビス  
Tapping screw  
Schneidschraube  
Vis taraudeuse  
50578

**BB7** ×2 3×10mmフランジタッピングビス  
Flange tapping screw  
Kragenschraube  
Vis taraudeuse à flasque  
9805662

**BB8** ×3 2.6×8mmタッピングビス  
Tapping screw  
Schneidschraube  
Vis taraudeuse  
9805911

**BB9** ×8 3mmロックナット  
Lock nut  
Sicherungsmutter  
Ecrou nylstop  
2220001

**BB10** ×2 リーフカラー  
Leaf collar  
Federblatt-Bundzapfen  
Collier à lames

**BB11** ×4 バンパーパイプ  
Bumper pipe  
Stoßfängerrohr  
Tube de pare-choc  
9808084

**BB12** ×1 サスステーA  
Suspension stay A  
Aufhängungsstrebe A  
Support de suspension A

**BB13** ×1 L型ステー  
L stay  
L-Halter  
Support L

**BB14** ×2 リヤボディステー  
Rear body stay  
Hintere Karosserie-Halter  
Support de carrosserie  
arrière

**BC** 金具袋詰 C 9400452  
Metal parts bag C  
Metallteile-Beutel C  
Sachet des pièces  
métalliques C

**BC4** ×8 3×12mm丸ビス  
Screw  
Schraube  
Vis  
9805898

**BA4** ×4 2×8mm丸ビス  
Screw  
Schraube  
Vis  
9805556

**BC5** ×8 3×14mm段付ビス  
Step screw  
Paßschraube  
Vis à tête cylindrique

**BC6** ×14 2×5mmキャップスクリュー  
Cap screw  
Zylinderkopfschraube  
Vis à tête cylindrique

**BA5** ×4 5×5mmイモネジ  
Grub screw  
Madenschraube  
Vis pointeau  
9808090

**BA8** ×24 3mmナット  
Nut  
Mutter  
Ecrou  
9805896

**BB9** ×8 3mmロックナット  
Lock nut  
Sicherungsmutter  
Ecrou nylstop  
2220001

**BC7** ×2 3mm袋ナット  
Nut  
Mutter  
Ecrou

**BC8** ×4 2mmナット  
Nut  
Mutter  
Ecrou  
9804230

**BC9** ×4 9mmワッシャー  
Washer  
Beilagscheibe  
Rondelle

**BA13** ×10 4mmEリング  
E-ring  
E-Ring  
Circlip  
50380

**BC10** ×2 5mmビローボールナット  
Ball connector nut  
Kugelkopf-Mutter  
Ecrou-connecteur à rotule  
9805389

**BC11** ×2 2.4×11mmスクリーブピン  
Screw pin  
Schraubzapfen  
Cheville à vis

**BA20** ×12 9805622  
1150  
メタル  
Metal bearing  
Metall-Lager  
Palier en métal

**BC1** ×4 3×35mm丸ビス  
Screw  
Schraube  
Vis

**BC2** ×8 3×32mm丸ビス  
Screw  
Schraube  
Vis  
9805584

**BB2** ×4 3×20mm丸ビス  
Screw  
Schraube  
Vis  
9805895

**BC3** ×12 3×15mm丸ビス  
Screw  
Schraube  
Vis  
9805859

**BC12** ×2 デフシャフトA  
Diff shaft A  
3485158  
Ausgleichsradachse A  
Arbre de différentiel A

**BC13** ×2 デフシャフトB  
Diff shaft B  
3485159  
Ausgleichsradachse B  
Arbre de différentiel B

**BC14** ×2 9808085  
ドライブベベル  
Bevel gear shaft  
Kegelradachse  
Arbre de pignon conique

**BC15** ×4 9405620  
ベベルギヤ(大)  
Large bevel gear  
Kegelrad groß  
Grand pignon conique

**BC16** ×6 9405620  
ベベルギヤ(小)  
Small bevel gear  
Kegelrad Klein  
Petit pignon conique

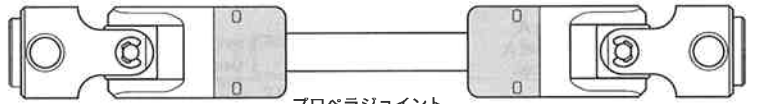
**BC17** ×2 9405620  
ベベルシャフト  
Star shaft  
Stern-Achse  
Support de satellite

**BC18** ×2 リングギヤ  
Ring gear  
Tellerrad  
Couronne  
9808085

**BC19** ×2 デフカバー  
Differential cover  
Differential-Abdeckung  
Couvercle de différentiel

# PARTS

## BC 金具袋詰 C 9400452 Metal parts bag C Metallteile-Beutel C Sachet des pièces métalliques C



BC23 フロベラジョイント  
Propeller joint  
Antriebs-Gelenkwelle  
3455976 Cardan central articulé

BC20 ゴムキャップ  
Rubber cap  
Gummikappe  
×2  
Capuchon en caoutchouc

BB10 リーフカラー  
Leaf collar  
Federblatt-Bundzapfen  
×4  
Collier à lames

BB12 ×4 サステーA  
Suspension stay A  
Aufhängungsstrebe A  
Support de suspension A

BC21 ×4 サステーB  
Suspension stay B  
Aufhängungsstrebe B  
Support de suspension B



BC24 リーフスプリング A  
Leaf spring A  
Feder A  
×4  
9808091 Ressort à lames A



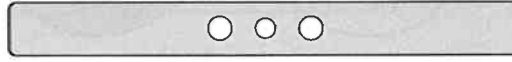
BC25 リーフスプリング E  
Leaf spring E  
Feder E  
×4  
9808095 Ressort à lames E



BC26 リーフスプリング B  
Leaf spring B  
Feder B  
×4  
9808092 Ressort à lames B



BC22 シャックル  
×8  
Shackle  
Federbügel  
Support de lames



BC27 リーフスプリング C  
Leaf spring C  
Feder C  
×4  
9808093 Ressort à lames C



BC28 リーフスプリング D  
Leaf spring D  
Feder D  
×4  
9808094 Ressort à lames D

## BD 金具袋詰 D 9400453 Metal parts bag D Metallteile-Beutel D Sachet des pièces métalliques D

BB3 ×4 3×10mm丸ビス  
Screw  
Schraube  
×4  
9804159 Vis

BA7 ×4 4mmフランジロックナット  
Flange lock nut  
Sicherungsmutter  
×4  
9805557 Ecrou nylstop à flasque

BD1 ×4 3mmOリング (赤)  
O-ring (red)  
O-Ring (rot)  
×4  
50597 Joint torique (rouge)

BD2 ×4 5mmビローボール  
Ball connector  
Kugelkopf  
×4  
50592 Connecteur à rotule

BA20 1150×タル  
Metal bearing  
Metall-Lager  
×8  
9805622 Palier en métal

BD3 ×9 5mmアジャスター  
Adjuster  
Einstellstück  
×9  
50596 Chape à rotule

BD4 ×8 キングピン  
King pin  
Bolzen für Arretierstück  
×8  
50882 Axe de verrouillage

BD5 キングピンカラー  
King pin collar  
Manschette des Königszapfens  
×8  
Collier d'axe de verrouillage

BD6 ステアリングカラー  
Steering collar  
Lenkungs-Bundmutter  
×4  
Collier de direction

BD7 ホイールアクスル  
Wheel axle  
Rad-Achse  
×4  
9804193 Axe de roue

BD8 2×10mmシャフト  
Shaft  
Achse  
×4  
50594 Axe

BD9 3×117mm両ネジシャフト  
Threaded shaft  
Gewindestange  
×2  
5305082 Tige filetée

BD10 3×18mm両ネジシャフト  
Threaded shaft  
Gewindestange  
×2  
2500024 Tige filetée

BD11 ステアリングロッド  
Steering rod  
Lenkgestänge  
×2  
5305083 Barre d'accouplement

## BE 金具袋詰 E 9400455 Metal parts bag E Metallteile-Beutel E Sachet des pièces métalliques E

BE1 ×4 3×27mm丸ビス  
Screw  
Schraube  
×4  
9804163 Vis

BB2 ×6 3×20mm丸ビス  
Screw  
Schraube  
×6  
9805895 Vis

BA2 ×8 3×6mm丸ビス  
Screw  
Schraube  
×8  
Vis

BE2 ×6 3mmフランジナット  
Flange nut  
Kragenschraube  
×6  
9805897 Ecrou à flasque

BA11 4mmワッシャー  
Washer  
Beilagscheibe  
×8  
Rondelle

BE3 ×8 4mmOリング (黒)  
O-ring (black)  
O-Ring (schwarz)  
×8  
9805687 Joint torique (noir)

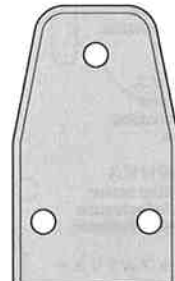
BD1 ×16 3mmOリング (赤)  
O-ring (red)  
O-Ring (rot)  
×16  
50597 Joint torique (rouge)

BE4 ×4 ダンパーカラー A  
Damper collar A  
Dämpferkragen A  
×4  
9808086 Collier d'amortisseur A

BE5 ×4 ダンパーカラー B  
Damper collar B  
Dämpferkragen B  
×4  
9808087 Collier d'amortisseur B



BE6 ダンパースプリング  
Damper spring  
Dämpfer-Feder  
×4  
Ressort d'amortisseur



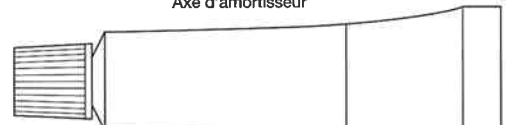
BE7 ダンパーステア  
Damper stay  
Dämpferstrede  
×4  
Support d'amortisseur



BE8 ダンパーシリンダー  
Damper cylinder  
Dämpfer-Zylinder  
×4  
Corps d'amortisseur



BE9 ダンパーシャフト  
Damper shaft  
Dämpferstange  
×4  
Axe d'amortisseur



ダンパークリス (ソフト) ×1  
Damper grease (soft)  
Dämpferfett (weich)  
×1  
53174 Graisse pour d'amortisseurs (souple)

## BF 金具袋詰 F 9400454 Metal parts bag F Metallteile-Beutel F Sachet des pièces métalliques F

BB2 ×6 3×20mm丸ビス  
Screw  
Schraube  
×6  
9805895 Vis

BC4 ×7 3×12mm丸ビス  
Screw  
Schraube  
×7  
9805898 Vis

BB3 ×1 3×10mm丸ビス  
Screw  
Schraube  
×1  
9804159 Vis

BA1 ×4 3×8mm丸ビス  
Screw  
Schraube  
×4  
9805853 Vis

BF1 ×4 3×10mmフランジビス  
Flange screw  
Kragenschraube  
×4  
Vis à flasque

BF2 ×4 2×5mmトラス丸ビス  
Screw  
Schraube  
×4  
Vis

BF3 ×4 3×30mmタッピングビス  
(OP)  
Tapping screw  
Schneidschraube  
×4  
Vis taraudeuse

BF4 ×1 3×15mmタッピングビス  
Tapping screw  
Schneidschraube  
×1  
50583 Vis taraudeuse

BA3 ×9 3×8mmタッピングビス  
Tapping screw  
Schneidschraube  
×9  
9805754 Vis taraudeuse

BB7 ×6 3×10mmフランジタッピングビス  
Flange tapping screw  
Kragenschraube  
×6  
9805682 Vis taraudeuse à flasque

BF5 ×1 2.6×16mmタッピングビス  
Tapping screw  
Schneidschraube  
×1  
Vis taraudeuse

BA8 3mmナット  
Nut  
Mutter  
×4  
9805896 Ecrou

**BF** 金具袋詰 F 9400454  
Metal parts bag F  
Metallteile-Beutel F  
Sachet des pièces métalliques F

12×180mm両面テープ(薄)・×1  
Double-sided tape (thin)  
Doppelklebeband (dünn)  
Adhésif double face (mince)

**BF6** ×1  
9805611  
5×9mmビローボール  
Ball connector  
Kugelpopf  
Connecteur à rotule

**BD2** ×4  
50592  
5mmビローボール  
Ball connector  
Kugelpopf  
Connecteur à rotule

**BF7** ×1  
50590  
4mmビローボール  
Ball connector  
Kugelpopf  
Connecteur à rotule

**BC10** ×1  
9805389  
5mmビローボールナット  
Ball connector nut  
Kugelpopf-Mutter  
Ecrou-connecteur à rotule

**BA20** ×2  
9805622  
1150メタル  
Metal bearing  
Metall-Lager  
Palier en métal

**BF8** ×2  
9805185  
850メタル  
Metal bearing  
Metall-Lager  
Palier en métal

**BD3** ×3 50596  
5mmアジャスター  
Adjuster  
Einstellstück  
Chape à rotule

**BF9** ×2 0445563  
4mmアジャスター  
Adjuster  
Einstellstück  
Chape à rotule

**BF11** ×1  
2×39mm両ネジシャフト  
Threaded shaft  
Gewindestange  
Tige filetée

**BF12** ×1  
3455035  
アンテナホルダー  
Antenna holder  
Antennenhalterung  
Support d'antenne

**BF13** ×2  
ボディステー  
Body stay  
Karosserie-Halter  
Support de carrosserie

**BF10** ×2  
3×100mm両ネジシャフト  
Threaded shaft  
Gewindestange  
Tige filetée

**BF14** ×2  
ステアリングシャフト  
Steering shaft  
Lenkwelle  
Axe de direction

**BG** 金具袋詰 G 9400459  
Metal parts bag G  
Metallteile-Beutel G  
Sachet des pièces métalliques G

**BA1** ×2  
9805853  
3×8mm丸ビス  
Screw  
Schraube  
Vis

**BA2** ×8  
3×6mm丸ビス  
Screw  
Schraube  
Vis

**BG1** ×2  
9804200  
3×10mm丸ビス  
Screw  
Schraube  
Vis

**BG2** ×1  
3×25mm丸タッピングビス  
Tapping screw  
Schneidschraube  
Vis taraudeuse

**BG3** ×1  
3×20mm丸タッピングビス  
Tapping screw  
Schneidschraube  
Vis taraudeuse

**BG4** ×1  
9805631  
ロゼットワッシャー  
Rosette washer  
Rosetten-Beilagscheibe  
Rondelle Belleville

**BG5** ×2  
バッテリーパイプ  
Battery pipe  
Batterie-Rohr  
Tube de pack d'accus

**BG6** ×1  
9805884  
6×7mmスペーサー  
Spacer  
Distanzring  
Entretoise

**BG7** ×1  
ホルダーシャフト  
Holder shaft  
Halterungszapfen  
Axe de support

**BG8** ×1  
7795004  
ホルダースプリング  
Holder spring  
Halterfeder  
Ressort de rappel

**BG9** ×1  
サポートプレート  
Support plate  
Lagerplatte  
Plaque de support

**BG10** ×1  
チェンジャーステー  
Changer stay  
Halierung des Gangwechslers  
Support de changeur

**BH** 金具袋詰 H 20×120mm両面テープ(黒)・×1 50171  
Metal parts bag H  
Metallteile-Beutel H  
Sachet des pièces métalliques H  
9400458

Double-sided tape (black)  
Doppelklebeband (schwarz)  
Adhésif double face (noir)

**BB3** ×4  
9804159  
3×10mm丸ビス  
Screw  
Schraube  
Vis

**BA1** ×4  
9805853  
3×8mm丸ビス  
Screw  
Schraube  
Vis

**BA2** ×2  
3×6mm丸ビス  
Screw  
Schraube  
Vis

**BH1** ×7  
9443023  
2×6mm丸ビス  
Screw  
Schraube  
Vis

**BH2** ×4  
3×10mmタッピングビス  
Tapping screw  
Schneidschraube  
Vis taraudeuse

**BA3** ×26 9805754  
3×8mmタッピングビス  
Tapping screw  
Schneidschraube  
Vis taraudeuse

**BB7** ×2  
9805662  
3×10mmフランジタッピングビス  
Flange tapping screw  
Kragenschraube  
Vis taraudeuse à flasque

**BH3** ×8  
50573  
2×8mmタッピングビス  
Tapping screw  
Schneidschraube  
Vis taraudeuse

**BH4** ×1  
5395069  
マフラステー  
Muffler stay  
Auspuff-Halterung  
Support d'échappement

**BE2** ×4  
9805897  
3mmフランジナット  
Flange nut  
Kragenmutter  
Ecrou à flasque

**BA12** ×4  
50586  
3mmワッシャー  
Washer  
Beilagscheibe  
Rondelle

**BH5** ×2  
9808088  
マフラーウェイト  
Muffler weight  
Auspuffs-Gewicht  
Lest d'échappement

**BH6** ×2  
マフラーホルダー  
Muffler holder  
Auspuffhalter  
Support d'échappement

**BH7** ×2  
パネルステー  
Panel stay  
Platten-Halterung  
Support de panneau

**BH8** ×2  
7×6mm六角マウント  
Hexagonal mount  
Sechskantbefestigung  
Support hexagonal

**BH9** ×2 50197  
スナップピン(大)  
Snap pin (large)  
Federstift (groß)  
Epingle métallique (grande)

工具袋詰 9400460  
Tool bag  
Werkzeug-Beutel  
Sachet d'outillage

十字レンチ・×1  
Box wrench 50038  
Steckschlüssel  
Clé à tube

六角棒レンチ(2.5mm)・×1 50038  
Hex wrench (2.5mm)  
Imbusschlüssel (2,5mm)  
Clé Allen (2,5mm)

六角棒レンチ(1.5mm)・×1 50038  
Hex wrench (1.5mm)  
Imbusschlüssel (1,5mm)  
Clé Allen (1,5mm)

メガネレンチ・×1  
Wrench 5494002  
Mutterschlüssel  
Clé

板レンチ・×1  
Wrench  
Mutterschlüssel  
Clé

ナイロンバンド・×14 50595  
Nylon band  
Nylonband  
Collier nylon

リング工具・×1  
Tool for E-ring  
Werkzeug für E-Ring  
Outil pour circlip

セラミックグリス・×2  
Ceramic grease 87025  
Keramikfett  
Graisse céramique

ネジロック剤・×1  
Liquid Thread Lock 87004  
Schraubensicherungsmittel  
Frein-filet TAMIYA

20×120mm両面テープ(黒)・×2 50171  
Double-sided tape (black)  
Doppelklebeband (schwarz)  
Adhésif double face (noir)