

# TamTechGear GB-01 CHASSIS

Ver 1.00  
SETTING SHEET  
セッティングシート

氏名  
Name

日付  
Date

気温  
Air temp.

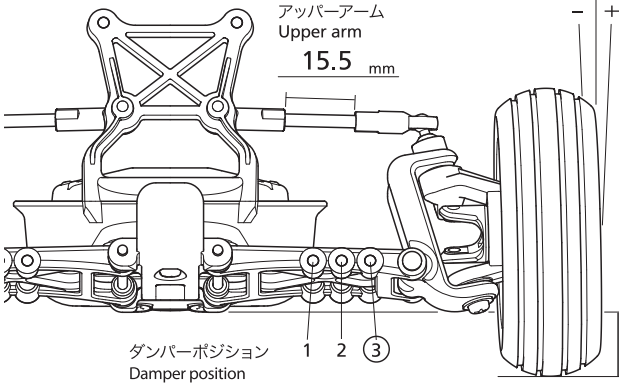
湿度  
Humidity

コース  
Track

コースコンディション  
Track condition

路面温度  
Track temp.

《フロント》  
《Front》



キャンバー角  
Camber angle

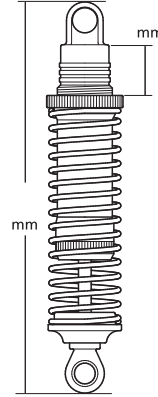
タイヤ  
Tire キット標準(SG.11)

インナー  
Tire insert 無し

ホイール  
Wheel キット標準(SG.9)

車高  
Ground clearance mm

メモ  
Memo



フロントダンパー Front damper

ノーマル エアレーション(OP)  
Normal Aeration(OP)

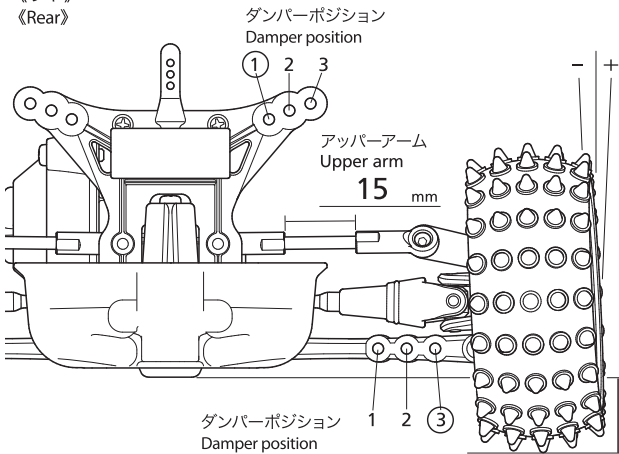
スプリング  
Spring S (M) H

ダンパースペーサー  
Damper spacer 2.5 mm

インナースペーサー  
Inner spacer 7.5 mm

オイル  
Oil 無し 番 #

《リヤ》  
《Rear》



キャンバー角  
Camber angle

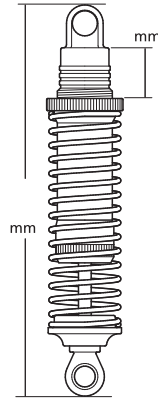
タイヤ  
Tire キット標準(SG.12)

インナー  
Tire insert 無し

ホイール  
Wheel キット標準(SG.10)

車高  
Ground clearance mm

メモ  
Memo



リヤダンパー Rear damper

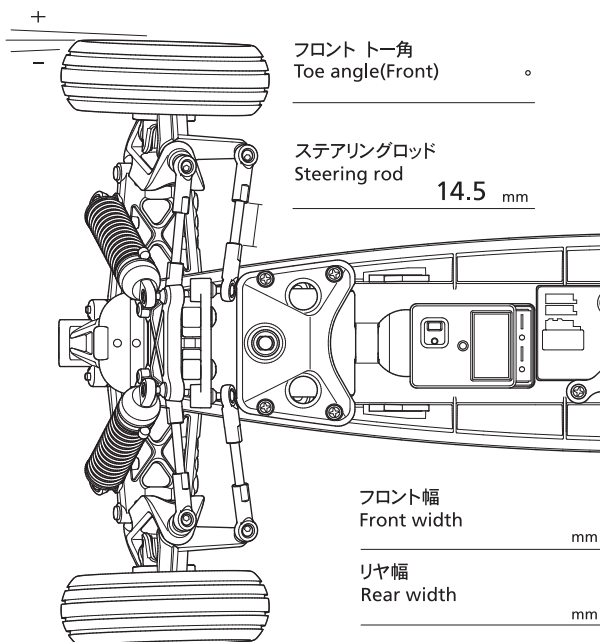
ノーマル エアレーション(OP)  
Normal Aeration(OP)

スプリング  
Spring S (M) H

ダンパースペーサー  
Damper spacer 0 mm

インナースペーサー  
Inner spacer 2.5 mm

オイル  
Oil 無し 番 #



モーター  
Motor

キット標準

ピニオンギヤ  
Pinion gear

12T 14T (16) 18T

スリッパ  
Slipper

スリッパスプリング長を  
4.2mmに

ボールデフ  
Ball Differential

いっばいに締め込んだ状態  
から 1・1/4回転戻す

バッテリー  
Battery

ボディ  
Body

ベストラップ  
Best lap

メモ  
Memo

キャンバー角、トー角はアーム、ロッドの長さ  
で合わせています。