

TBEVOLUTION5

1/10th SCALE R/C 4WD RACING CAR CHASSIS KIT

Ver 1.00 **SETTING SHEET**
セッティングシート

氏名 Name **Satoshi Maezumi**

日付 Date

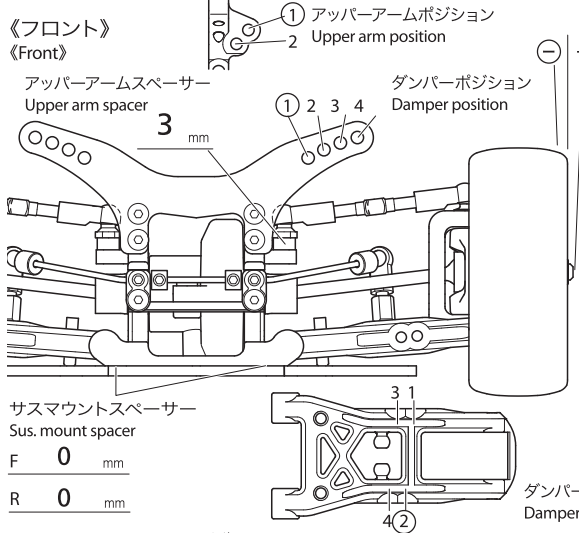
気温 Air temp. **28°C**

湿度 Humidity **68%**

コース Track **タミヤサーキット**

コースコンディション Track condition **Good**

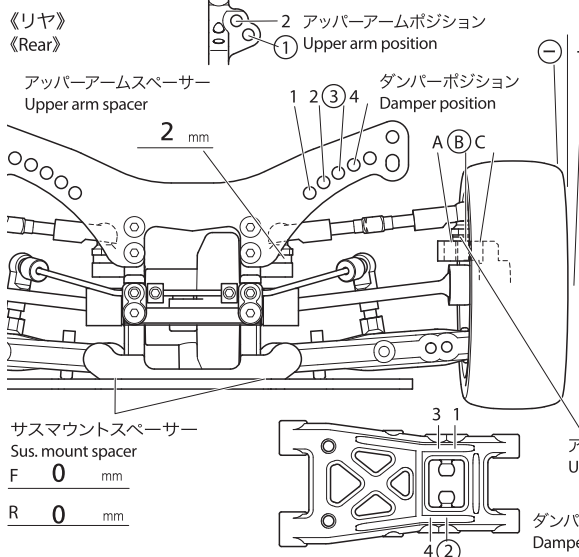
路面温度 Track temp.



フロントアクスル(ハブキャリア) Front axle	2⁽⁴⁾
キャンバー角 Camber angle	1.5 °
車高 Ground clearance	4.8 mm
リバウンドストローク Rebound stroke	2 mm
フロントドライブ Front drive	One-way Direct
スタビライザー Stabilizer	S (M) H
ホイールスペーサー Wheel spacer	1 mm

ウレタンブッシュ Urethane bushing	個 Piece(s)
3?リング(黒) O-ring (black)	個 Piece(s)
3?リング(透明) O-ring (transparent)	個 Piece(s)
ピストン Piston	3 穴 hole(s)
オイル Oil	500 番 #
スプリング Spring	タミヤ ハード

メモ
Memo



リヤアクスル Rear axle	0 °
キャンバー角 Camber angle	1.5 °
車高 Ground clearance	5.2 mm
リバウンドストローク Rebound stroke	3 mm
スタビライザー Stabilizer	(S) M H
ホイールスペーサー Wheel spacer	1 mm

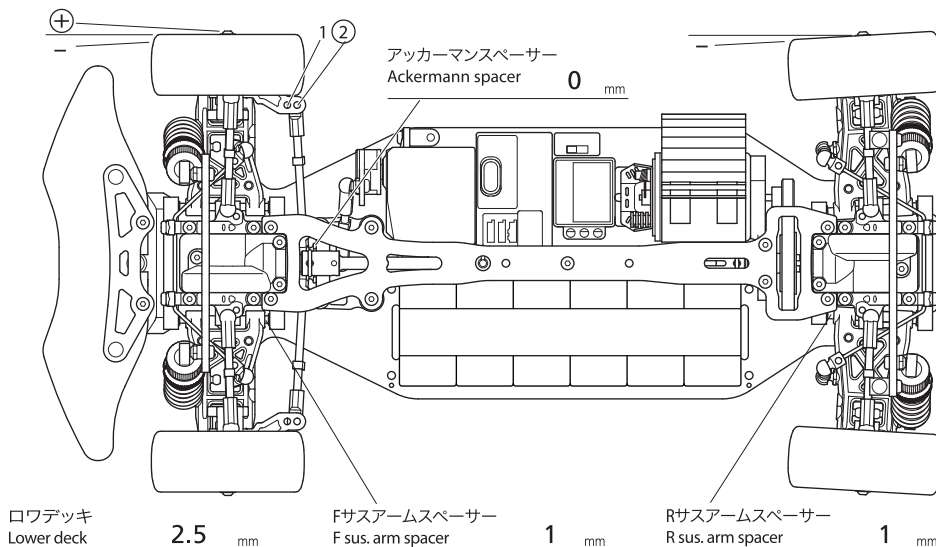
ウレタンブッシュ Urethane bushing	個 Piece(s)
3?リング(黒) O-ring (black)	個 Piece(s)
3?リング(透明) O-ring (transparent)	個 Piece(s)
ピストン Piston	3 穴 hole(s)
オイル Oil	400 番 #
スプリング Spring	タミヤ ミディアム

メモ
Memo

フロントトー角
Toe angle (front) **1 °**

Fサスマウント
F sus. mount Front **1D** Rear **1D**

Rサスマウント
R sus. mount Front **1XA** Rear **1E**



モーター Motor	スーパーストック TZ
スパークギヤ Spur gear	ピニオンギヤ Pinion gear 96 T 41 T
バッテリー Battery	3700HV
ボディ Body	SC430
ウイング Wing	OP604B
タイヤ Tire	タミヤB3
ホイール Wheel	タミヤディッシュ
インナー Tire insert	タミヤハード
ベストラップ Best lap	