

SETTING SHEET
Ver 1.00

TRF 419X

TAMIYA RACING FACTORY

氏名 Name **Takayuki Kono**

日付 Date

コース Track **Infinity Addict** コースコンディション Track condition **Good**

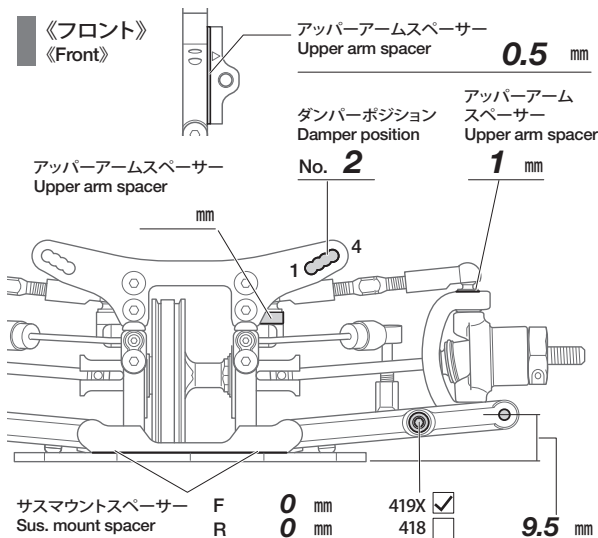
気温 Air temp.

湿度 Humidity

%

路面温度 Track temp.

《フロント》
《Front》



キャスター角 Caster angle	4°
キャンバー角 Camber angle	2.0°
車高 Ground clearance	5.2 mm
リバウンドストローク Rebound stroke	mm
スタビライザー Stabilizer	1.3
ホイールハブ Wheel hub	4 mm <input checked="" type="checkbox"/> 5 mm <input type="checkbox"/>
ホイールスペーサー Wheel spacer	0 mm
フロントドライブ Front drive	Direct
デフオイル Differential oil #	/ g

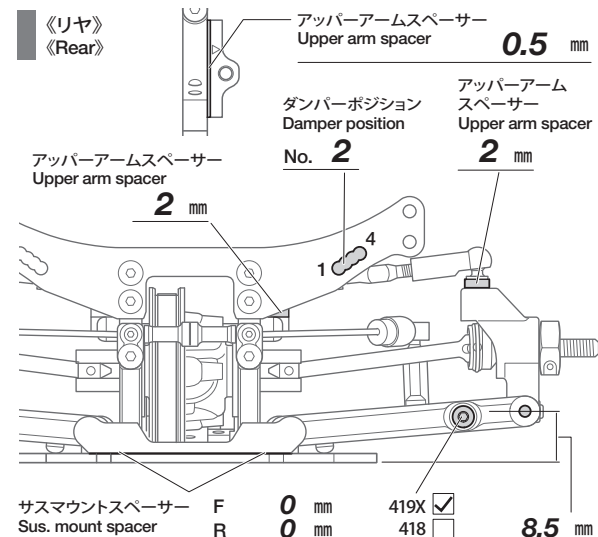


ダンパータイプ Damper type	SSBB
オイルシール Oil seal	Std
ピストン Piston	1.1x4 穴 (hole(s))
オイル Oil	Axon 37.5 #
スプリング Spring	Axon HLS 2.6
ストローク長 Stroke length	9.5

メモ Memo

**Low Grip ... Low Diff
High Grip ... Up Diff**

《リヤ》
《Rear》



リヤアップライト Rear upright	416 / 418 / 419X
キャンバー角 Camber angle	2.0°
車高 Ground clearance	5.4 mm
リバウンドストローク Rebound stroke	mm
スタビライザー Stabilizer	1.2
ホイールハブ Wheel hub	4 mm <input checked="" type="checkbox"/> 5 mm <input type="checkbox"/>
ホイールスペーサー Wheel spacer	0 mm
リヤドライブ Rear drive	Gear Diff
デフオイル Differential oil	Axon #7500 / 1.6 g

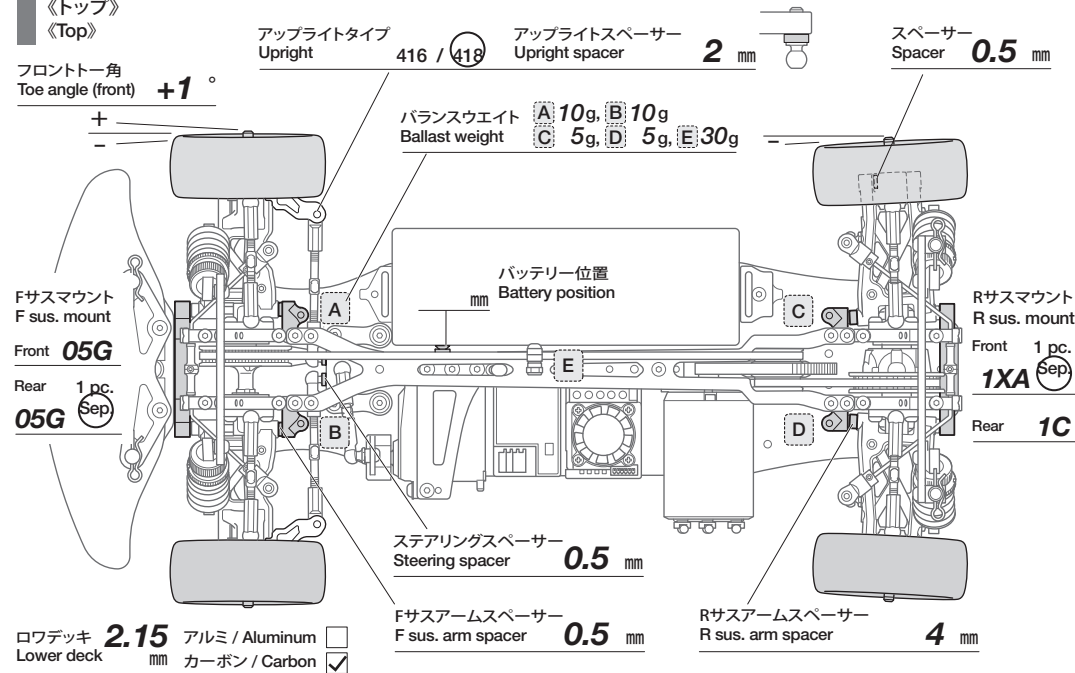


ダンパータイプ Damper type	SSBB
オイルシール Oil seal	Std
ピストン Piston	1.1x4 穴 (hole(s))
オイル Oil	Axon 37.5 #
スプリング Spring	Axon HLS 2.6
ストローク長 Stroke length	9.5

メモ Memo

**Low Grip ... Low Diff
High Grip ... Up Diff**

《トップ》
《Top》



モーター Motor	FLETA ZX 13.5T
スパークギヤ Spur gear	ピニオンギヤ Pinion gear 111 T 34 T
バッテリー Battery	/ g
バルクヘッド固定位置 Bulkhead attachment points	<p>《F》</p> <p>《R》</p>
ベストラップ Best lap	

ボディ Body **PF LTC-R(N)** ボディマウント穴位置 Body mount hole position F R ウィング Wing **PF HD** タイヤ Tire **Hand Out** ホイール Wheel **Hand Out** インナー Tire insert **Hand Out**