

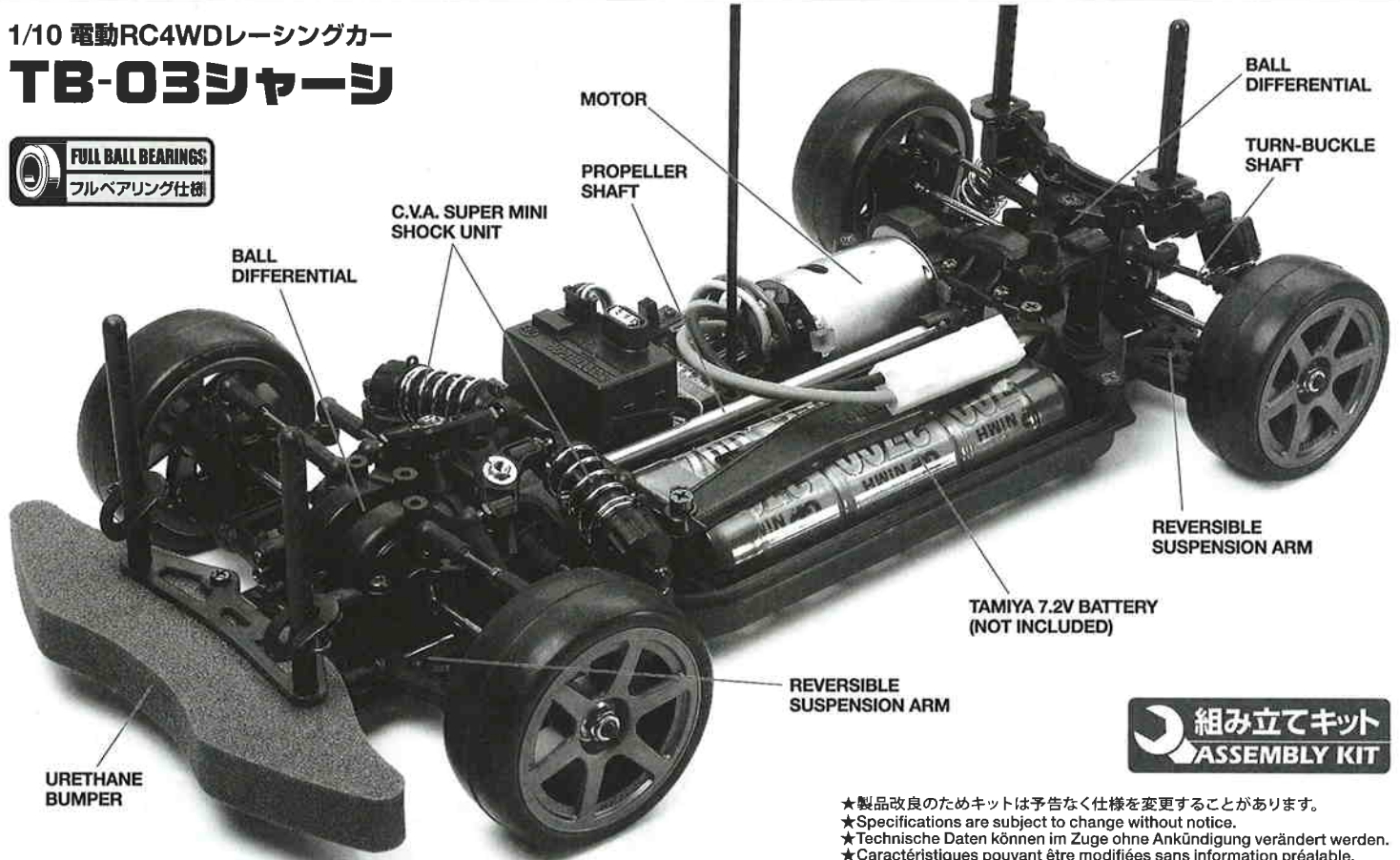
1/10th SCALE RADIO CONTROL 4WD HIGH PERFORMANCE RACING CAR

TB-03

INBOARD FRONT SUSPENSION

SHAFT DRIVEN 4WD CHASSIS

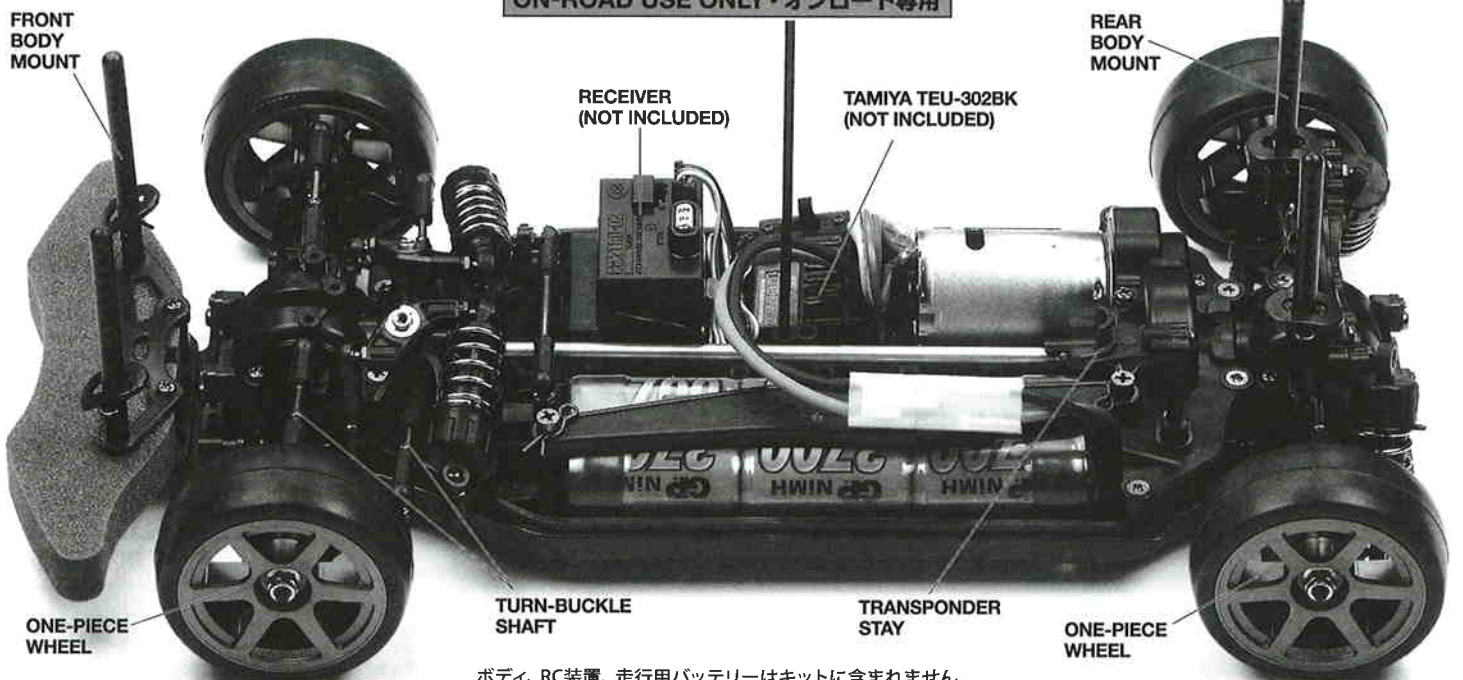
1/10 電動RC4WDレーシングカー
TB-03シャーシ



組み立てキット
ASSEMBLY KIT

★製品改良のためキットは予告なく仕様を変更することがあります。
★Specifications are subject to change without notice.
★Technische Daten können im Zuge ohne Ankündigung verändert werden.
★Caractéristiques pouvant être modifiées sans information préalable.

ON-ROAD USE ONLY・オンロード専用



ボディ、RC装置、走行用バッテリーはキットに含まれません。

TAMIYA, INC.



3-7 ONDAWARA, SURUGA-KU, SHIZUOKA 422-8610 JAPAN

TB-03 SHAFT DRIVEN 4WD CHASSIS INBOARD FRONT SUSPENSION

●小学生や組み立てになれない方は、模型に詳しい方にお手伝いをお願いしてください。

組み立てる前に用意する物 ITEMS REQUIRED ERFORDERLICHES ZUBEHÖR OUTILLAGE NECESSAIRE

《ラジオコントロールメカ》

このRCカーには、ESC (FETアンプ) 付き2チャンネルプロポセット (小型受信機、小型ESC (FETアンプ)、標準型サーボのセットがお勧めです。) をご使用ください。他社製品を使用した場合、それによって生じた不具合につきましては保証いたしかねますのでご了承ください。

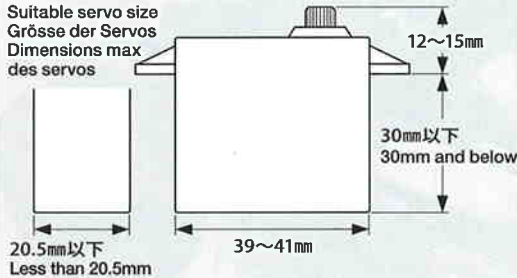
★取り扱いについては、それぞれの説明書をご覧ください。

《走行用バッテリー・充電器》

このキットはタミヤ・7.2Vバッテリー専用です。専用充電器とともにご用意ください。

《使用できるサーボの大きさ》

Suitable servo size
Größe der Servos
Dimensions max
des servos



★標準型サーボをお使いください。小型サーボは搭載出来ません。
★Use standard size servo. Small size servo cannot be installed.
★Servos in Standardgröße verwenden. Kleinere Servos können nicht eingebaut werden.
★Utiliser un servo de taille standard. Un mini-servo ne peut pas être installé.

RADIO CONTROL UNIT

Standard 2 channel R/C unit plus electronic speed controller is suggested for this model (combination of small size receiver, electronic speed controller and standard size servo is recommended).

★Read and follow instructions supplied with R/C unit.

POWER SOURCE

This kit is designed to use a Tamiya 7.2V battery. Charge battery according to manual supplied with battery.

FERNSTEUER-EINHEIT

Für dieses Modell wird eine übliche RC-Einheit mit einem elektronischen Fahrregler vorgeschlagen (eine Kombination eines kleinen Empfängers mit elektronischem Fahrregler und Servo in Normalgröße wird empfohlen).

★Lesen und befolgen Sie die der RC-Einheit beiliegende Anleitung.

STOMQUELLE

Für diesen Bausatz benötigt man den Tamiya 7,2V Batterie. Den Akku gemäß Anweisung aufladen.

ENSEMBLE DE RADIOCOMMANDE

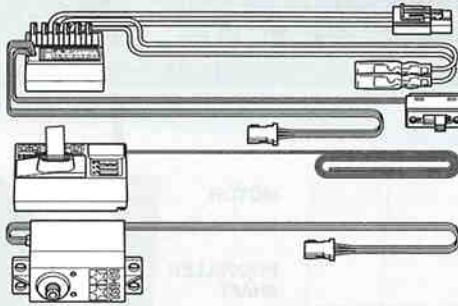
Pour piloter ce modèle, nous vous suggérons d'employer un ensemble de radiocommande 2 voies standard avec variateur de vitesse électronique (récepteur et variateur de taille mini et servo de taille standard recommandés).

★Lire et suivre les instructions fournies avec l'ensemble R/C.

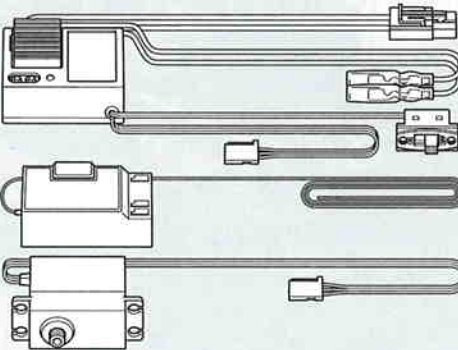
ALIMENTATION

Le moteur qui équipe ce modèle peut être alimenté par un pack d'accus Tamiya 7,2V. Charger le pack selon les indications du manuel du pack et du chargeur.

タミヤ・エクスペックGT-Iプロポ / ESC (FETアンプ) 付き
Tamiya EXPEC GT-I 2-channel R/C system
Tamiya EXPEC GT-I 2-Kanal R/C System
Ensemble R/C Tamiya EXPEC GT-I 2 voies
(※ESCはエレクトロニック スピード コントローラーの略です。)



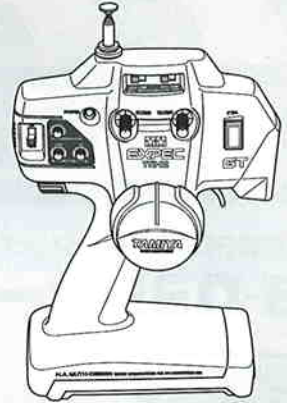
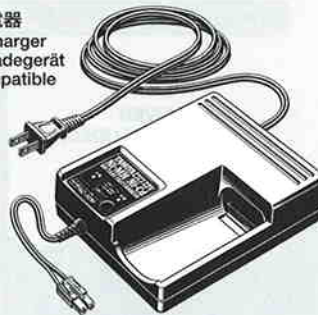
ESC (FETアンプ) 付き2チャンネルプロポ
2-channel R/C unit with electronic speed controller
2-Kanal RC-Einheit mit elektronischem Fahrregler
Ensemble R/C 2 voies avec variateur électronique



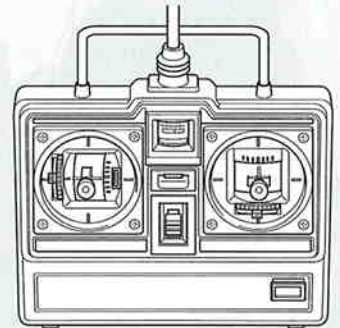
タミヤ7.2Vバッテリー
Tamiya 7.2V Battery
Batterie: Tamiya 7,2V
Batterie Tamiya 7,2V



7.2V専用充電器
Compatible charger
Geeignetes Ladegerät
Chargeur compatible



★小型サイズのESC、受信機をお勧めします。
★Small size ESC and receiver are recommended.
★Fahrregler und Empfänger kleiner Größe werden empfohlen.
★Récepteur et variateur électronique de petite taille recommandés.



《走行用ボディ》

電動カー (TA03、04、05、TL01、TB01、02、03、TT01) 用ボディパーツセットを別にお買い求めください。

BODY SHELL

Purchase separately sold Tamiya 1/10 scale R/C polycarbonate body parts set (TA03, 04, 05, TL01, TB01, 02, 03, TT01).

KAROSSERIE

Tamiya Lexan Karosserieset Maßstab 1/10 separat erhältlich (TA03, 04, 05, TL01, TB01, 02, 03, TT01).

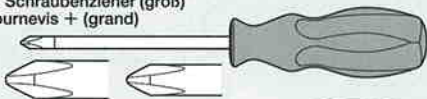
CARROSSERIE

Se procurer séparément une carrosserie polycarbonate éhelle 1:10 TAMIYA (TA03, 04, 05, TL01, TB01, 02, 03, TT01).

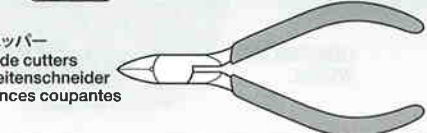
《用意する工具》

TOOLS RECOMMENDED
BENÖTIGTE WERKZEUGE
OUTILLAGE

+ドライバー (大)
+ Screwdriver (large)
+ Schraubenzieher (groß)
Tournevis + (grand)



ニッパー
Side cutters
Seitenschneider
Pincers coupantes



ピンセット
Tweezers
Pinzette
Précettes



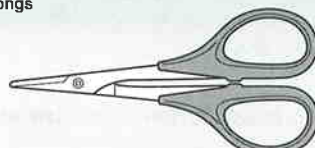
クラフトナイフ
Modeling knife
Modellbauresser
Couteau de modéliste



ラジオペンチ
Long nose pliers
Flachzange
Pincers à becs longs



はさみ
Scissors
Schere
Ciseaux



ピンバイス (2.5mm)
Pin vise (2.5mm)
Schraubstock (2,5mm)
Outil à percer (2,5mm)



瞬間接着剤 (タイヤ用)
Instant cement
Sekundenkleber
Colle rapide



ネジ止め剤 (中強度)

Liquid thread lock (mid strength)
Schrauben-Sicherungs-Flüssigkeit (mittlere Haftkraft)
Liquide frein-filet (accroche moyenne)



★この他に、ヤスリ、ウエス、ノギス、Eリングセッターがあると便利です。

★A file, soft cloth, caliper and E-ring tool will also assist in construction.

★Beim Zusammenbau können eine Feile, ein weiches Tuch, ein Meßschieber und ein E-Ring-Abzieher hilfreich sein.

★Une lime, un chiffon, un pied à coulisse et un outil à circlip seront également utiles.